

Реле промежуточные герконовые серии РПГ-5

Реле промежуточные **РПГ-5** предназначены для работы в схемах автоматики и управления, выполненных на печатных платах, и рассчитаны на номинальные напряжения 5, 12, 15 и 24 В постоянного тока выпрямленного трехфазного тока с частотой пульсации не менее 300 Гц без фильтра, а также с фильтром, обеспечивающим пульсацию не более 6%. Реле пригодны также для работы в системах управления на базе микропроцессорной техники и являются комплектующими изделиями.

Классификация

Реле классифицируются по: виду крепления (печатный монтаж); количеству геркона; количеству замыкающих контактов; количеству размыкающих контактов; климатическому исполнению и категории размещения.

Структура условного обозначения РПГ-5[*]21[*][*][*][*]:

РПГ	—	реле промежуточное герконовое;
5	—	номер серии;
[*]	—	"-" – разделительный знак или К – модификация реле с улучшенными параметрами и характеристиками;
2	—	исполнение реле по виду крепления (печатный монтаж);
1	—	тип геркона (КЭМ-1, ОДО.360.037 ТУ);
[*]	—	количество замыкающих контактов (0; 1; 2);
[*]	—	количество размыкающих контактов (0; 1);
[*][*]	—	климатическое исполнение и категория размещения (У3, О4) по ГОСТ 15150-69.

Особенности конструкции

Реле представляет собой устройство, основными элементами которого являются катушка с герконами и внешний магнитопровод, служащий одновременно экраном от внешних магнитных полей. Выводы герконов и катушки припаяны к наконечникам реле.

Наконечники реле имеют шаг печатных плат, кратный 2,5 мм. Реле закрыто кожухом. Для получения размыкающего контакта внутри катушки расположен постоянный магнит.

При подаче напряжения на катушку происходит замыкание герконов в реле, не содержащих постоянный магнит, и размыкание геркона в реле с постоянным магнитом. При снятии напряжения с катушки реле герконы приходят в исходное состояние. Габаритные и установочные размеры реле РПГ-5 приведены на рис. 1, электрические принципиальные схемы – на рис. 2.

Рис. 1. Габаритные и установочные размеры промежуточных реле серии РПГ-5

Рис. 2. Электрические принципиальные схемы реле типов РПГ-5-211000, РПГ-5К211000, РПГ-5-212000, РПГ-5К212000, РПГ-5-210100 и РПГ-5К210100

Условия эксплуатации

Высота над уровнем моря не более 4300 м.

Верхнее рабочее значение температуры окружающего воздуха 60°С; при высотах свыше 1000 м верхнее значение температуры уменьшается на 0,6°С на каждые 100 м.

Атмосфера типа II по ГОСТ 15150-69.

Рабочее положение в пространстве любое.

Группа механического исполнения М7 по ГОСТ 17516.1-90, допускается эксплуатация реле по группам М1, М2, М3, М4, М6 и М8.

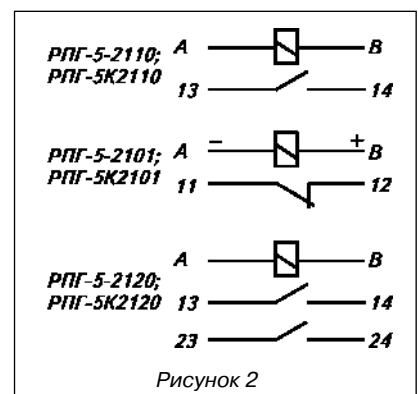
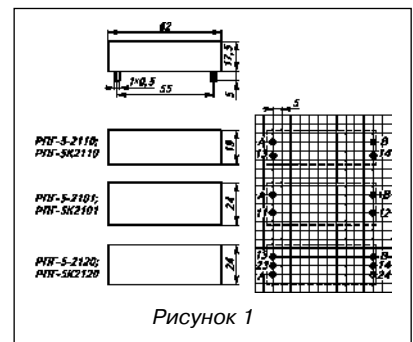
Степень защиты реле IP30, выводов – IP00 по ГОСТ 14255-69.

Реле предназначены для коммутации нагрузок категории применения DC-11 по ГОСТ 17523-85, DC-21 и AC-21 по ГОСТ 12434-93, при этом перегрузка контактов не допускается.

Требования техники безопасности соответствуют ГОСТ 12.2.007.6-93.

По способу защиты человека от поражения электрическим током реле относятся к классу 0 по ГОСТ 12.2.007.0-75.

Требования пожарной безопасности соответствуют ГОСТ 12.1.004-91.



Технические данные

Номинальное напряжение питания катушки, В5; 12; 15; 24
 Отклонение напряжения питания управляющей катушки, $U_{ном}$ 0,8-1,1
 Номинальный ток контактов, А2
 Номинальные рабочие токи контактов, А1·10⁻⁶-2
 Номинальное напряжение контактов, В300
 Номинальные рабочие напряжения контактов, В0,05-300
 Время замыкания (размыкания) контактов при срабатывании, мс, не более2
 Время размыкания (замыкания) контактов при возврате, мс, не более1
 Электрическая прочность изоляции в нормальных климатических условиях, В1500
 Механическая износостойкость контактов, мин. циклов ВО, не менее100

Потребляемая мощность обмотки реле в холодном состоянии при температуре окружающего воздуха 20°С при $U_{ном}$ приведена в табл. 1.

Таблица 1

Сопrotивление изоляции реле типов РПГ-5-2101, РПГ-5-2110 и РПГ-5-2120 соответствует ряду 1, реле РПГ-5К2101, РПГ-5К110 и РПГ-5К2120 – ряду 2.

Параметры электрических цепей, коммутируемых контактами, и коммутационная износостойкость контактов реле в зависимости от категории применения для режимов нормальных коммутаций соответствуют данным табл. 2.

Контакты реле предназначены в основном для коммутации активных цепей.

При коммутации индуктивных и емкостных нагрузок защита контактов осуществляется в соответствии с требованиями ОСТ 11.0152-85.

Тип реле	Количество и тип контактов*	Потребляемая мощность, Вт	Масса, кг
РПГ-5-2101	1 р	0,25	0,039
РПГ-5К2101		0,24	
РПГ-5-2110; РПГ-5К2110	1 з	0,40	0,050
РПГ-5-2120; РПГ-5К2120	2 з		0,045

Таблица 2

Номер режима	Род тока	Категория применения	Номинальный рабочий ток, А	Вид коммутации						Коммутационная износостойкость, млн. циклов ВО
				Включение			Отключение			
				I, А	U, В	$\tau, c (\cos\varphi)$	I, А	U, В	$\tau, c (\cos\varphi)$	
1*	Постоянный	DC-11	0,016	0,016	24	$0,76 \cdot 10^{-3}$	0,016	24	$0,76 \cdot 10^{-3}$	10
2	Переменный	AC-21	0,01	0,01	250	-	0,01	250	-	0,1
3	Постоянный; переменный	DC-21; AC-21	1·10 ⁻⁶	1·10 ⁻⁶	0,05		1·10 ⁻⁶	0,05		100
4			0,01	0,01	36		0,01	36		1
5			0,03	0,03	220		0,03	220		50
6			0,25	0,25	36		0,25	36		10
7					110		0,25	110		0,05
8			0,5	0,5	36		0,5	36		0,05
9			1	1	30		1	30		0,01
10			Постоянный	DC-21	0,03		0,03	300		
11	2	2			15		2	15		

* Режим коммутации катушек одноименных реле.

Гарантийный срок хранения реле – 3 года с момента изготовления.

Гарантийный срок – 2 года со дня ввода реле в эксплуатацию.

Гарантийные обязательства на реле снимаются при достижении 5 лет с момента изготовления.

ГОСТ (ТУ) ТУ 16-647.048-87

Изготовитель: **ООО "НВА"**
 127550, Россия, г. Москва, ул. Прянишникова, 19а