

**Реле РПС46,
РПС46-1**
ЯЛ0.452.103ТУ

Электромагнитные низкочастотные поляризованные
двустабильные, управляемые постоянным током, с двумя
переключающими контактами.
Предназначены для коммутации электрических цепей
постоянного и переменного тока

Характеристика конструкции

Реле РПС46, РПС46-1 – герметичные, сварные, сверхминиатюрные, в металлическом корпусе. Изготавливаются в двух модификациях: РПС46 – со штыревыми выводами, РПС46-1 – с выводами для поверхностного монтажа. Выпускаются в климатических исполнениях по ГОСТ 15150–69: УХЛ (РПС46 РС4.520.760, -01...-15; РПС46-1 ЯЛ4.520.034, -01...-07); В и Т (РПС46-Т РС4.520.761, -01...-15; РПС46-1-Т ЯЛ4.520.034-08...-15).

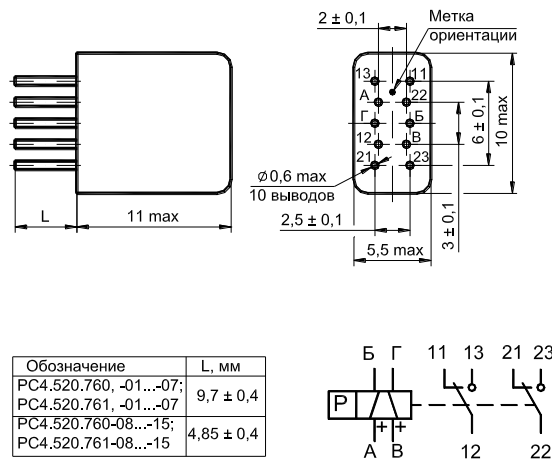


Рис. 1 - Общий вид реле РПС46 и принципиальная электрическая схема

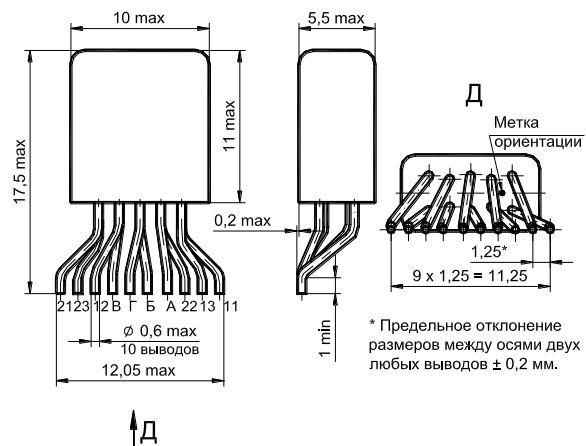


Рис. 2 - Общий вид реле РПС46-1

Масса реле не более 2,2 г.

Степень герметичности по скорости утечки газа-индикатора не более $6,67 \cdot 10^{-9} \text{ м}^3 \cdot \text{Па} \cdot \text{с}^{-1}$ ($5 \cdot 10^{-5}$ л·мкм рт. ст.·с⁻¹).

Электрические параметры и режимы

Сопротивление контактов электрической цепи при напряжении (6 ± 1) В и токе (10 ± 1) * мА в период поставки не более 0,25 Ом.

Примечание – * (100 ± 10) мА – для исполнений РС4.520.760-04...-07, -12...-15; РС4.520.761-04...-07; -12...-15; ЯЛ4.520.034-04...-07, -12...-15.

Электрическая прочность изоляции. Испытательное напряжение переменного тока (эффективное значение) между токоведущими цепями реле (между токоведущими цепями и корпусом) в нормальных климатических условиях – 150 (200) В.

Сопротивление изоляции всех токоведущих цепей реле относительно друг друга и каждой цепи относительно корпуса в нормальных климатических условиях (обмотки обесточены) не менее 200 МОм.

Таблица 1 – Электрические параметры обмотки и временные параметры реле

Обозначение исполнения	Обозначение обмотки	Напряжение питания обмотки, В	Сопротивление обмотки, Ом	Напряжение срабатывания, В	Время срабатывания, мс, не более
РС4.520.760, -04, -08, -12; РС4.520.761, -04, -08, -12; ЯЛ4.520.034, -04, -08, -12	А – Б, В – Г	6	40 ± 8	1,9 – 3,2	4,0
РС4.520.760-01, -05, -09, -13; РС4.520.761-01, -05, -09, -13; ЯЛ4.520.034-01, -05, -09, -13		15	140 ± 28	3,8 – 6,4	
РС4.520.760-02, -06, -10, -14; РС4.520.761-02, -06, -10, -14; ЯЛ4.520.034-02, -06, -10, -14		18	240 ± 48	5,3 – 9,0	
РС4.520.760-03, -07, -11, -15; РС4.520.761-03, -07, -11, -15; ЯЛ4.520.034-03, -07, -11, -15		27	550 ± 110	7,5 – 12,8	

Таблица 2 – Режимы коммутации

Обозначение исполнения	Диапазон коммутируемых		Род тока	Вид нагрузки	Частота коммутации, Гц, не более	Число коммутационных циклов	
	токов, А	напряжений, В				суммарное	в том числе при 100 °С
PC4.520.760, -01, -02, -03, -08...-11;	от $5 \cdot 10^{-6}$ до 0,01	0,05 – 10	постоянный, переменный до 10000 Гц	активная	10	10^5	$5 \cdot 10^4$
PC4.520.761, -01, -02, -03, -08...-11;	от 10^{-3} до 0,1	0,5 – 36	постоянный	активная	5	10^5	$5 \cdot 10^4$
ЯЛ4.520.034, -01, -02, -03, -08...-11	от $5 \cdot 10^{-6}$ до $5 \cdot 10^{-3}$	0,05 – 10	постоянный	индуктивная $\tau \leq 0,015$ с	3	10^5	$5 \cdot 10^4$
	от $5 \cdot 10^{-3}$ до 0,05	3 – 36	постоянный	индуктивная $\tau \leq 0,015$ с	3	10^5	$5 \cdot 10^4$
PC4.520.760 -04...-07, -12...-15;	от 0,1 до 0,25	3 – 36	постоянный	активная	10	10^5	$5 \cdot 10^4$
	св. 0,25 до 0,5	6 – 36	постоянный	активная	10	$5 \cdot 10^4$	$2,5 \cdot 10^4$
PC4.520.761 -04...-07, -12...-15;	св. 0,5 до 1	6 – 30 *	постоянный	активная	5	$2 \cdot 10^4$	10^4
	от 0,5 до 1	6 – 30	постоянный	активная	0,3	10^5	$5 \cdot 10^4$
ЯЛ4.520.034 -04...-07, -12...-15	от 0,01 до 0,15	6 – 60	переменный до 10000 Гц	активная	3	$2 \cdot 10^4$	10^4
	от 0,05 до 0,15	6 – 36	постоянный	индуктивная $\tau \leq 0,015$ с	3	10^5	$5 \cdot 10^4$
	св. 0,15 до 0,25	6 – 36	постоянный	индуктивная $\tau \leq 0,015$ с	3	$2,5 \cdot 10^4$	$1,25 \cdot 10^4$

* Допускается увеличение напряжения до 36 В при сохранении коммутируемой мощности.

Таблица 3 – Режимы работы реле

Обозначение исполнения	Напряжение питания обмотки, В	Рабочая температура окружающей среды, °С	Атмосферное давление, Па (мм рт. ст.)	Время непрерывного нахождения обмотки под напряжением, с	Сквозняк, не менее	Суммарное время нахождения обмотки под напряжением при максимальной температуре, ч	
							PC4.520.760, -04, -08, -12; PC4.520.761, -04, -08, -12; ЯЛ4.520.034, -04, -08, -12
		от –60 до +70	$1,33 \cdot 10^{-6} - 8,4 \cdot 10^4$ ($10^{-8} - 630$)	0,05	5		
PC4.520.760-01, -05, -09, -13; PC4.520.761-01, -05, -09, -13; ЯЛ4.520.034-01, -05, -09, -13	$15 \pm 1,5$	от –60 до +100	$8,4 \cdot 10^4 - 3,04 \cdot 10^5$ (630 – 2280)	1	10	30	
	$15^0_{-4,2}$	от –60 до +100					
	15^{+3}_{-4}	от –60 до +70	$1,33 \cdot 10^{-6} - 8,4 \cdot 10^4$ ($10^{-8} - 630$)	0,05	20	5	
	$15 \pm 1,5$	от –60 до +70					
	$15^0_{-4,2}$	от –60 до +70					
	15^{+3}_{-4}	от –60 до +50	1	30			
PC4.520.760-02, -06, -10, -14; PC4.520.761-02, -06, -10, -14; ЯЛ4.520.034-02, -06, -10, -14	18 ± 2	от –60 до +100	$8,4 \cdot 10^4 - 3,04 \cdot 10^5$ (630 – 2280)	0,5	20	15	
		от –60 до +70	$1,33 \cdot 10^{-6} - 8,4 \cdot 10^4$ ($10^{-8} - 630$)	0,05	50	5	
PC4.520.760-03, -07, -11, -15; PC4.520.761-03, -07, -11, -15; ЯЛ4.520.034-03, -07, -11, -15	$27 \pm 2,7$	от –60 до +100	$8,4 \cdot 10^4 - 3 \cdot 10^5$ (630 – 2280)	1	20	30	
	$27^{+7,0}_{-5,4}$	от –60 до +70					
		$27^{+7,0}_{-5,4}$	от –60 до +50	$4 \cdot 10^4 - 8,4 \cdot 10^4$ (300 – 630)	50		
		$27 \pm 2,7$	от –60 до +70	$1,33 \cdot 10^{-6} - 8,4 \cdot 10^4$ ($10^{-8} - 630$)	0,05	20	5
		$27^{+7,0}_{-5,4}$	от –60 до +50				

Условия эксплуатации

Синусоидальная вибрация в диапазоне частот:

- от 0,5 до 10 Гц с амплитудой перемещения до 3,5 мм;
- св. 10 до 50 Гц с амплитудой перемещения до 2,0 мм;
- св. 50 до 3000 Гц с амплитудой ускорения до 300 м/с²;
- св. 3000 до 5000 Гц с амплитудой ускорения до 100 м/с².

Механические удары одиночного действия. Прочность: пиковое ударное ускорение до 5000 (1500) м/с²; число ударов 3 (9).

Механические удары многократного действия. Устойчивость: пиковое ударное ускорение до 1000 м/с²; длительность действия ударного ускорения 1–5 мс.

Механические удары многократного действия. Прочность: пиковое ударное ускорение до 1000 (400) м/с²; число ударов 4000 (10000).

Линейное ускорение до 1000 м/с².

Акустический шум: диапазон частот 50–10000 Гц; уровень звукового давления не более 130 дБ.

Рабочая температура среды и атмосферное давление – в соответствии с табл. 3.

Смена температур от минус 60 до плюс 100 °С.

Повышенная относительная влажность воздуха до 98 % при температуре не более 35 °С.

Иней и роса.

Статическая пыль, соляной туман, плесневые грибы – для реле РПС46-Т, РПС46-1-Т.

Минимальный срок службы и минимальный срок сохраняемости реле – 20 лет.