

## РЕЛЕ РПС52

Реле РПС52 – пылебрызгозащищенные, герконовые, поляризованные, предназначены для коммутации электрических цепей постоянного и переменного тока частотой до 100 кГц. Реле РПС49, РПС51, РПС53, РПС55 – двухпозиционные, одностабильные. Реле РПС50, РПС52, РПС54, РПС56 – двухпозиционные двустабильные.

Реле соответствуют требованиям ГОСТ 16121–86 и техническим условиям РС0.452.083ТУ.

### Условия эксплуатации.

Температура окружающей среды от  $-10$  до  $+70$  °С.

Циклическое воздействие температур  $-50$  и  $+50$  °С.

Повышенная относительная влажность до 98 % при температуре  $+35$  °С.

Атмосферное давление от  $5,3 \cdot 10^4$  до  $20,3 \cdot 10^4$  Па.

Синусоидальная вибрация (вибропрочность и виброустойчивость) в диапазоне частот от 5 до 200 Гц – с ускорением не более 40 м/с<sup>2</sup>.

**Ударная прочность.** При одиночных ударах с ускорением не более 200 м/с<sup>2</sup>, при длительности действия ударного ускорения 20–50 мс – 9 ударов. При многократных ударах с ускорением до 350 м/с<sup>2</sup> – 10 000 ударов.

**Требования к надежности.** Время нахождения герконов в замкнутом состоянии при пропуске тока от  $10^{-6}$  до 1 А: непрерывное при максимальной температуре – 100 ч, суммарное – 4000 ч, непрерывное при нормальной температуре и обесточенной обмотке – 500 ч, суммарное – 10 000 ч.

Минимальный срок службы и срок сохраняемости реле при хранении в условиях отапливаемого хранилища, а также вмонтированных в защищенную аппаратуру или находящихся в комплекте ЗИП – 12 лет; или при хранении в неотапливаемом хранилище, в упаковке изготовителя и вмонтированных во влагозащищенную аппаратуру – 6 лет; или при хранении под навесом, в упаковке изготовителя и вмонтированных в аппаратуру – 3 года; или при хранении на открытой площадке, вмонтированных в аппаратуру – 1 год.

**Конструктивные данные.** Реле РПС49 и РПС50 – с двумя герконами, реле РПС51 и РПС52 – с четырьмя герконами, реле РПС53 и РПС54 – с шестью герконами, реле РПС55 и РПС56 – с восемью герконами МКА-27101 ОД0.360.014ТУ и любым сочетанием замыкающих и размыкающих контактов в зависимости от исполнения.

Пример записи реле РПС49 исполнения РС4.569.900-04 в конструкторской документации дан в табл. 3-38.

Таблица 3-38

Обозначение	Наименование
РС4.569.900-04	Реле РПС49 РС0.452.083ТУ

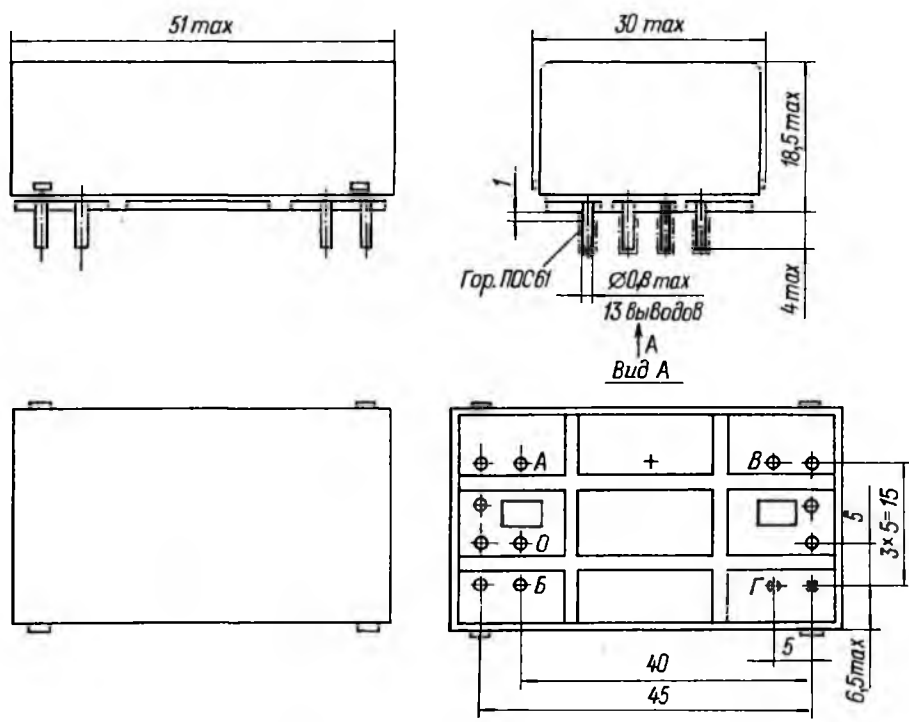


Рис. 3-36. Конструктивные данные реле РПС52

**Технические характеристики.**

Ток питания обмотки — постоянный.

Сопротивление изоляции между токоведущими элементами, между токоведущими элементами и корпусом, МОм, не менее:

в нормальных климатических условиях (обмотки обесточены) . . . . . 1000  
 при максимальной температуре (после выдержки обмотки под рабочим напряжением) . . . . . 80

в условиях повышенной влажности . . . . . 5

Испытательное переменное напряжение между токоведущими элементами, между токоведущими элементами и корпусом, В:

в нормальных климатических условиях . . . . . 500

в условиях повышенной влажности . . . . . 300

при пониженном атмосферном давлении . . . . . 500

Нормы на время срабатывания включают в себя время дребезга контактов. Соединение обмоток допускается только последовательное. Материал контактов — Зл999,9; Рд99,9. Сопротивление электрического контакта не более 0,25 Ом. Масса реле РПС49, РПС50 — 45 г, РПС51, РПС52 — 50 г, РПС53, РПС54 — 75 г, РПС55, РПС56 — 80 г.

Частные характеристики реле приведены в табл. 3-39—3-46. Износостойкость — в табл. 3-47.

## Реле РПС2

Исполнение	Число и тип контактов	Обмотка			Напряжение, В			Рабочий ток, мА		Время, мс, срабатывания, не более	Температура окружающей среды, °С
		Обозначение	Сопротивление, Ом	Подключение	срабатывания, не более	несрабатывания, не более	рабочее	минимальный	максимальный		
PC4.569.903	4з	A - B B - Г	95±9,5 190±19	A - B или B - Г A - Г (B - Б)	8,9	2,2	12,6 <sup>+1,3</sup> <sub>-1,9</sub>	90 45	340 240	6 —	-10...+55
PC4.569.903-05			39±4 78±8	A - B или B - Г A - Г (B - Б)	5,6	1,3	12,6 <sup>+1,3</sup> <sub>-5,4</sub>	134 67	530 370	5,5 —	-10...+70
PC4.569.903-07			9,8±1 19,6±2	A - B или B - Г A - Г (B - Б)	2,9	0,67	5 <sup>+0,5</sup> <sub>-1,4</sub>	260 130	1000 750	5,5 —	
PC4.569.903-09			136±20 272±40	A - B или B - Г A - Г (B - Б)	12	2,5	27 <sup>+3</sup> <sub>-11</sub>	76 38	275 190	5 —	
PC4.569.903-01	4р		95±9,5 190±19	A - B или B - Г A - Г (B - Б)	8,9	2,2	12,6 <sup>+1,3</sup> <sub>-1,9</sub>	90 45	340 240	6 —	
PC4.569.903-10			136±20 272±40	A - B или B - Г A - Г (B - Б)	12	2,5	27 <sup>+3</sup> <sub>-11</sub>	76 38	275 190	5 —	-10...+70
PC4.569.903-02	3з, 1р		95±9,5 190±19	A - B или B - Г A - Г (B - Б)	8,9	2,2	12,6 <sup>+1,3</sup> <sub>-1,9</sub>	90 45	340 240	6 —	-10...+55
PC4.569.903-11			136±20 272±40	A - B или B - Г A - Г (B - Б)	12	2,5	27 <sup>+3</sup> <sub>-11</sub>	76 38	275 190	5 —	-10...+70
PC4.569.903-03	1з, 3р		95±9,5 190±19	A - B или B - Г A - Г (B - Б)	8,9	2,2	12,6 <sup>+1,3</sup> <sub>-1,9</sub>	90 45	340 240	6 —	-10...+55
PC4.569.903-04	2з, 2р		95±9,5 190±19	A - B или B - Г A - Г (B - Б)				90 45	340 240	6 —	
PC4.569.903-06			39±4 78±8	A - B или B - Г A - Г (B - Б)	5,6	1,3	12,6 <sup>+1,3</sup> <sub>-5,4</sub>	134 67	530 370	5,5 —	-10...+70
PC4.569.903-08			9,8±1 19,6±2	A - B или B - Г A - Г (B - Б)	2,9	0,67	5 <sup>+0,5</sup> <sub>-1,4</sub>	260 130	1000 750	5,5 —	
PC4.569.903-12		136±20 272±40	A - B или B - Г A - Г (B - Б)	12	2,5	27 <sup>+3</sup> <sub>-11</sub>	76 38	275 190	5 —		

Примечание. 1. Подключение обмоток A - Г (B - Б) последовательное. 2. Допускается для реле исполнения PC4.569.903-05 работа с длительностью импульса более 6 мс при напряжении не менее 9,5 В, для реле исполнений PC4.569.903-09 и PC4.569.903-12 - более 4 мс при напряжении не менее 22 В.

## Износостойкость.

Таблица 3-47

Режим коммутации		Вид нагрузки	Род тока	Число коммутационных циклов	
Допустимый ток, А	Напряжение на разомкнутых контактах, В			суммарное	в том числе при максимальной температуре
$10^{-6} - 0,01$	$0,001 - 0,1$	Активная	Постоянный · Переменный	$4 \cdot 10^6$	$2 \cdot 10^6$
$0,011 - 0,025$ $0,026 - 0,1$	$0,1 - 60$				
$0,11 - 0,2$ $0,15 - 0,35$	$31 - 60$ $10 - 30$				
$0,025$	$60$	Индуктивная*	Постоянный	$4 \cdot 10^6$	$2 \cdot 10^6$
Без нагрузки		—	—		

\* Индуктивной нагрузкой являются реле РЭС14 исполнения РС4.531.048 с последовательно включенным резистивным элементом сопротивлением 1200 Ом, мощностью 1 Вт. В качестве контура к геркону параллельно подключается варистор СН1-2-1-100 ± 10 % или СН1-2-2-100 ± 10 % ОЖ0.468.042ТУ.