

РЕЛЕ РПС55

Реле РПС55 – пылебрызгозащищенные, герконовые, поляризованные, предназначены для коммутации электрических цепей постоянного и переменного тока частотой до 100 кГц. Реле РПС49, РПС51, РПС53, РПС55 – двухпозиционные, одностабильные. Реле РПС50, РПС52, РПС54, РПС56 – двухпозиционные двустабильные.

Реле соответствуют требованиям ГОСТ 16121–86 и техническим условиям РС0.452.083ТУ.

Условия эксплуатации.

Температура окружающей среды от -10 до $+70$ °С.

Циклическое воздействие температур -50 и $+50$ °С.

Повышенная относительная влажность до 98 % при температуре $+35$ °С.

Атмосферное давление от $5,3 \cdot 10^4$ до $20,3 \cdot 10^4$ Па.

Синусоидальная вибрация (вибропрочность и виброустойчивость) в диапазоне частот от 5 до 200 Гц – с ускорением не более 40 м/с².

Ударная прочность. При одиночных ударах с ускорением не более 200 м/с², при длительности действия ударного ускорения 20–50 мс – 9 ударов. При многократных ударах с ускорением до 350 м/с² – 10 000 ударов.

Требования к надежности. Время нахождения герконов в замкнутом состоянии при пропуске тока от 10^{-6} до 1 А: непрерывное при максимальной температуре – 100 ч, суммарное – 4000 ч, непрерывное при нормальной температуре и обесточенной обмотке – 500 ч, суммарное – 10 000 ч.

Минимальный срок службы и срок сохраняемости реле при хранении в условиях отапливаемого хранилища, а также вмонтированных в защищенную аппаратуру или находящихся в комплекте ЗИП – 12 лет; или при хранении в неотапливаемом хранилище, в упаковке изготовителя и вмонтированных во влагозащищенную аппаратуру – 6 лет; или при хранении под навесом, в упаковке изготовителя и вмонтированных в аппаратуру – 3 года; или при хранении на открытой площадке, вмонтированных в аппаратуру – 1 год.

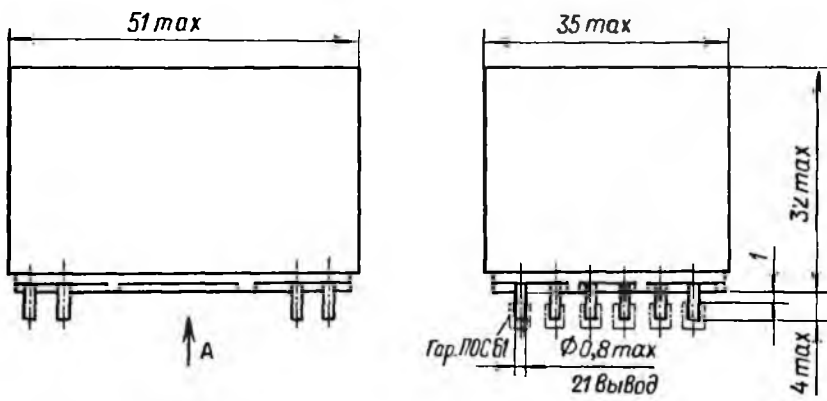
Конструктивные данные. Реле РПС49 и РПС50 – с двумя герконами, реле РПС51 и РПС52 – с четырьмя герконами, реле РПС53 и РПС54 – с шестью герконами, реле РПС55 и РПС56 – с восемью герконами МКА-27101 ОД0.360.014ТУ и любым сочетанием замыкающих и размыкающих контактов в зависимости от исполнения.

Конструктивные данные реле РПС49, РПС50 приведены на рис. 3-35, реле РПС51, РПС52 – на рис. 3-36, конструктивные данные и принципиальная электрическая схема реле РПС53, РПС54 – на рис. 3-37, реле РПС55, РПС56 – на рис. 3-38.

Пример записи реле РПС49 исполнения РС4.569.900-04 в конструкторской документации дан в табл. 3-38.

Таблица 3-38

Обозначение	Наименование
РС4.569.900-04	Реле РПС49 РС0.452.083ТУ



Вид А

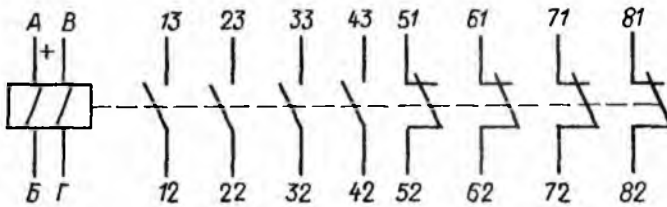
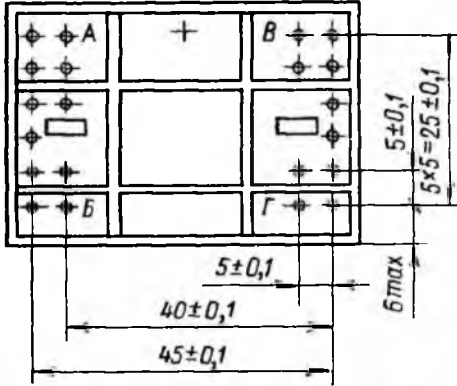


Рис. 3-38. Конструктивные данные и принципиальная электрическая схема реле РПС55

Технические характеристики.

Ток питания обмотки — постоянный.

Сопротивление изоляции между токоведущими элементами, между токоведущими элементами и корпусом, МОм, не менее:

- в нормальных климатических условиях (обмотки обесточены) 1000
- при максимальной температуре (после выдержки обмотки под рабочим напряжением) 80
- в условиях повышенной влажности 5

Испытательное переменное напряжение между токоведущими элементами, между токоведущими элементами и корпусом, В:

- в нормальных климатических условиях 500
- в условиях повышенной влажности 300
- при пониженном атмосферном давлении 500

Нормы на время срабатывания включают в себя время дребезга контактов. Соединение обмоток допускается только последовательное. Материал контактов — Зл999,9; Рд99,9. Сопротивление электрического контакта не более 0,25 Ом. Масса реле РПС49, РПС50 — 45 г, РПС51, РПС52 — 50 г, РПС53, РПС54 — 75 г, РПС55, РПС56 — 80 г.

Частные характеристики реле приведены в табл. 3-39—3-46. Износостойкость — в табл. 3-47.

Реле РПС55

Таблица 3-45

Исполнение	Число и тип контактов	Обмотка			Напряжение, В				Рабочий ток, мА		Время, мс		Температура окружающей среды, °С	Частота срабатывания, Гц
		Обозначение	Сопротивление, Ом	Подключение	срабатывания, не более	отпускания, не менее	несрабатывания, не более	рабочее	минимальный	максимальный	срабатывания, не более	отпускания, не более		
PC4.569.906	8з	А - Б В - Г	175 ± 17,5 350 ± 35	А - Б или В - Г А - Г (В - Б)	6	0,46	1,2	12,6 ^{+1,3} _{-1,9}	41,5 21	72 51	9 18	2,5 3,5	-10... +70	10 5
PC4.569.906-09			555 ± 83 1110 ± 166	А - Б или В - Г А - Г (В - Б)	11,9	0,82	2,6	24 ^{+2,4} _{-3,6}	25 12,5	39,5 28	10 20	2,5 3,5		10 5
PC4.569.906-02	4з, 4р	А - Б В - Г	175 ± 17,5 350 ± 35	А - Б или В - Г А - Г (В - Б)	6	0,32	1,5	12,6 ^{+1,3} _{-1,9}	41,5 21	72 51	9 18	2,5 3,5		10 5
PC4.569.906-11			555 ± 83 1110 ± 166	А - Б или В - Г А - Г (В - Б)	11,9	0,57	2,6	24 ^{+2,4} _{-3,6}	25 12,5	39,5 28	10 20	2,5 3,5		10 5
PC4.569.906-12	8з	А - Б	790 ± 118	А - Б	9,5	0,65	1,8	27 ⁺³ ₋₁₁	14	33	18	3,5		5
PC4.569.906-13	4з, 4р					0,46	2,1				25			
PC4.569.906-05	6з, 2р	А - Б В - Г	175 ± 17,5 350 ± 35	А - Б или В - Г А - Г (В - Б)	6	0,32	1	12,6 ^{+1,3} _{-1,9}	41,5 21	72 51	9 18	2,5 3,5		10 5
PC4.569.906-10			555 ± 83 1110 ± 166	А - Б или В - Г А - Г (В - Б)	11,9	0,57	1,9	24 ^{+2,4} _{-3,6}	25 12,5	39,5 28	10 20	2,5 3,5		10 5
PC4.569.906-06	2з, 6р	А - Б	790 ± 118	А - Б	9,5	0,46	2,1	27 ⁺³ ₋₁₁	14	33	25	3,5		5
PC4.569.906-14	5з, 3р						1,4							

Примечание. Подключение обмоток А - Г (В - Б) последовательное.

Износостойкость.

Таблица 3-47

Режим коммутации		Вид нагрузки	Род тока	Число коммутационных циклов	
Допустимый ток, А	Напряжение на разомкнутых контактах, В			суммарное	в том числе при максимальной температуре
$10^{-6} - 0,01$	$0,001 - 0,1$	Активная	Постоянный · Переменный	$4 \cdot 10^6$	$2 \cdot 10^6$
$0,011 - 0,025$ $0,026 - 0,1$	$0,1 - 60$				
$0,11 - 0,2$ $0,15 - 0,35$	$31 - 60$ $10 - 30$				
$0,025$	60	Индуктивная*	Постоянный	$4 \cdot 10^6$	$2 \cdot 10^6$
Без нагрузки		—	—		

* Индуктивной нагрузкой являются реле РЭС14 исполнения РС4.531.048 с последовательно включенным резистивным элементом сопротивлением 1200 Ом, мощностью 1 Вт. В качестве контура к геркону параллельно подключается варистор СН1-2-1-100 ± 10 % или СН1-2-2-100 ± 10 % ОЖ0.468.042ТУ.