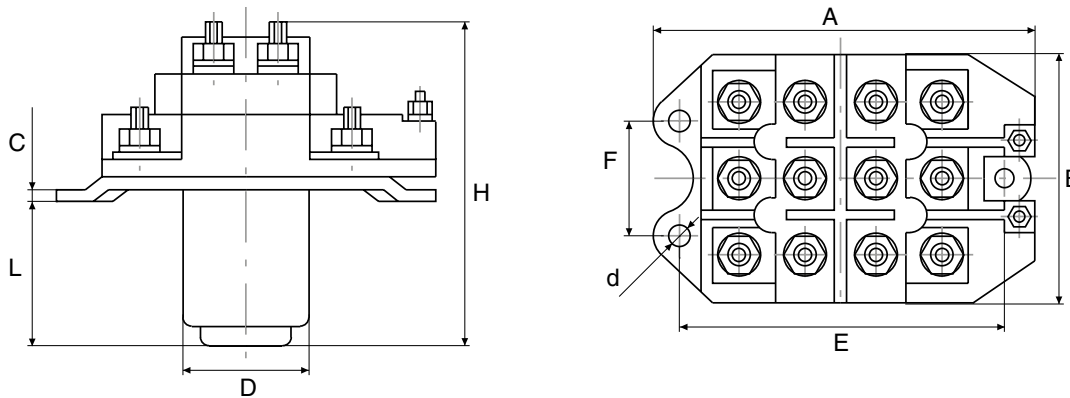


ЭЛЕКТРОМАГНИТНЫЕ КОНТАКТОРЫ ТРЕХПОЛЮСНЫЕ С ЗАМЫКАЮЩИМИ И РАЗМЫКАЮЩИМИ КОНТАКТАМИ СЕРИЯ ЗЗОДЛ

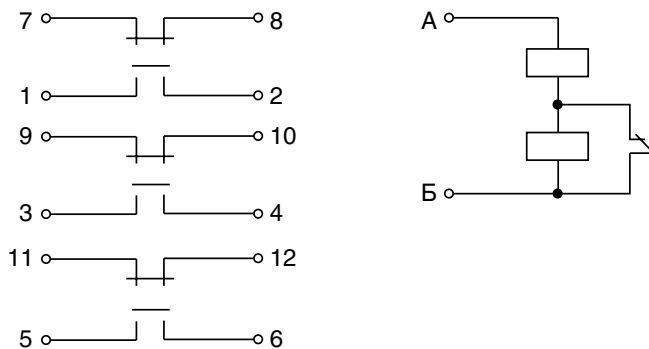
Назначение:

Коммутация цепей переменного трехфазного тока в электросистемах объектов авиационной техники.

Габаритный чертеж:



Электрическая схема:



Технические характеристики:

- | | |
|--|-----------------------------|
| ■ Ток коммутации | 10, 25, 50, 100, 200 А |
| ■ Напряжение в цепи управления и коммутации | 27 В, постоянного тока |
| ■ Напряжение в цепи управления и коммутации | 115/200 В, переменного тока |
| ■ Режим работы | продолжительный |
| ■ Авиационные механические и климатические воздействия, включая тропические условия. | |

Технические характеристики серии ЗЗОДЛ:

Тип		ТКД 13ЗОДЛ	ТКД 23ЗОДЛ	ТКД 53ЗОДЛ	ТКС 13ЗОДЛ	ТКС 23ЗОДЛ
Цель управления	Диапазон напряжения, В	21 - 31.5				
	Потребляемый ток, А	0.34	0.39	0.40	0.51	0.78
Цель коммутации	Диапазон напряжения постоянного тока, В	18 - 31.5				
	Максимальное напряжение переменного тока, В	127 / 220				
	Диапазон частоты переменного тока, Гц	50 - 1050				
	Диапазон тока, А	1 - 10	2.5 - 25	5 - 50	10 - 100	20 - 200
	Вид нагрузки	Индуктивная				
Габаритные размеры, мм	A	48	87.5	107	116.7	146.5
	B	40.4	44	63	68	92
	H	62	83	100	114.5	137
	D	∅ 28	∅ 33.5	∅ 39.5	∅ 49.5	∅ 62.5
	L	31.2	41	49.5	58.5	72
	C	2.5	2.5	3	3.5	4
	E	40	68	92	100	126
	F	32	23	34	40	46
d	∅ 3.5 2 отв.	∅ 4.5 2 отв.	∅ 5.5 4 отв.	∅ 5.5 4 отв.	∅ 6.5 4 отв.	
Масса, кг	0.15	0.30	0.58	0.95	2.00	