

К О Н Т А К Т О Р Ы

одноцепевые переключающие

**ТКД511ДОД, ТКС111ДОД, ТКС211ДОД,
ТКС411ДОД, ТКС611ДОД**

**Техническое описание и инструкция
по эксплуатации**

А. ТЕХНИЧЕСКОЕ ОПИСАНИЕ

1. НАЗНАЧЕНИЕ

1. Контактторы одноцепевые переключающие ТКД511ДОД, ТКС111ДОД, ТКС211ДОД, ТКС411ДОД и ТКС611ДОД (рис. 1) предназначены для коммутации цепей постоянного тока в электросистемах объектов, эксплуатируемых в различных климатических условиях, включая тропические.

Контактторы ТКД511ДОД, ТКС111ДОД, ТКС211ДОД могут также использоваться для коммутации цепей переменного тока.

2. Контактторы ТКД511ДОД, ТКС111ДОД, ТКС211ДОД, ТКС411ДОД и ТКС611ДОД образуют шкалу по коммутируемым токам, имеют однотипную конструкцию и различаются габаритными размерами и весами деталей и изделий в целом.

II. ТЕХНИЧЕСКИЕ ДАННЫЕ

3. Номинальные данные.

а) напряжение коммутируемой цепи 27 В постоянного тока

б) ток коммутируемой цепи:

ТКД511ДОД	—50 А;
ТКС111ДОД	—100 А;
ТКС211ДОД	—200 А;
ТКС411ДОД	—400 А;
ТКС611ДОД	—600 А;

в) электромагнитная постоянная времени коммутируемой цепи— \tilde{L} цепи $\leq 0,001$

1) напряжение цепи управления 27В постоянного тока.

4. Режим работы — продолжительный

5. Ток, потребляемый электромагнитом контактора во включенном состоянии, в номинальных климатических условиях, при номинальном напряжении:

ТКД511ДОД	—не более 0,35 А
ТКС111ДОД	—не более 0,4 А
ТКС211ДОД	—не более 0,41 А
ТКС411ДОД	—не более 0,75 А
ТКС611ДОД	—не более 0,62 А

6. Контактторы предназначены для применения в следующих условиях:

а) при напряжении и частоте тока коммутируемой цепи согласно табл. 1.

Таблица 1

Тип контактора	Напряжение В,		
	постоянный ток	переменный ток	
		частота 360—440 Гц	частота 440—1100 Гц
ТКД511ДОД ТКС111ДОД ТКС211ДОД ТКС411ДОД ТКС611ДОД	от 16 до 30	от 20 до 220	от 20 до 220

б) при токе коммутируемой цепи и износоустойчивости при коммутациях согласно табл. 2.

Таблица 2.

Тип контактора	Характер нагрузки	Коммутируемый ток, А	Износоустойчивость при коммутациях	Число срабатываний в мин
ТКД511ДОД ТКС111ДОД	$\hat{I}_{цепи} \leq 0,001$ или	от 1,5 до 50 от 2,5 до 100	5000 переключений	не более 1
ТКС211ДОД ТКС411ДОД ТКС611ДОД	$\cos \phi \geq 0,5$ $\hat{I}_{цепи} \leq 0,001$	от 5 до 200 от 10 до 400 от 20 до 600	5000 включений и отключений НР контактов 2500 включений и отключений НЗ контактов остальные 2500 включений и отключений без нагрузки	4 не более 2 не более 1

в) при напряжении в цепи управления согласно табл. 3

Таблица 3

Величина сопротивления подводящих проводов цепи управления (Ом)	Напряжение, (В)	Примечание
До 1,5 До 0,5	от 24 до 30 от 21 до 30	— в наземных условиях.

ПРИМЕЧАНИЕ: После включения контактора допускаются крат. временные (до 2 секунд) снижения напряжения в цепи управления до 9,4 В

- г) при относительной влажности окружающей среды до 100 процентов
- д) при температурах окружающей среды от минус 60 до +85 град С—длительно и до +125 град. С—кратковременно (не более 5 минут через каждые 2 часа);
- при температуре до 40 градусов С;
- е) при атмосферном давлении 104-5,5 к Па от (780 до 41 мм рт. ст.)

ПРИМЕЧАНИЯ: 1. При температуре +125 град.—кратковременно допускается использовать контакторы при атмосферном давлении 104-2,5 к Па от (780 до 19 мм рт. ст.)

2. Допускается применение контактора при атмосферном давлении 2 к Па (до 15 мм рт. ст.) в соответствии с п 15 раздела V.

- ж) при циклическом изменении температур;
 - з) при воздействии плесневых грибов.
7. Контактторы рассчитаны на работу в условиях максимального нагрева в течение 500 часов суммарного времени пребывания обмотки под напряжением.

ПРИМЕЧАНИЕ: Допускается по согласованию с предприятием-разработчиком применение контактора с более длительным пребыванием под напряжением при более легких условиях применения.

8. Контактторы в процессе работы выдерживают:
- а) протекание двукратного тока по отношению к номинальному (без разрыва контактов) в течение 2 минут через каждые 5 часов работы;
 - б) 5 включений и 3 отключения пятикратного тока по отношению к номинальному при постоянном токе (t цепи=0,003—0,004) плюс в омической цепи при переменном токе (длительность протекания тока до разрыва—не более 1 секунды).

9. В условиях механических воздействий контакторы:

- а) виброустойчивы и вибропрочны при значениях частот и ускорений согласно таблице 4.

Таблица 4.

Частота, Гц	Ускорение, м/с ² (g)
От 5 до 50	От 0,2 до 5 прямопропорционально частоте
От 50 до 300	5

ПРИМЕЧАНИЕ: Проверка электрической прочности изоляции полным испытательным напряжением на предприятиях-потребителях проводится только один раз. При повторных проверках электрической прочности изоляции на пред-

приятнях-потребителях испытательное напряжение должно снижаться каждый раз на 15 проц.

б) удароустойчивы и ударопрочны при воздействии ударных перегрузок с ускорением до 15g при длительности импульса 20—50 м. сек. в диапазоне 40—80 ударов в минуту;

в) не допускают самопроизвольных включений и отключений контактов при линейных ускорениях до 10g.

10. Вес.

ТКД511ДОД

не более 0,33 кг;

ТКС111ДОД

не более 0,49 кг;

ТКС211ДОД

не более 0,9 кг;

ТКС411ДОД

не более 1,8 кг;

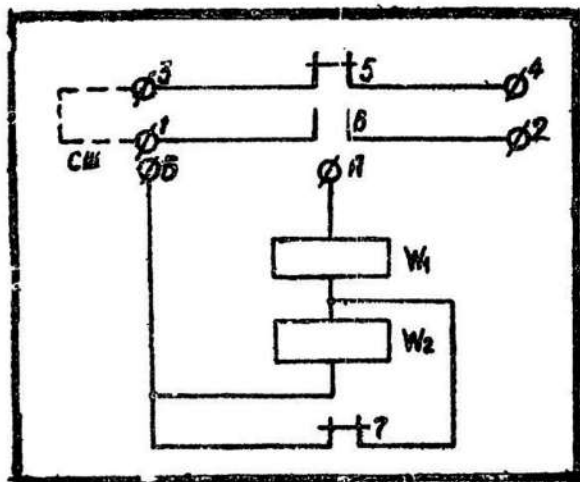
ТКС611ДОД

не более 2,7 кг;

III. ПРИНЦИП ДЕЙСТВИЯ

11. Контактры ТКД511ДОД, ТКС111ДОД, ТКС211ДОД, ТКС411ДОД и ТКС611ДОД представляют собой малогабаритные одноцепевые переключающие контактные устройства с двойным разрывом цепи контактов, приводимых в движение электромагнитом втяжного типа.

Принципиальная электрическая схема каждого из контакторов представлена на рисунке 2.



1, 2, 3, 4-контакты
А, Б - клеммы для

- 5—(н. з.) нормально закрытые контакты.
6—(н. о.) нормально открытые контакты.
W1 — включающая обмотка.
W2 — удерживающая обмотка.
7 — (Бк) контакты блок-контакта.
Сш.— соединительная шпика.

Применение электромагнита с двумя обмотками позволяет получить большое электромагнитное усилие, необходимое для срабатывания контактора, и иметь небольшой потребляемый ток и незначительный нагрев при длительном нахождении обмоток под током.

При обесточенной обмотке электромагнита возвратная пружина удерживает нормально закрытые силовые контакты в замкнутом, а нормально открытые контакты — в разомкнутом положении.

При этом магнитный зазор — максимальный, а блок-контакт, шунтирующий удерживающую обмотку, замкнут.

При подаче напряжения на обмотки электромагнита, ток проходит по включающей обмотке, обеспечивающей большее ампер-витки, необходимые в момент трогания контактора.

Под действием электромагнитного усилия, создаваемого обмоткой, сердечник притягивается к полюсу, вызывая движение подвижной части контактной системы. При этом нормально закрытые контакты размыкаются, а нормально открытые — замыкаются.

При движении сердечника шток, жестко связанный с ним, своим пластмассовым концом нажимает на пружину блок-контакта и, размыкая его, вводит в действие удерживающую обмотку.

Так как контактный зазор меньше магнитного, то сердечник, продолжая двигаться после замыкания нормально открытых контактов, сжимает контактную пружину, создавая тем самым необходимое контактное давление.

Сердечник удерживается в притянутом положении все время пока по обмоткам протекает ток.

При снятии напряжения или его снижении ниже напряжения отпускания усилие электромагнита становится меньше суммарного усилия возвратной и контактной пружин, и сердечник с подвижной частью контактной системы возвращается в исходное положение.

Ориентировочные максимальные величины времени срабатывания при номинальном напряжении, в нормальных климатических условиях, приведены в таблице 5.

Таблица 5.

Тип контактора	При срабатывании (мс)	При отпускании (мс)
ТКД511ДОД	не более 15	не более 30
ТКС111ДОД	не более 15	не более 30
ТКД211ДОД	не более 20	не более 35
ТКС411ДОД	не более 40	не более 45
ТКС611ДОД	не более 40	не более 40

IV. КОНСТРУКЦИЯ.

12. Контакторы ТКД511ДОД, ТКС111ДОД, ТКС211ДОД, ТКС411ДОД и ТКС611ДОД конструктивно выполнены неразборными и ремонту не подлежат.

Они состоят (рис 3) из контактной системы, электромагнита и вспомогательных элементов.

Контактная система предназначена для переключения силовой цепи контактора и состоит из неподвижной и подвижной частей.

В неподвижную часть входят опрессованные в крышке 16 контактные винты 15 с контактами, опрессованные в пакели 19 узлы неподвижных контактных шин 18 с контактами и силовые винты 9.

В подвижную часть входят подвижная контактная шинка 17, контактная пружина 12, закрепленные на штоке 14.

Электромагнит предназначен для перемещения подвижной части контактной системы, имеет замкнутую магнитную систему и состоит из цилиндрического корпуса 23, полюса 3, сердечника 6, фланца 21 и катушки 8.

Корпус 23, полюс 3, фланец 21, плита 7 и сердечник 6 составляют цепь магнитопровода контактора.

Вспомогательными элементами являются: узел блок-контакта, покрытый колпачком 1, прокладки 2 и регулировочные шайбы 10, 20.

Сердечник 6 двигается внутри диамагнитной втулки 4, которая является частью каркаса катушки, состоящего, кроме того, из фланца 21 и двух изоляционных шайб 22.

Катушка 8, имеющая две обмотки (включающую и удерживающую), заключена в корпусе 23 и по внутреннему диаметру втулки 4 фиксируется на полюсе 3.

В углублении полюса 3 и сердечника 6 размещается возвратная пружина 5, усилие которой регулируется шайбой 10.

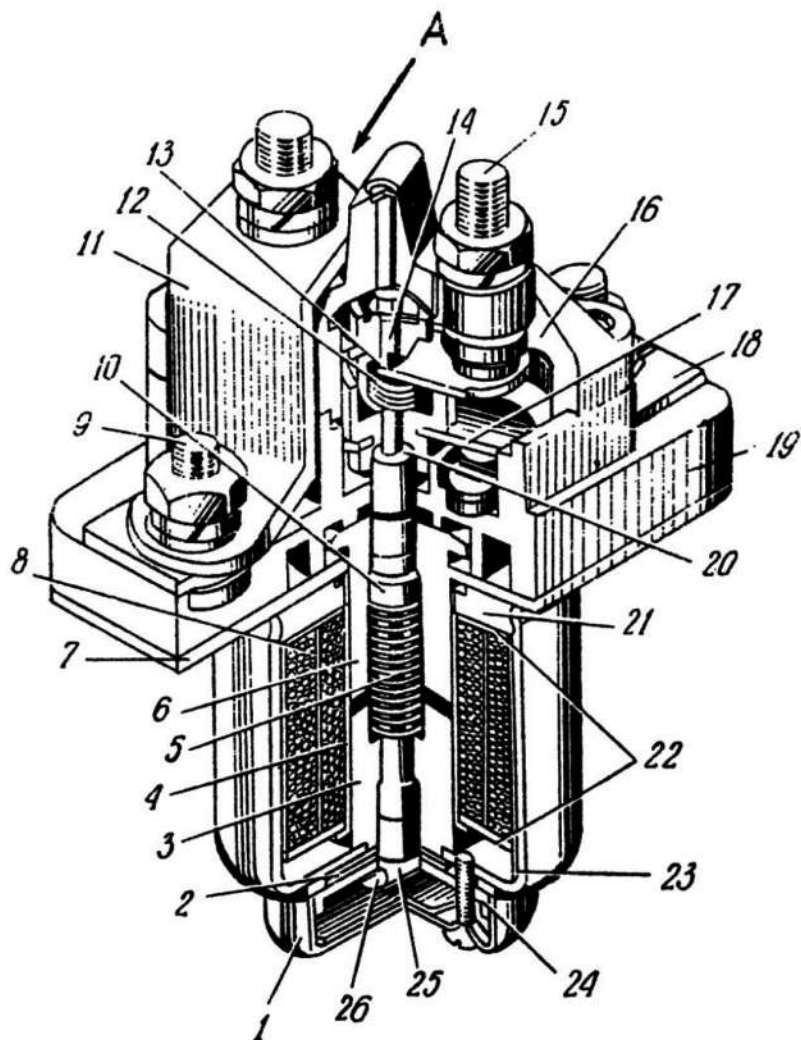
К торцевой стороне корпуса электромагнита крепится панель, блок контакта 24, осуществляющего переключение удерживающей обмотки. На панели 24 закреплены шинка 26 и пружина 25 блок-контакта. Размы-

каше блок-контакта осуществляется нажатием пластмассового конца штока 14, проходящего через отверстие в полюсе 3 и жестко связанного с сердечником 6, на пружину 25 блок-контакта. Величина контакта зазора блок-контакта регулируется с помощью прокладок 2. Блок-контакт закрывается колпачком 1. Электромагнит с помощью винтов крепится к плате 7.

В случае использования контактора для переключения одной цепи в два направления рис. 2 прилагается соединительная шпика 11, необходимость постановки которой определяется потребителем при заказе.

Для установки контакторов, ТКД511ДОД и ТКС111ДОД на объекте дополнительно могут поставляться специальные угольники (см. рис. 4).

Необходимость поставки этих угольников указывается потребителем в заказ-наряде.



Контактор одноцепевой переключающий 1 — колпачок, 2 — прокладка, регулирующая контактный зазор блок-контакта, 3 — полюс, 4 — втулка, 5 — возвратная пружина, 6 — сердечник, 7 — плита, 8 — катушка электромагнита. — 9 силовой винт, 10 — шайбы, регулирующие усилие возвратной пружины, 11 — соединительная шинка, 12 — контактная пружина, 13 — шайбы, регулирующие усилие контактной пружины, 14 — шток, 15 — контактный винт, 16 — крышка, 17 — подвижная контактная шинка, 18 — неподвижная контактная шинка, 19 — панель, 20 — шайбы, регулирующие дополнительный прогиб контактной пружины, 21 — фланец, 22 — изоляционные шайбы, 23 — корпус, 24 — панель блок-контакта, 25 — пружина блок-контакта, 26 — шинка блок-контакта.

V РАЗМЕЩЕНИЕ, МОНТАЖ

13. Место установки контактора на объекте должно удовлетворять следующим требованиям:

а) вибрация и ударная перегрузка мест крепления контактора не должны превышать величины, указанных в п. 9;

б) контактор должен быть защищен от попадания на него воды, керосина, масел, кислот, пыли, грязи, металлических спилок и др.

в) при расположении контактора рядом с элементами, нагретыми выше температуры окружающей среды, температура нагрева обмоток контактора не должна превышать 180 град. С.

14. Перед установкой контактора на объекте необходимо проверить: — путем внешнего осмотра — отсутствие механических повреждений, которые могут появиться в результате небрежного транспортирования и распаковки.

— в холодном состоянии — сопротивление изоляции, токоведущих частей относительно корпуса и между собой, должно быть не менее 50 Мом

— в холодном состоянии — работоспособность контактора на включении и отключении при напряжении — (27 ± 3) В цепи управления путем контроля цепи контактов при помощи сигнальной лампы.

15. Контактор устанавливается на ровную плоскость и крепится винтами через отверстие в плите. Крепежные винты должны быть тщательно законтрены.

Рабочее положение — произвольное. На рисунке 4 представлены габаритные размеры контактора.

При применении контактора при атмосферном давлении 5,5-2к Па (от 41 до 15 мм рт. ст.) контактор должен быть изолирован от корпуса объекта;

16. Подвод тока к цепи управления и силовым винтам контактора осуществляется проводами, снабженными кабельными наконечниками имеющими отверстия, соответствующие диаметру выводного винта.

Подвод тока к силовым и выводным винтам может также осуществляться шпнами, имеющими отверстия, сечение и площадь соприкосновения с контактной поверхностью, соответствующие стандартному наконечнику.

На каждый винт устанавливается по одному наконечнику

При установке наконечников необходимо обеспечить надежный электрический контакт затяжкой гаек на силовых и выводных винтах до срабатывания пружинных шайб. Присоединение проводов и шпн необходимо производить так, чтобы панель и другие детали не деформировались.

Общее сопротивление соединительных проводов в цепи управления контакторов должно соответствовать табл. 3.

17. Определение времени эксплуатации контактора (в летных часах и др.) для каждого конкретного применения производится потребителем, исходя из:

а) износоустойчивости при коммутациях — путем деления количества срабатываний указанного в п. 6-б на количество срабатываний в час.

б) допустимого суммарного времени нахождения обмоток под напряжением — путем деления времени, указанного в п. 7 на время нахождения обмоток под напряжением в час;

Кроме того, необходимо учитывать, что время, указанное в п. 7, задано, исходя из максимального нагрева в условиях повышенной температуры окружающей среды, при максимальном напряжении цепи управления контактора и при минимальном атмосферном давлении. Поэтому при использовании контактора при меньших значениях температуры окружающей среды и напряжении в цепи управления и больших значениях атмосферного давления время нахождения обмоток под напряжением может быть увеличено;

в) общего календарного срока эксплуатации контактора.

При этом контактору задается такое же время эксплуатации, какое имеет объект, на который он устанавливается, если календарный срок эксплуатации контактора равен или больше календарного срока эксплуатации объекта.

Б. ИНСТРУКЦИЯ ПО ЭКСПЛУАТАЦИИ.

18. В процессе эксплуатации необходимо периодически обдывать контактор сжатым воздухом, очищая от загрязнения, и проверять исправность монтажа.

19. Контакттор выпускается в отрегулированном виде, поэтому в процессе эксплуатации разбирать его не разрешается.

20. В случае выхода из строя контактор заменить новым.

21. Кратковременную перегрузку током контактов контактора, согласно п. 9 а. можно допускать не чаще чем через 5 часов работы.

22. Упакованные контакторы должны храниться в сухом вентилируемом помещении на специально оборудованных стеллажах, обеспечивающих кондиционность изделия. В складских помещениях не должно быть кислотных и других вредно действующих паров.

23. Упакованные контакторы могут транспортироваться любым видом транспорта.

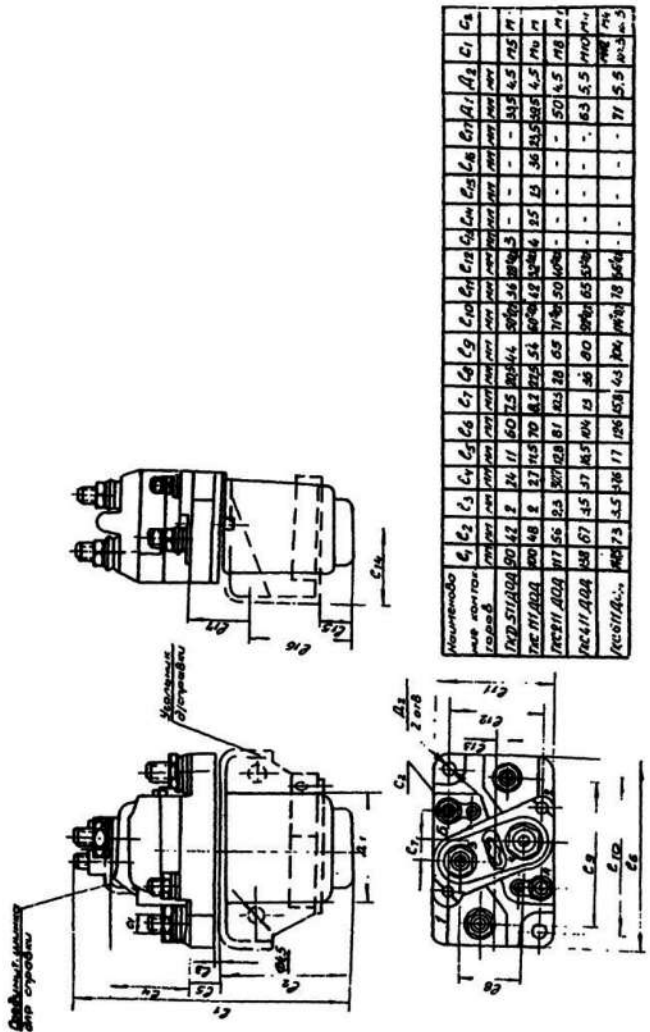


Рис.4