

Реле электромагнитные коммутационные нейтральные (ТКЕ, ТКД, ТКН, ПКЕ, ТПЕ, СПЕ)

Общие сведения

Реле электромагнитные коммутационные нейтральные (ТКЕ, ТКД, ТКН, ПКЕ, ТПЕ, СПЕ) предназначены для коммутации электрических цепей постоянного и переменного тока в разных электросистемах, эксплуатируемых в диапазоне температур от минус 60 до 150°С, включая тропические условия, и при воздействиях механических нагрузок.

Реле подразделяются по: номинальному коммутируемому току; виду контактов - замыкающие и переключающие; числу коммутируемых цепей; роду тока в цепи управления - постоянного и переменного; номинальному напряжению в цепи управления; максимально допустимой температуре окружающей среды; конструктивному исполнению (степень защищенности, модификации и т. п.).

Структура условного обозначения

XX.XXXXXXX:

X - номинальное напряжение обмотки управления;

T - 27 В постоянного тока;

П - 18 В постоянного тока;

C - 115 В переменного тока;

X - обозначение реле: К - коммутационное реле с питанием цепи управления постоянным током; П

- коммутационное реле с питанием цепи управления переменным током;

XX - значение номинального тока в цепи главных контактов: буква обозначает разряд: Н - нуль целых; Е - единицы; Д - десятки;

цифра указывает количество единиц данного разряда;

XX - количество и вид контактов; две цифры - из них первая цифра 0 обозначает отсутствие независимых размыкающих контактов, вторая - количество независимых замыкающих контактов; цифра и буква П обозначают количество переключающих контактов;

X - максимально допустимая температура окружающей среды: 0 - 85°С; 1 - 100°С;

в ранее выпущенных реле: ОД - 85°С; 1 - 100°С; 1П - 150°С;

XX - дополнительные конструктивные особенности и модификации реле: Г - герметичные; А, Б, М 2 серия - модификации.

Климатическое исполнение О и Т.

Условия эксплуатации

Возможна эксплуатация всех типов реле в условиях пониженного атмосферного давления 0,66 кПа (5 мм рт.ст.) и при воздействии механических нагрузок.

Требования техники безопасности обеспечиваются конструкцией изделий и выполнением требований технических условий.

Электромагнитные реле соответствуют техническим условиям, приведенным в табл. 1.

Таблица 1

Тип реле	Код по ОКП	Гарантийный срок эксплуатации, лет (в том числе гарантийный срок хранения – 2 года)	Обозначение технических условий	
ТКЕ52ПД1	7 553 810 044	8	ТУ N 872–66	
ТКЕ54ПД1	7 553 810 051			
ТКЕ56ПД1	7 553 810 062			
ТКЕ52ПК1	7 553 810 048		8	ТУ N 877–66
ТКЕ54ПК1	7 553 810 060			
ТКЕ56ПК1	7 553 810 068			
ТКД12ПД1	7 553 810 020		8	ТУ N 880–67
ТКД12ПК1	7 553 810 080			
ТКН21ПОДГМ 2 серия	7 553 810 140		9	ТУ N 6310–74
ТКН21П1ДГ	7 553 810 109	11	015.482 ТУ	
ТКЕ101ОДГ	7 553 810 134		8А4.500.518 ТУ	
ТКЕ21ПОДГ	7 553 810 025		ТЭ4.500.026 ТУ	
ТКЕ22П1ГБ	7 553 810 168		8А4.501.505 ТУ	
ТКЕ24П1ГБ	7 553 810 169			
ТКЕ26П1ГБ	7 553 810 170			
ТКЕ24П1ГА	7 553 810 037		ТУ N 6311–73	
ТКЕ26П1ГА	7 553 810 041			
ТКЕ52ПОДГБ	7 553 810 161		8АО.450.508 ТУ	
ТКЕ52П1ПГБ	7 553 810 159		8АО.450.507 ТУ	
ПКЕ52П1ПГБ	7 553 810 174			
ТПЕ22ПОДГБ	7 553 810 172	9	8АО.450.509 ТУ	
СПЕ22ПОДГБ	7 553 810 173			

ТУ 872-66.75.5381.0044

Типы реле, коды по ОКП и основные технические данные электромагнитных реле приведены в табл. 1, 2.

Таблица 2

Тип реле	Конструктивное исполнение	Температура окружающей среды, °С	Номинальное напряжение в цепи контактов, В	Диапазон напряжения в цепи контактов, В			Диапазон тока в цепи контактов, А	Диапазон напряжения в цепи управления, В		Режим работы	Число пар контактов		Коммутационная износостойкость, циклов ВО*	Масса, г								
				постоянного тока	переменного тока частотой 400 Гц	переменного тока частотой 50–1100 Гц		постоянного тока	переменного тока частотой 50–1100 Гц		переключающих	закрывающих										
ТКЕ52ПД1	Негерметичные	Минус 60...100	16–30	20–220	–	0,05–5	24–30	17,5–30	Продолжительный	–	2	1·10 ⁴	100									
ТКЕ54ПД1											4		140									
ТКЕ56ПД1											6		180									
ТКЕ52ПК1											2		100									
ТКЕ54ПК1											4		140									
ТКЕ56ПК1											6		180									
ТКД12ПД1											2		170									
ТКД12ПК1											2		170									
ТКН21ПОДГМ 2 серия	Герметичные	Минус 60...85	27	5–30	–	0,001–2	24–30	–	Продолжительный	–	1	2,5·10 ⁴	2,2									
ТКН21П1ДГ		Минус 60...100									0,05–150		5–134	0,001–0,25	16,5–30	1	6,3					
ТКЕ101ОДГ		Минус 60...85									0,2–30		–	0,05–1	–	–	1	3·10 ⁴	6,5			
ТКЕ21ПОДГ		Минус 60...100									5–30		12–220	12–220	0,001–2	24–30	–	Продолжительный	–	1	2,5·10 ⁴	35
ТКЕ22П1ГБ																				2		50
ТКЕ24П1ГБ																				4		75
ТКЕ26П1ГБ																				6		100
ТКЕ24П1ГА																				4		125
ТКЕ26П1ГА																				6		
ТКЕ52ПОДГБ		Минус 60...85									–		20–200	0,05–5	–	2	108–120	–	–	2	60	
ТКЕ52П1ПГБ		Минус 60...150									12–220		12–16	–								
ПКЕ52П1ПГБ		Минус 60...85									–		–	0,05–2	–							32–40
ТПЕ22ПОДГБ																						108–120
СПЕ22ПОДГБ		Минус 60...85									–		–	–	–	–	–	–	–	–	–	

* Количество циклов указано для одновременного сочетания предельных значений тока, напряжения, нагрузки, повышенной температуры и пониженного давления окружающей среды. При других сочетаниях указанных параметров количество циклов может быть значительно увеличено.

Гарантийный срок реле - в соответствии с табл. 1.

Реле представляют собой изделия с контактными группами на переключение, приводимые в движение электромагнитом клапанного типа.

Подвод тока к реле осуществляется проводами, подпаиваемыми к выводным шинкам.

Для крепления реле на объекте на дне колпака расположены резьбовые отверстия.

Для вентиляции внутреннего объема негерметичных реле в колпаке реле имеются два отверстия, закрытые сеткой.

При подборе реле следует иметь в виду, что негерметичные реле при работе в значительной степени подвержены воздействию факторов окружающей среды (влажность, температура, давление).

Исключить указанные явления можно путем применения герметичных реле.

Повышенная надежность герметичных реле обеспечивается выполнением контактной системы с некоторыми деталями магнитопровода в виде отдельного герметичного модуля и размещением катушек реле вне этого модуля.

Контактная система реле заполняется сухим воздухом. Герметичность достигается сваркой.

В реле ТКЕ21ПОДГ в герметичном объеме находится и магнитная система с катушкой.

Реле ТКЕ22П1ГБ, ТКЕ24П1ГБ, ТКЕ26П1ГБ образуют шкалу по количеству цепей (соответственно с двумя, четырьмя и шестью переключающими контактными группами), имеют однотипную конструкцию и различаются габаритными размерами и обмоточными данными.

Реле ТКЕ24П1ГА, ТКЕ26П1ГА образуют шкалу по количеству цепей (соответственно с четырьмя и шестью переключающими контактными группами), имеют однотипную конструкцию и различаются габаритными размерами и обмоточными данными.

Реле СПЕ22ПОДГБ и ТПЕ22ПОДГБ имеют одинаковую конструкцию и различаются обмоточными данными и диодными блоками, предназначенными для питания обмоток выпрямленным током.

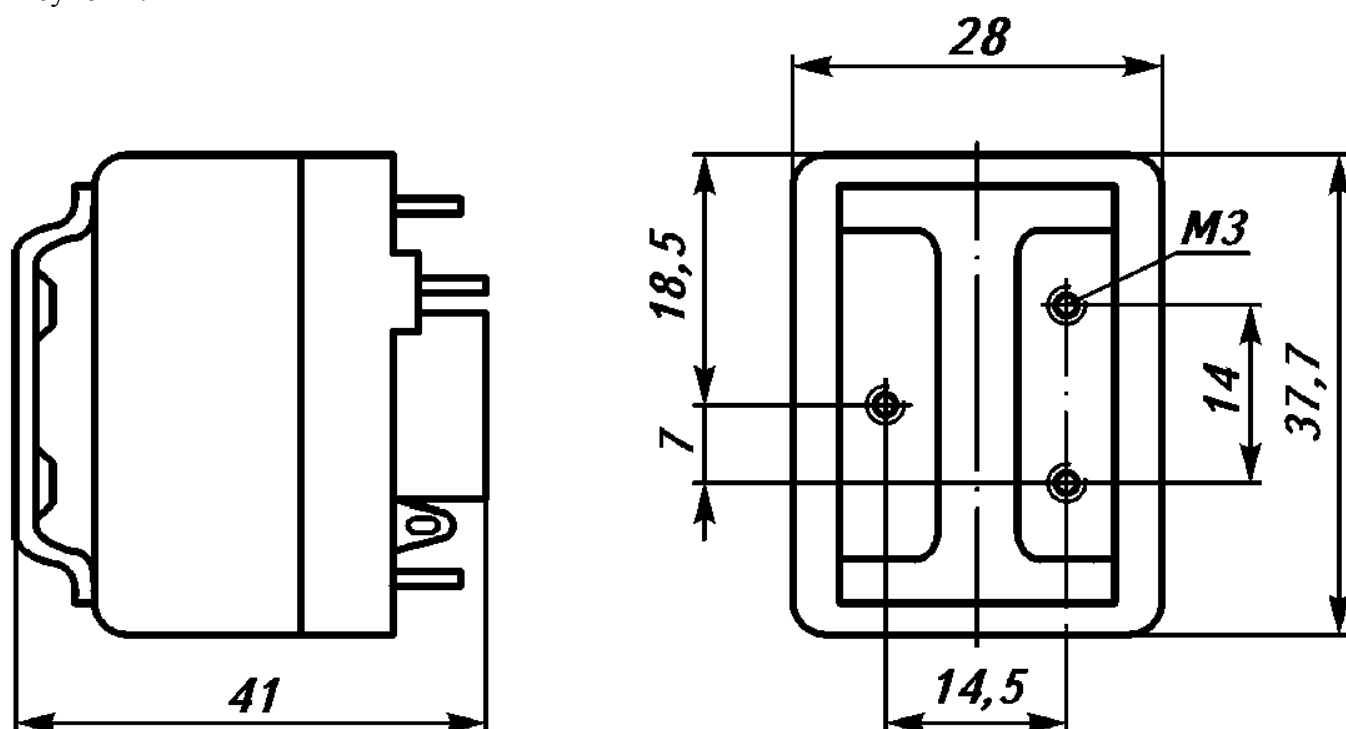
Реле ТКН21ПОДГМ 2 серия, ТКН21П1ДГ, ТКЕ101ОДГ рассчитаны на применение в печатных схемах. Крепление реле на печатных платах осуществляется приклеиванием по сопрягаемым поверхностям с платой эпоксидным клеем или эпоксидной замазкой и пайкой за выводы.

Конструкция реле ТКЕ21ПОДГ также предусматривает возможность применения его в печатном монтаже.

Реле ТКЕ52ПД1, ТКЕ54ПД1, ТКЕ56ПД1 и реле ТКЕ52ПК1, ТКЕ54ПК1, ТКЕ56ПК1 образуют шкалу по количеству цепей (соответственно с двумя, четырьмя и шестью переключающими контактными группами), имеют однотипную конструкцию и различаются габаритными и обмоточными данными.

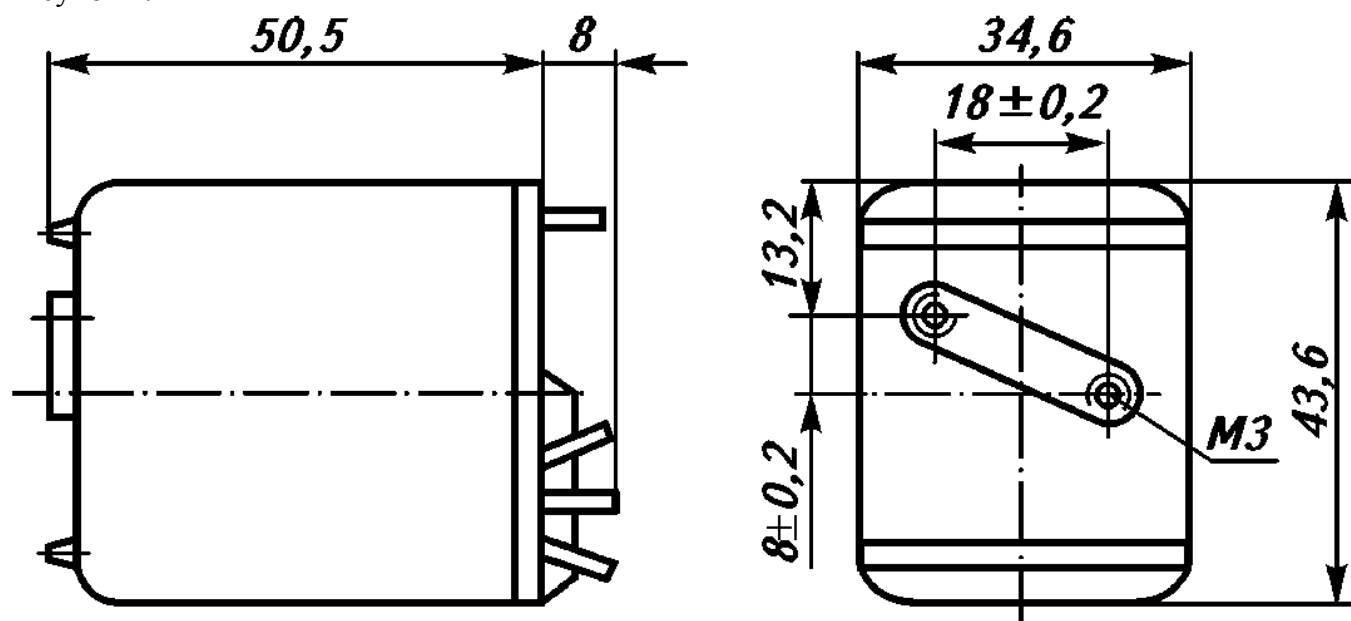
Общие виды, габаритные и установочные размеры реле приведены на рис. 1-14.

Рисунок 1.



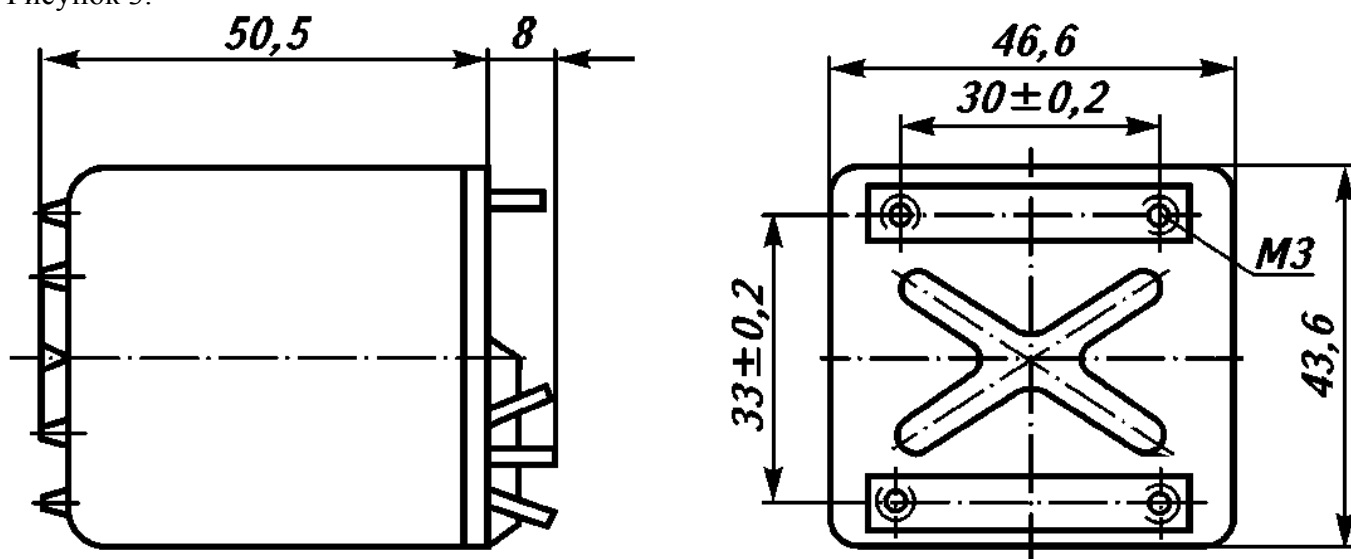
Общий вид, габаритные и установочные размеры электромагнитных реле ТКЕ52ПД1 и ТКЕ52ПК1

Рисунок 2.



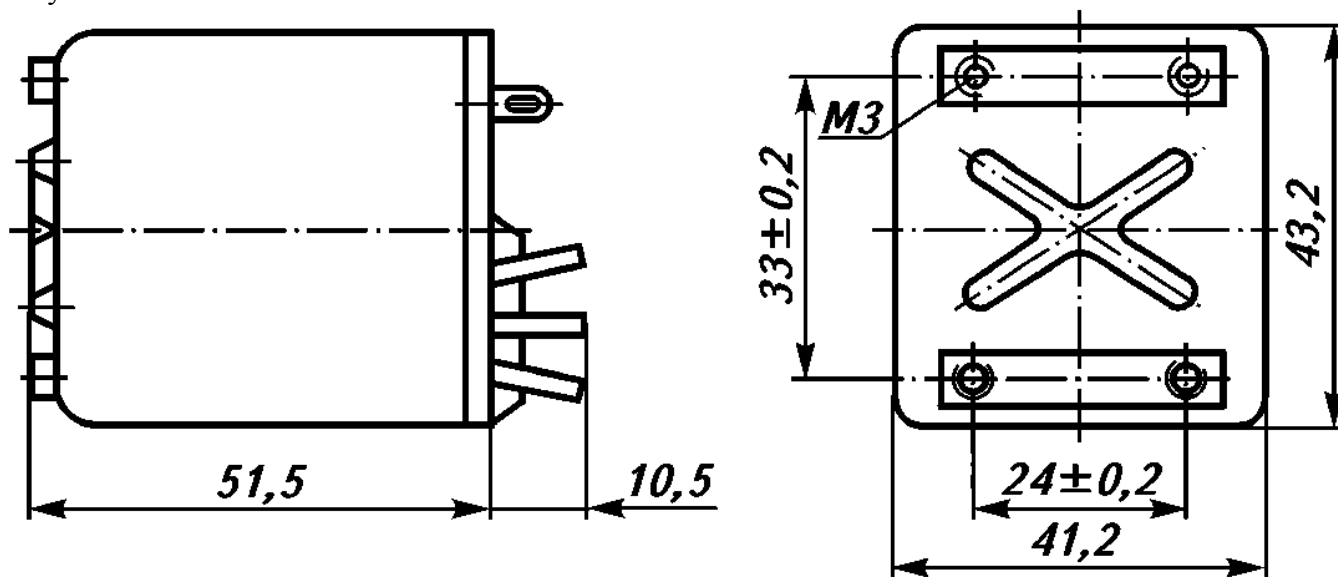
Общий вид, габаритные и установочные размеры электромагнитных реле ТКЕ54ПД1 и ТКЕ54ПК1

Рисунок 3.



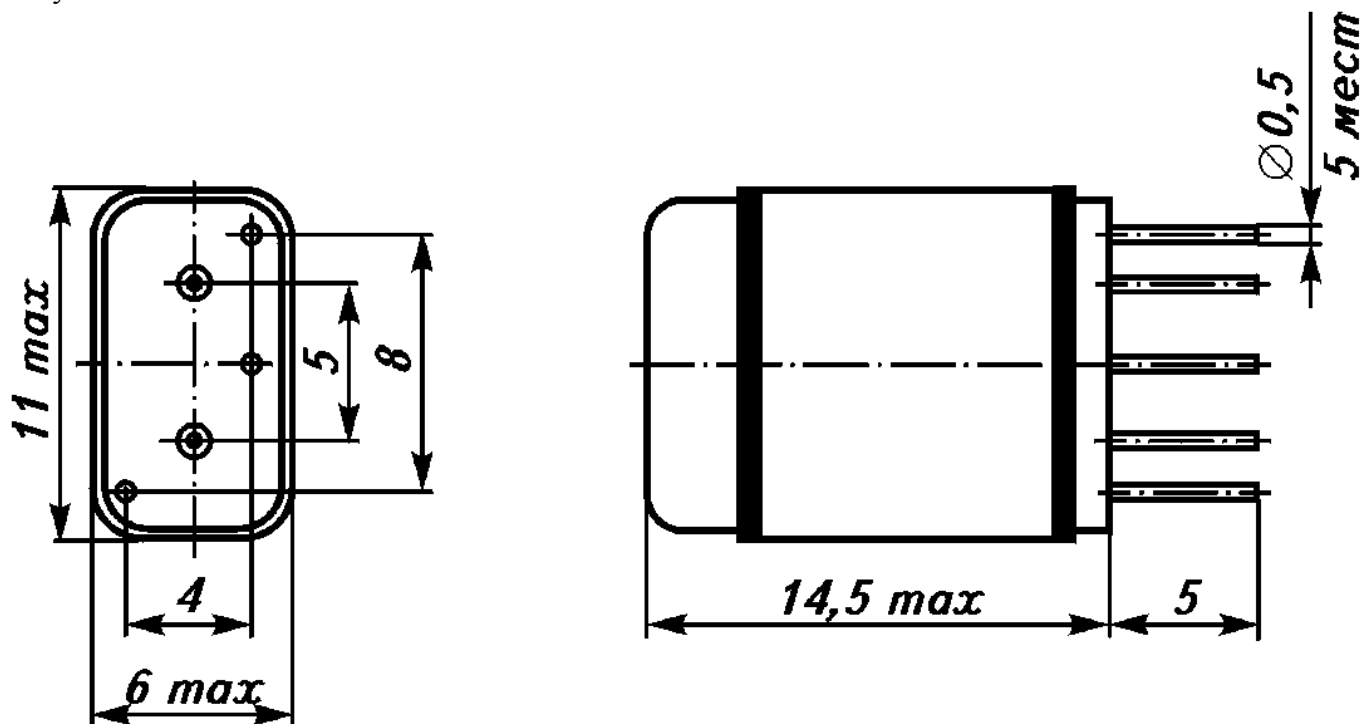
Общий вид, габаритные и установочные размеры электромагнитных реле ТКЕ56ПД1 и ТКЕ56ПК1

Рисунок 4.



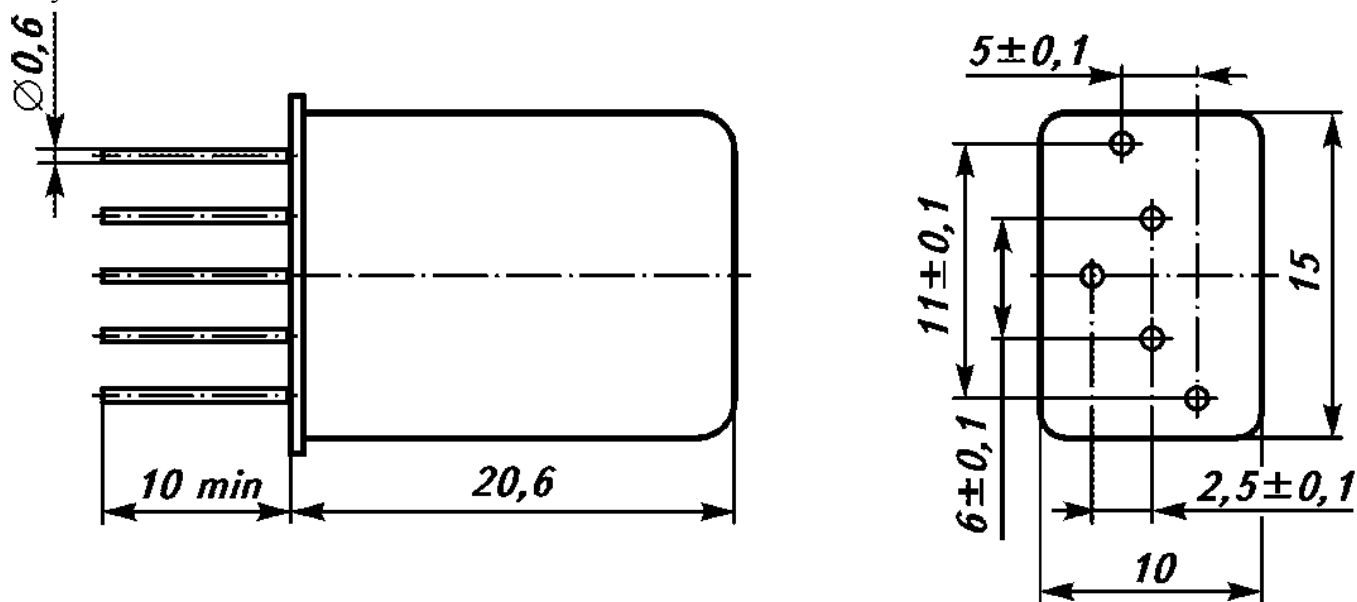
Общий вид, габаритные и установочные размеры электромагнитных реле ТКД12ПД1 и ТКД12ПК1

Рисунок 5.



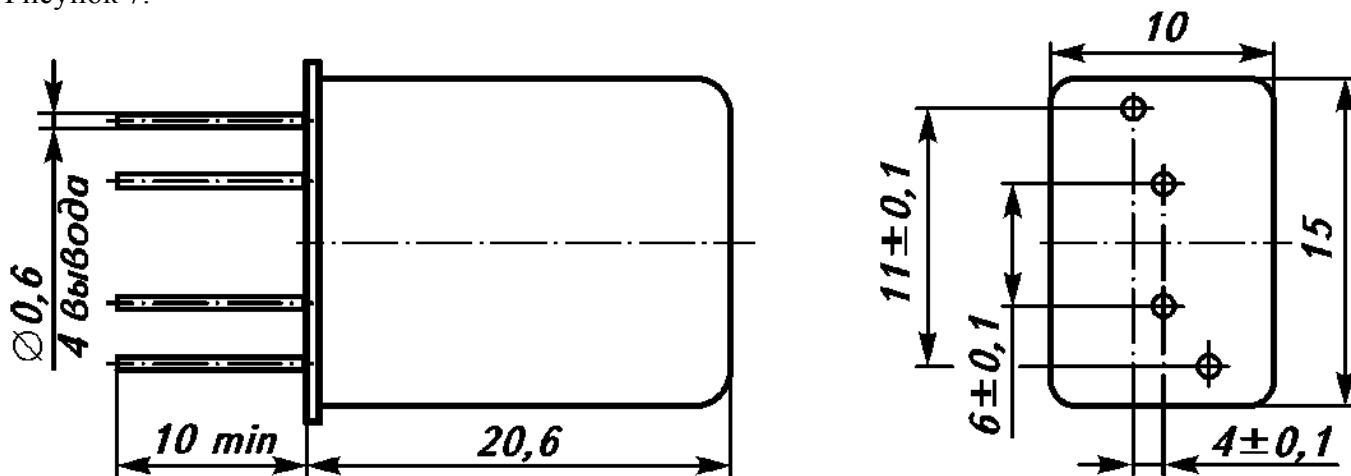
Общий вид, габаритные и установочные размеры электромагнитного реле ТКН21ПОДГМ 2 серия

Рисунок 6.



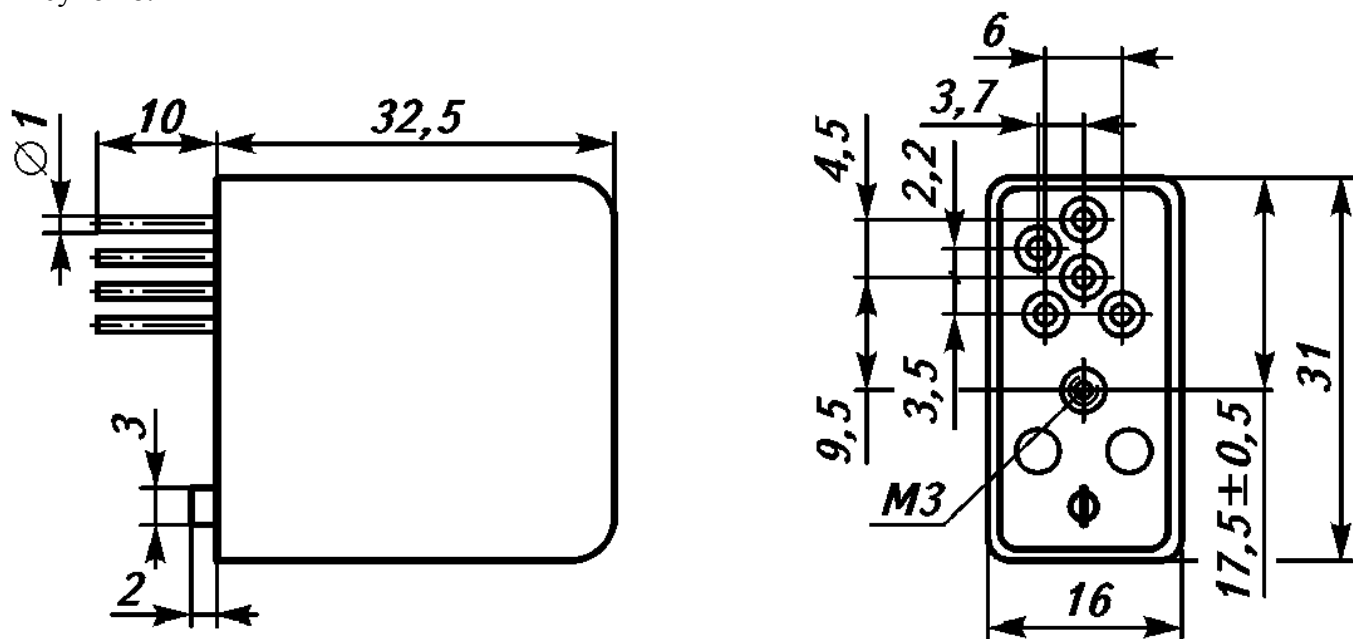
Общий вид, габаритные и установочные размеры электромагнитного реле ТКН21П1ДГ

Рисунок 7.



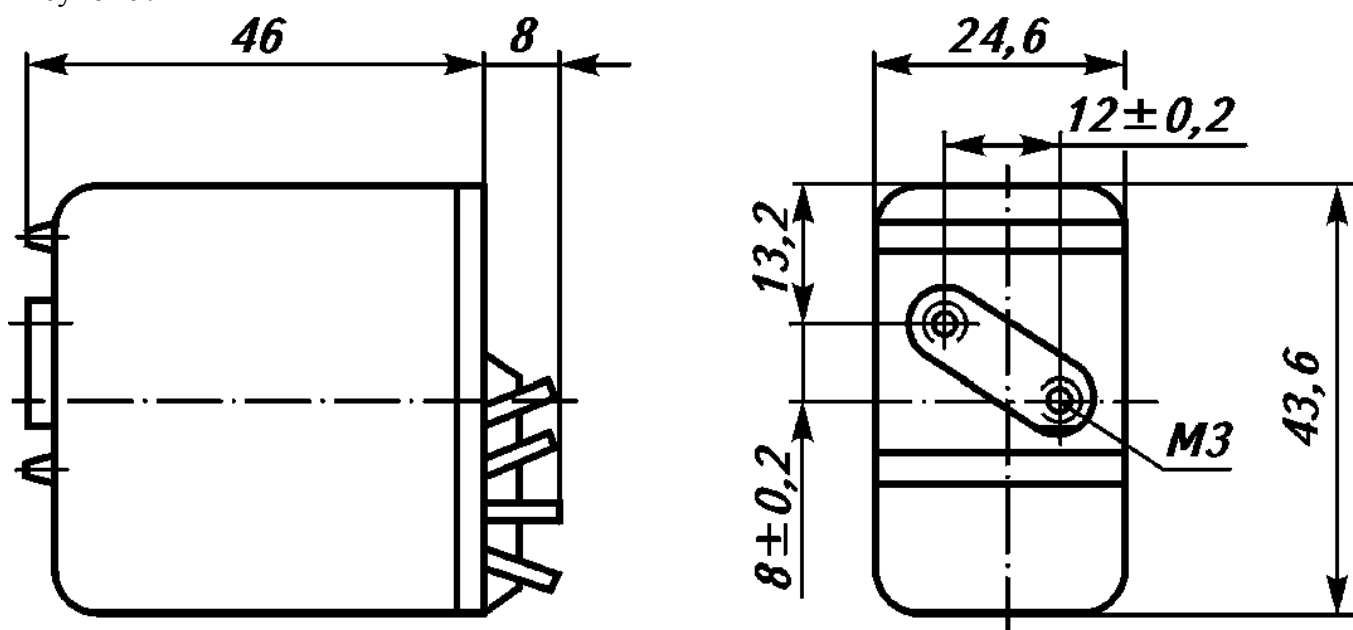
Общий вид, габаритные и установочные размеры электромагнитного реле ТКЕ101ОДГ

Рисунок 8.



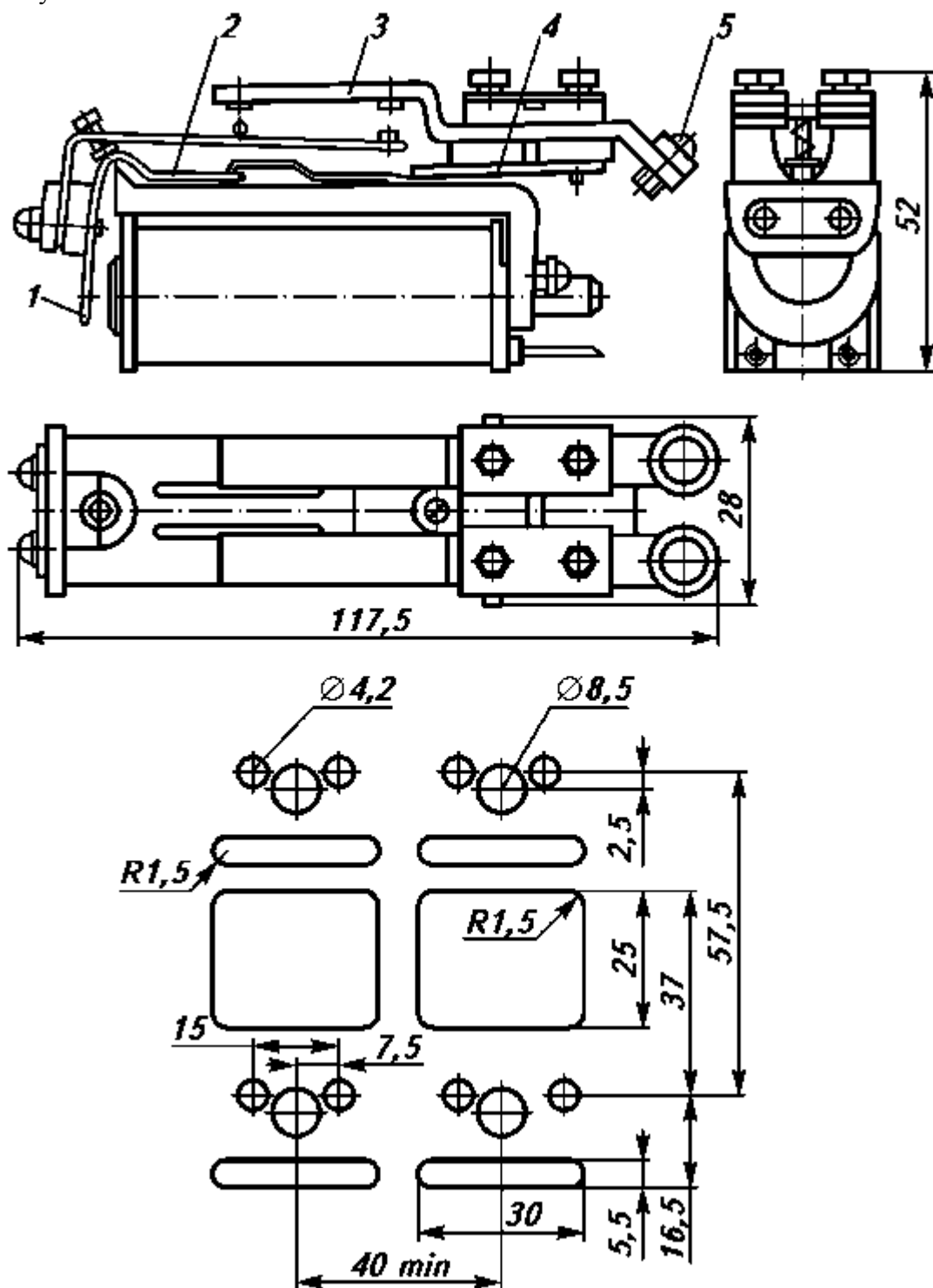
Общий вид, габаритные и установочные размеры электромагнитного реле ТКЕ21ПОДГ

Рисунок 9.



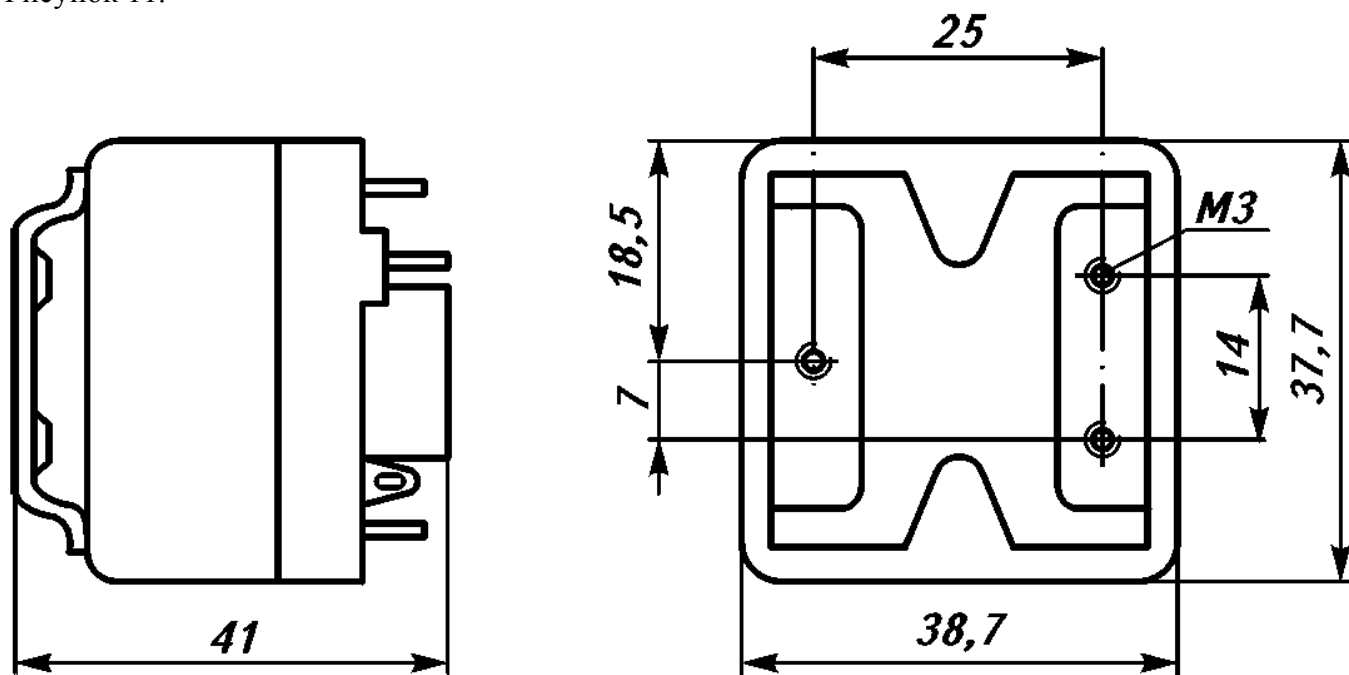
Общий вид, габаритные и установочные размеры электромагнитного реле ТКЕ24П1ГБ

Рисунок 10.



Общий вид, габаритные и установочные размеры электромагнитного реле ТКЕ22П1ГБ

Рисунок 11.



Общий вид, габаритные и установочные размеры электромагнитного реле ТКЕ26П1ГБ

Рисунок 12.

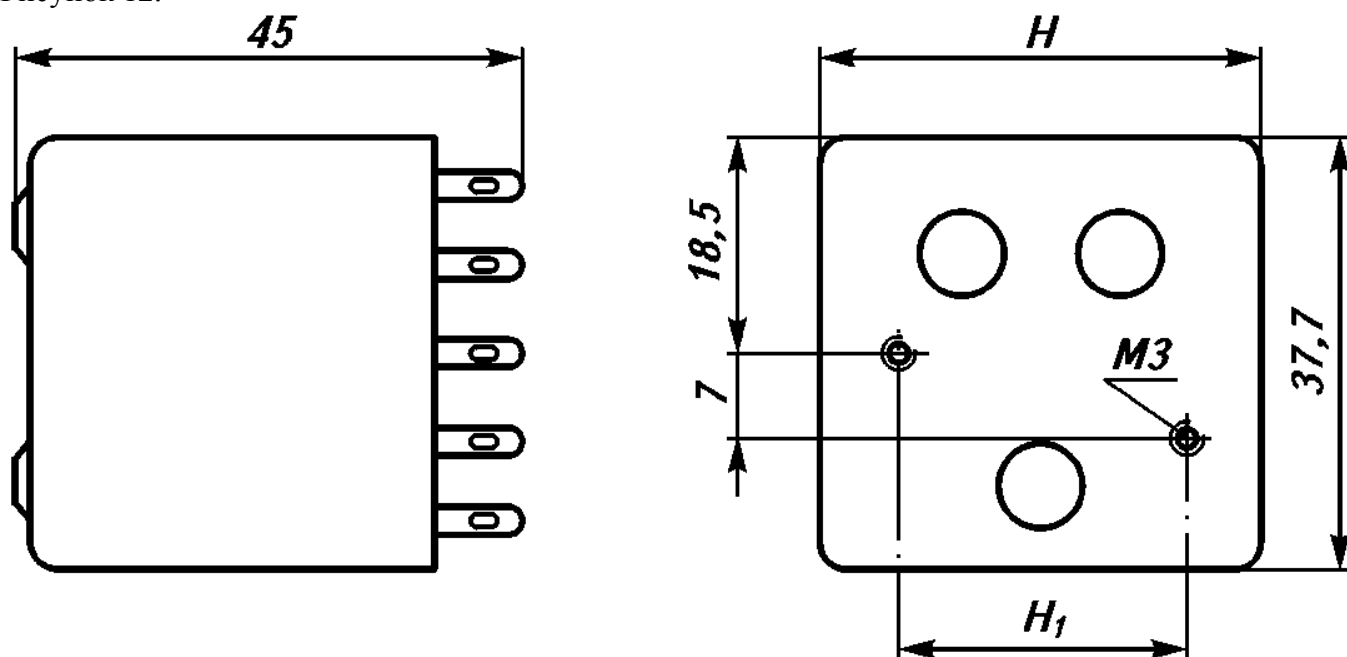


Таблица к рис. 12

Тип реле	Размеры, мм	
	H	H ₁
ТКЕ24П1ГА	28	14,5
ТКЕ26П1ГА	38,7	25

Общий вид, габаритные и установочные размеры электромагнитных реле ТКЕ24П1ГА и ТКЕ26П1ГА

Рисунок 13.

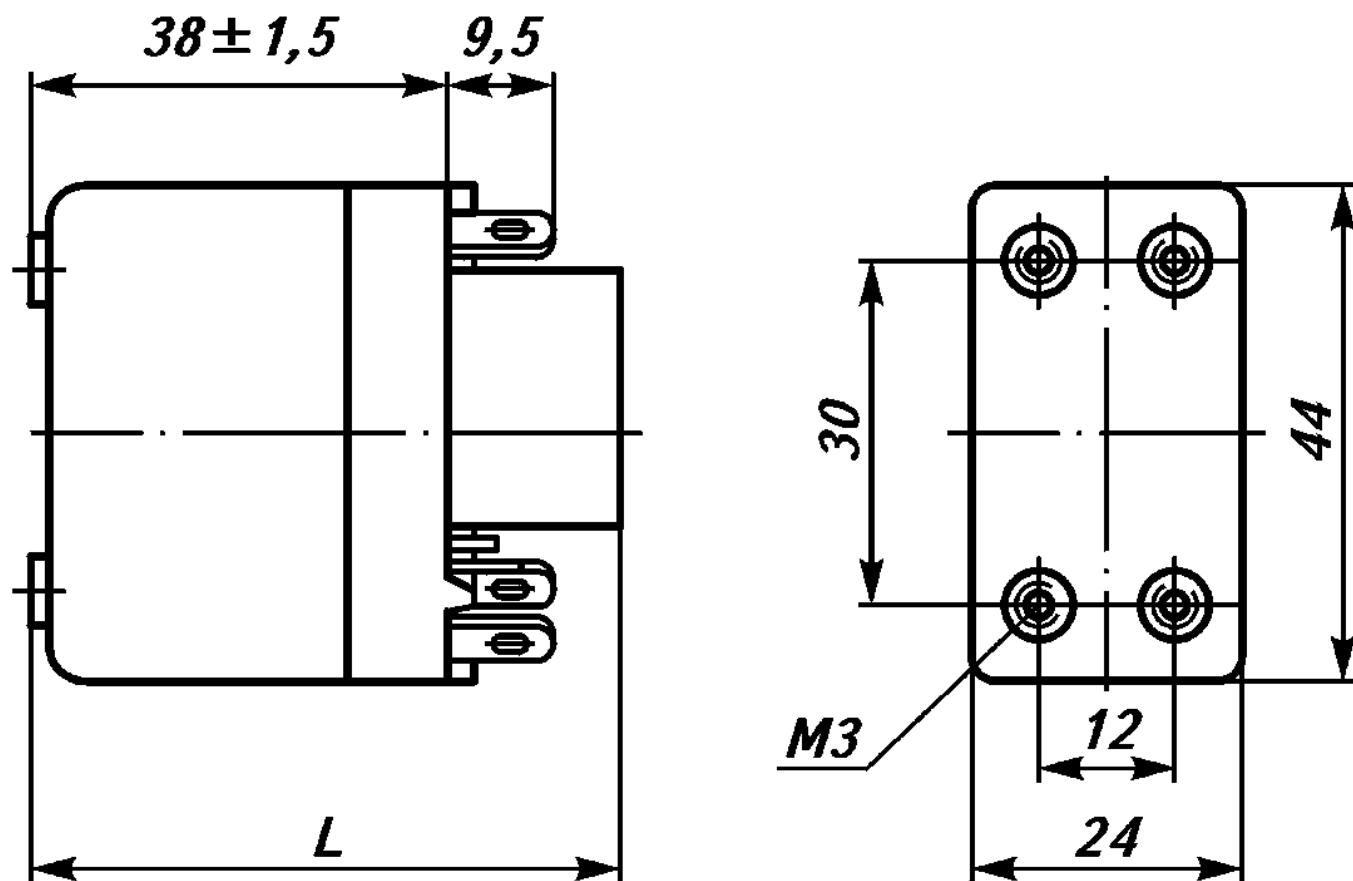
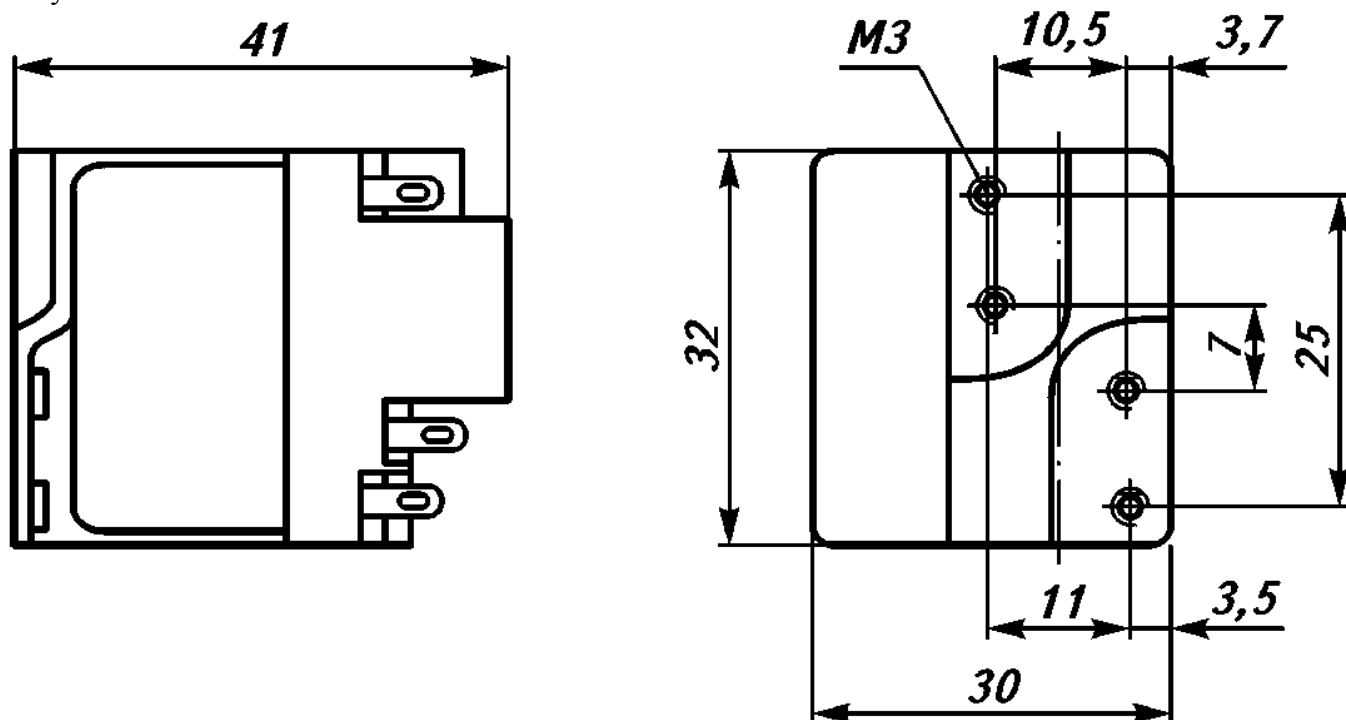


Таблица к рис. 13

Тип реле	L, мм
ТКЕ52ПОДГБ	54
ТКЕ52П1ПГБ	58
ПКЕ52П1ПГБ	

Общий вид, габаритные и установочные размеры электромагнитных реле ТКЕ52ПОДГБ, ТКЕ52П1ПГБ и ПКЕ52П1ПГБ

Рисунок 14.



Общий вид, габаритные и установочные размеры электромагнитных реле ТПЕ22ПОДГБ и СПЕ22ПОДГБ

В комплект поставки входит реле; "Руководство по эксплуатации и техническому обслуживанию реле" поставляется только по запросу.

Исключение составляет комплектность поставки реле ТКЕ21ПОДГ. В комплект его поставки входят: реле, наконечники, прокладка, переходник, винт, контрольная шайба - комплект поставки определяется заказом.