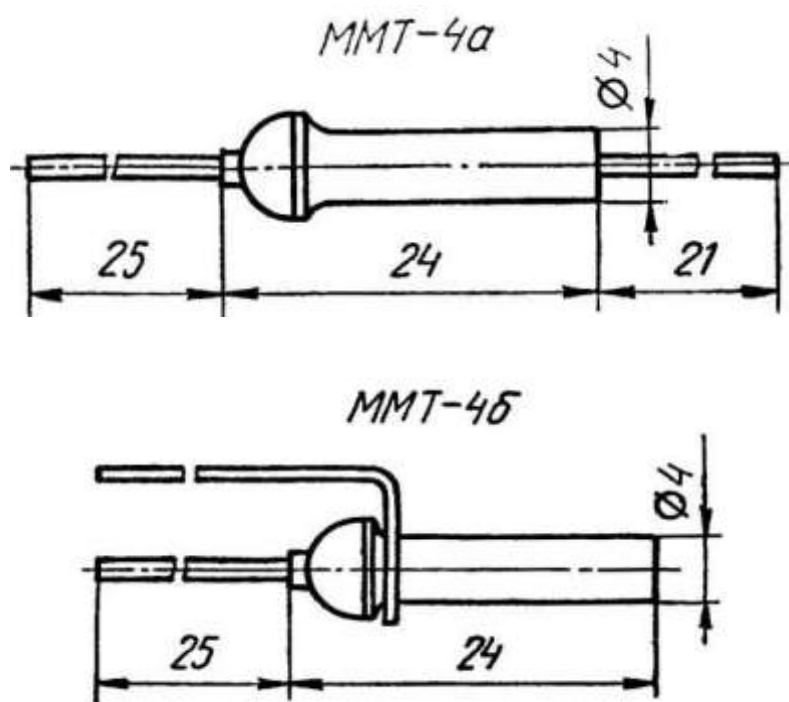


# ММТ-4

## Терморезисторы стержневые и трубчатые, неизолированные

Терморезисторы ММТ-4 стержневые и трубчатые неизолированные, с отрицательным ТКС, герметизированные (ММТ-4А, ММТ-4Б) и негерметизированные (ММТ-4В). Предназначены для работы в цепях постоянного, пульсирующего и переменного тока частотой до 400 Гц в импульсных режимах, для измерения и регулирования температуры, а также для температурной компенсации элементов электрической цепи с положительным температурным коэффициентом сопротивления.



### Основные технические характеристики

Тип терморезистора	Пределы номинального сопротивления при 20 °С, кОм	Допуск, %, не более	Интервал рабочих температур, °С		ТКС, %/°С, при 20°С
			от	до	
ММТ-4 (а и б)	1...220	20	-60	+125	2,4...5,0

Тип терморезистора	Максимальная мощность рассеяния, мВт, не более, при		Коэффициент энергетической чувствительности, мВт	Постоянная времени, с, не более	Срок службы, ч	Срок хранения, лет
	$T^0_{\text{ном}}$	$T^0_{\text{мах}}$				
ММТ-4 (а и б)	700	0,5	2	115	5000	10