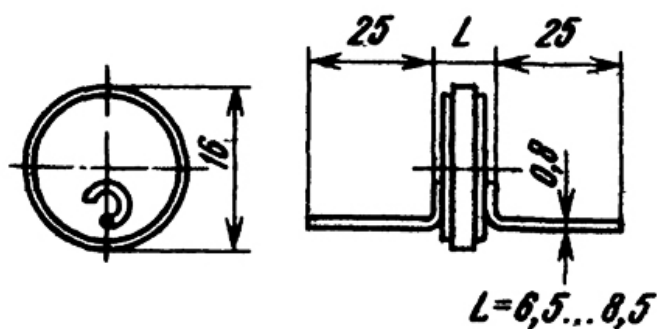


СН1-2-1

Варисторы дисковые негерметизированные, неизолированные

Предназначены для работы в цепях постоянного, переменного и импульсного токов. $P_{ном} = 1$ Вт. Асимметрия токов $\pm 10\%$



Технические данные:

- Допуск по напряжению: ± 10 ; $\pm 20\%$
- Диапазон температур: $-40 \dots +70$ °C

Номинальная мощность, Вт	Классификационное напряжение, В	Коэффициент нелинейности, не менее	Классификационный ток, mA
1	56, 68, 82, 100, 120, 150, 180, 220, 270	3,5	2