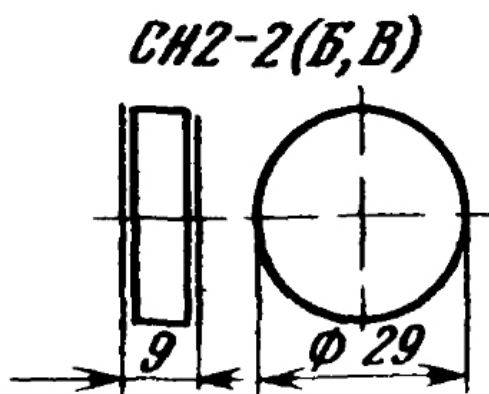


СН2-2Б
СН2-2В

**Варисторы оксидноцинковые
негерметизированные, неизолированные**

Предназначены для защиты элементов и узлов аппаратуры от превышений напряжений в цепях постоянного, переменного и импульсного токов. Допустимый импульсный ток - 2000 А. Защитный коэффициент - 1,6
Технические условия: ОЖО.468.205 ТУ



Технические данные:

- Допуск по напряжению: ± 5 ; ± 10 ; ± 20 %
- Диапазон температур: $-40 \dots +85$ °С
- Классификационное напряжение: 330, 360, 390, 430, 470, 510, 560, 620, 680, 750, 820, 910, 1000, 1100, 1200, 1300, 1500 В
- Коэффициент нелинейности, не менее: 30
- Классификационный ток: 1 мА