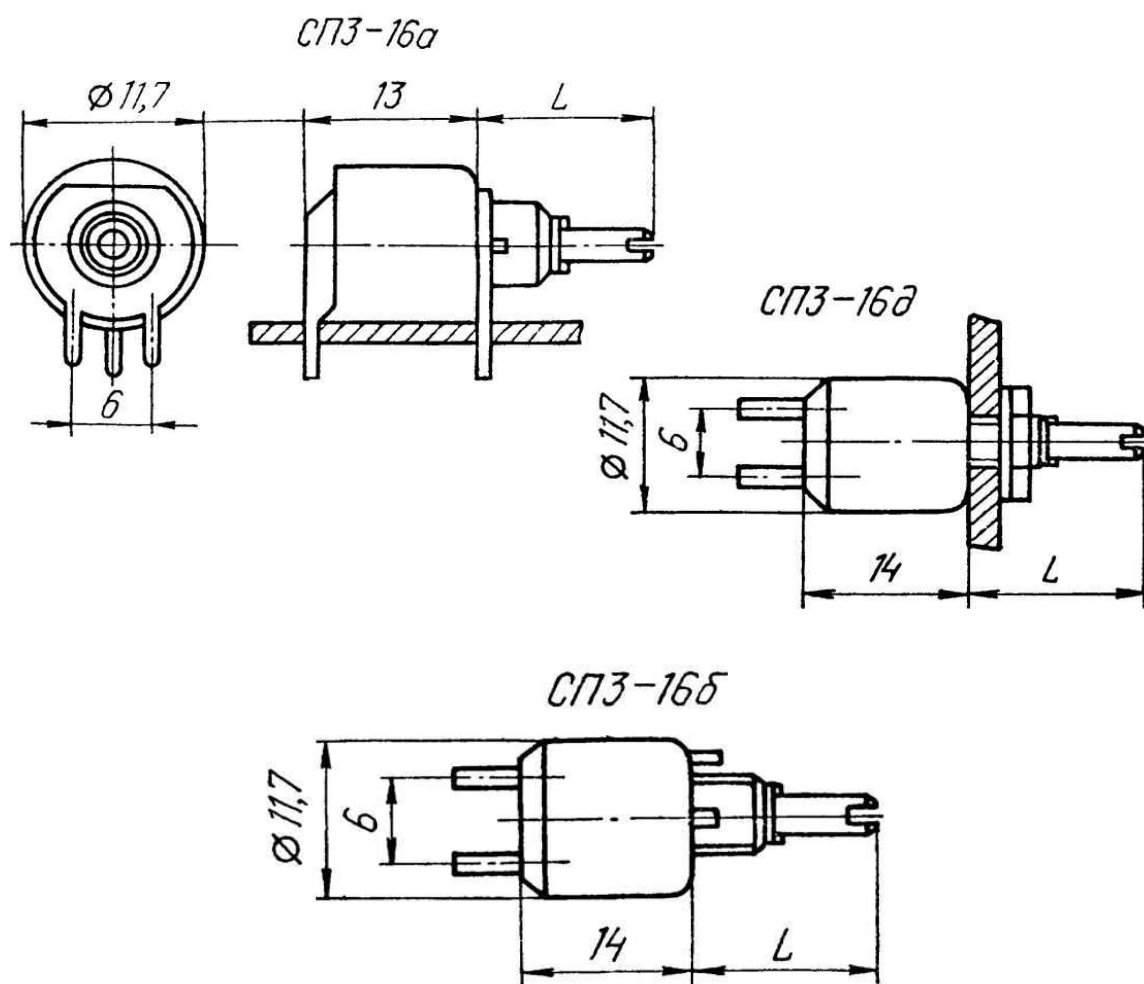


**СПЗ-16а**  
**СПЗ-16б**  
**СПЗ-16д**

**Резисторы переменные подстроечные  
непроволочные**

Резисторы регулировочные цилиндрические одинарные однооборотные с круговым перемещением подвижной системы, предназначены для работы в электрических цепях постоянного, переменного и импульсного тока. Резисторы СПЗ-16д (0,125 Вт) устанавливают перпендикулярно плате, для навесного монтажа; резисторы СПЗ-16а (0,125 Вт) устанавливают параллельно плате, СПЗ-16б (0,125 Вт) устанавливают перпендикулярно плате, для печатного монтажа.



## Основные технические характеристики

Вид резистора	Размер от монтажной плоскости до конца вала L, мм	Масса, г, не более
СПЗ-16а	8	5,5
	10	5,6
	12,5	5,7
СПЗ-16б	8	5,5
СПЗ-16д	8	6,5
	10	6,6
	12,5	6,7

Диапазон-номинальных сопротивлений, Ом ..... $1 \times 10^3 \dots 1 \times 10^6$

Примечание. Промежуточные значения номинальных сопротивлений соответствуют ряду E6 с допусками  $\pm 10\%$ ;  $\pm 20\%$ ;  $\pm 30\%$ .

Диапазон номинальных сопротивлений, Ом ..... $1 \times 10^3 \dots 1 \times 10^6$

Температурный коэффициент сопротивления,  $1/^\circ\text{C}$ , не более ..... $\pm 2000 \times 10^{-6}$

Уровень собственных шумов, мкВ/В, не более .....15

Напряжение шумов перемещения, мВ, не более .....47

Минимальное сопротивление, Ом, не более .....100

Начальный скачок, %, не более .....15

Функциональная характеристика .....А

Сопротивление изоляции в нормальных климатических условиях, МОм, не менее .....10 000

## Предельные эксплуатационные данные

Температура окружающей среды при снижении электрической нагрузки до  $0,25 P_n$ ,  $^\circ\text{C}$ .....от -60 до +125

Предельное рабочее напряжение постоянного или переменного тока, В.....150

Износоустойчивость, циклов .....50 000

Минимальная наработка, ч .....15 000

Срок сохраняемости, лет.....15