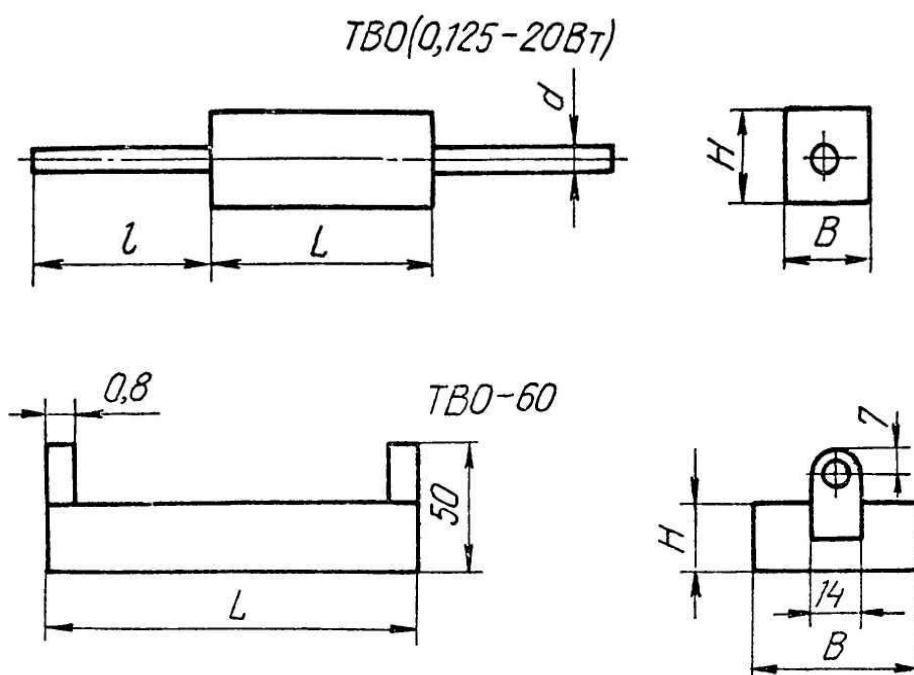


ТВО

Резисторы постоянные непроволочные

Резисторы с объемным проводящим слоем, изолированные, предназначены для работы в цепях постоянного, переменного и импульсного тока в качестве элементов навесного монтажа.



Основные технические характеристики

Номинальная мощность, Вт	Диапазон номинальных сопротивлений, Ом	Размеры, мм					Масса, г, не более
		L	B	H	d	l	
0,125	$1 \dots 100 \times 10^3$	2,5	1,5	8,0	0,5	25	0,2
0,25	$1 \dots 500 \times 10^3$	3,7	2,2	13,5	0,6		0,6
0,5	$1 \dots 1 \times 10^6$	3,7	2,2	19,0	0,6		0,7
1		5,0	4,0	29,5	0,8		2,6
2		6,0	5,0	36,5	1,0		4,1
5	$27 \dots 1 \times 10^6$	11,5	9,5	77,0	1,0	20	30
10		15	10,5	112,0	1,0		60
20	$24 \dots 100 \times 10^3$	25,5	19,5	112,0	1,5	-	155
60	$24 \dots 100 \times 10^3$	28	47	160	-	-	790

Примечание. Промежуточные значения номинальных сопротивлений соответствуют ряду E24 с допусками $\pm 5\%$; $\pm 10\%$; $\pm 20\%$

Температурный коэффициент сопротивления

Номинальная мощность, Вт	Диапазон номинальных сопротивлений, Ом	ТКС, $10^{-6}/^{\circ}\text{C}$, в интервале температур, $^{\circ}\text{C}$	
		от -60 до +20	от +20 до +155
0,125	До 9,1	± 1000	-
	Свыше 9,1	-2000	-
	До 20	-	± 600
	Свыше 20	-	-1200
0,25...2	До 10	± 900	± 600
	10...100 x 10^3	-1800	-900
	Свыше 100 x 10^3	-1800	-1200
5, 10	До 470 x 10^3	-1800	-900
	Свыше 470 x 10^3	-1800	-1200
20, 60	24...100 x 10^3	-1800	-900

Сопротивление изоляции, не менее, Ом:

- 0,125 Вт 1000×10^6
- 0,25...60 Вт 500×10^6

Уровень собственных шумов, не более, мкВ/В:

- для 0,25...60 Вт до 100 x 10^3 Ом 5
- для 0,125 Вт; 0,25...10 Вт свыше 100 x 10^3 Ом 10

Предельные эксплуатационные данные

Температура окружающей среды, $^{\circ}\text{C}$ от -60 до +85

Предельное рабочее напряжение постоянного и переменного тока, В:

- 0,125 Вт 100
- 0,25 Вт 300
- 0,5 Вт 400
- 1 Вт 500
- 2 Вт 750

Минимальная наработка, ч

- 0,125 Вт 20000
- 5...10 Вт 10000
- 0,25...2 Вт 7500
- 20...60 Вт 5000

Срок сохраняемости, лет 12