

Применение

Применяются в радиоэлектронной и радиотехнической аппаратуре как соединители общего назначения

Стандарты

ОСТ В 11 0121-91
ГЕО.364.230ТУ

Описание конструкции

- врубные
- климатическое исполнение В
- покрытие контактов: золото, серебро

- метод монтажа: пайка
- низкочастотные и радиочастотные

Характеристики

Механические

вибрация:
диапазон частот, Гц - 1...2000
ускорение, м/с² - 300 (30g)

одиночные удары:
ускорение, м/с² - 1500 (150g)

многократные удары:
ускорение, м/с² - 350 (35g)

линейные нагрузки:
ускорение, м/с² - 500 (50g)

Требования к надежности

Минимальная наработка, ч
10000 ч
при числе сочленений-расчленений
1000

минимальный срок сохраняемости, лет
15

Электрические

максимальное рабочее напряжение
постоянного тока или амплитудное
значение напряжения переменного тока
см. табл.2

рабочий ток на контакт
см. табл. 1

сопротивление электрического контакта,
не более
для НЧ - 2,5 МОм
для РЧ - 10 МОм

сопротивление изоляции в нормальных
климатических условиях, не менее
для НЧ - 5000 МОм
для РЧ - 1000 МОм

Климатические

температура окружающей среды, °С
минус 60 до плюс 100

смена температур, °С
от минус 60 до плюс 130
(с учетом температуры перегрева
контактов)

атмосферное пониженное давление
рабочее Па (мм рт.ст.)
0,13 (1x10⁻³)

Обозначение

	РПН23	3	Г	2-	С-	В
Тип соединителя						
Количество контактов: 3 - радиочастотных 5 - радиочастотных 10 - низкочастотных						
Вид контактов: Ш - вилка (штырь) Г - розетка (гнездо)						
Дополнительное обозначение, указывающее, что в соединителе (вилке, розетке) отсутствуют контакты № 3, 4, 5 (см. рисунки 5,6)						
Дополнительное обозначение только для вилок (розеток) с серебряным покрытием контактов						
Примечание Покрывание контактов без дополнительного обозначения - золото						
Всеклиматическое исполнение						

Пример обозначения при заказе

Вилка РПН23-10Ш-В ГЕО.364.230 ТУ
 Розетка РПН23-3Г-В ГЕО.364.230 ТУ
 Вилка РПН23-10ШС-В ГЕО.364.230 ТУ
 Розетка РПН23-3ГС-В ГЕО.364.230 ТУ

Конструкция и размеры соединителей типа РПН23 приведены на рисунках 1-8

Таблица 1

Количество низкочастотных контактов в наборном соединителе потребителя, шт., не более	Рабочий ток на каждый контакт, А
20	5,0
40	4,0
80	3,0
120	2,0
160	1,6

Схемы расположения контактов

Таблица 2

Условное обозначение соединителя (вилки, розетки)	Схема расположения контактов	Тип и диаметр контактов, мм		Кол-во контактов, шт.	Максимальное рабочее напряжение, В
		НЧ	РЧ		
РПН23-10Ш РПН23-10Г РПН23-10ШС РПН23-10ГС		1,5	-	10	355
РПН23-5Ш РПН23-5Г РПН23-5ШС РПН23-5ГС		-	0,5	3	145
		-	0,8	2	355
РПН23-5Ш2 РПН23-5Г2 РПН23-5Ш2С РПН23-5Г2С		-	0,8	2	355
РПН23-3Ш РПН23-3Г РПН23-3ШС РПН23-3ГС		-	0,5	3	145

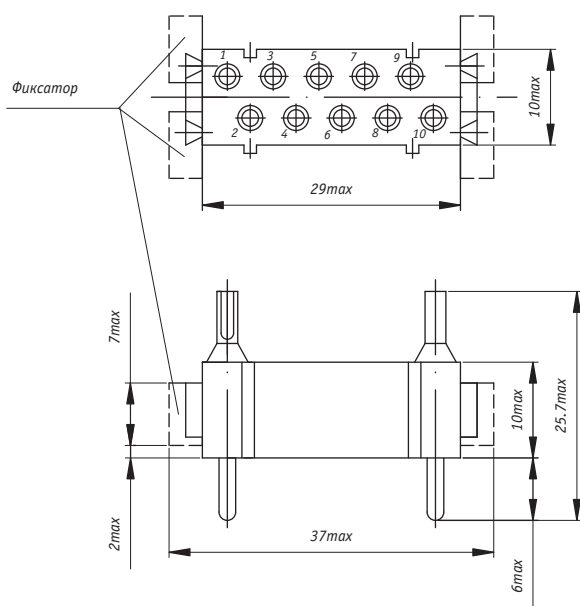


Рисунок 1 - Вилка РПН23-10Ш
- Вилка РПН23-10ШС

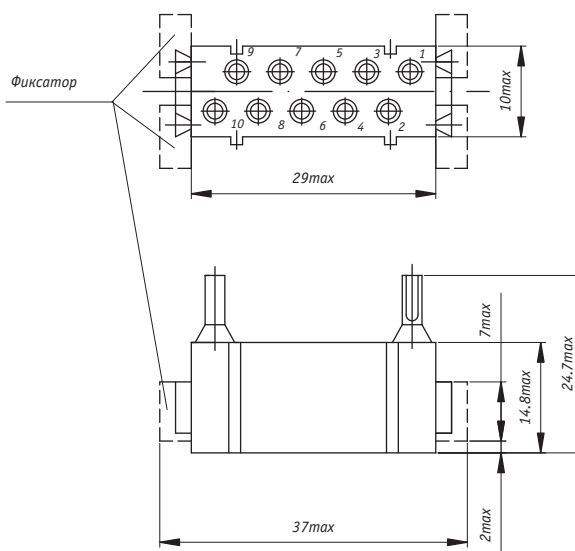


Рисунок 2 - Розетка РПН23-10Г
- Розетка РПН23-10ГС

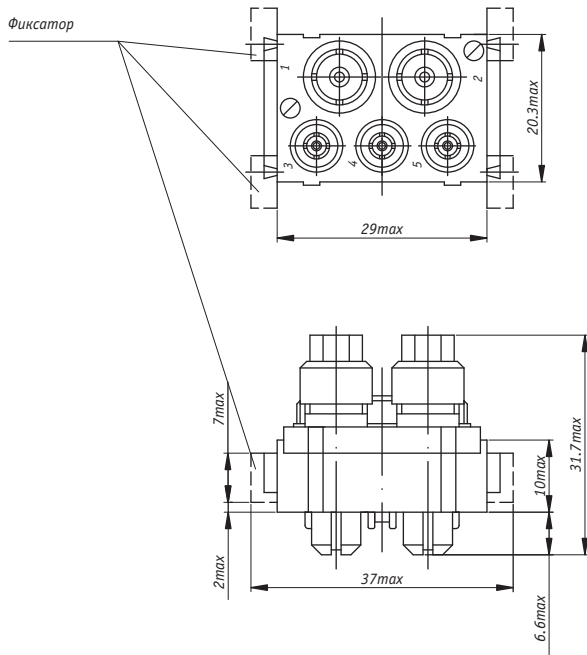


Рисунок 3 - Вилка РПН23-5Ш
- Вилка РПН23-5ШС

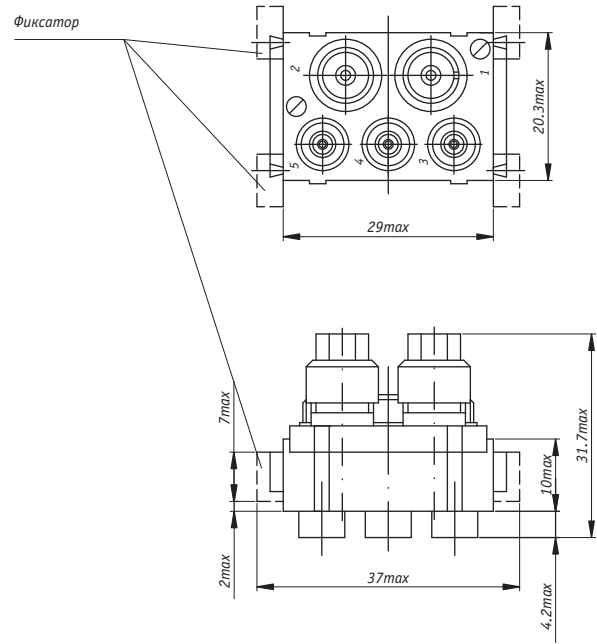


Рисунок 4 - Розетка РПН23-5Г
- Розетка РПН23-5ГС

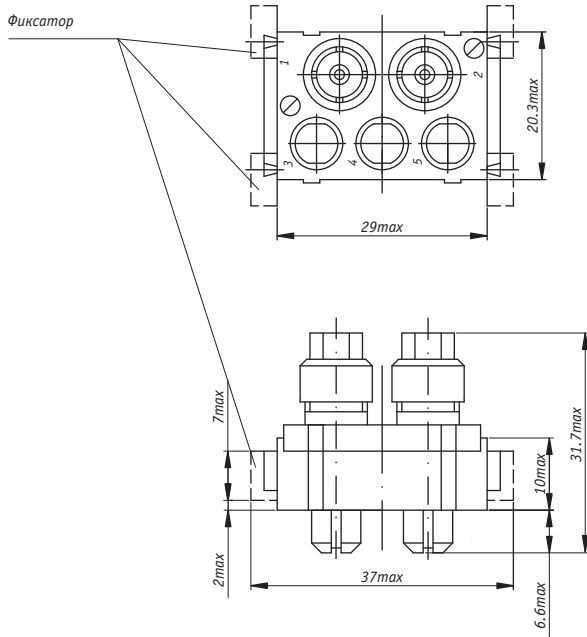


Рисунок 5 - Вилка РПН23-5Ш2
- Вилка РПН23-5Ш2С

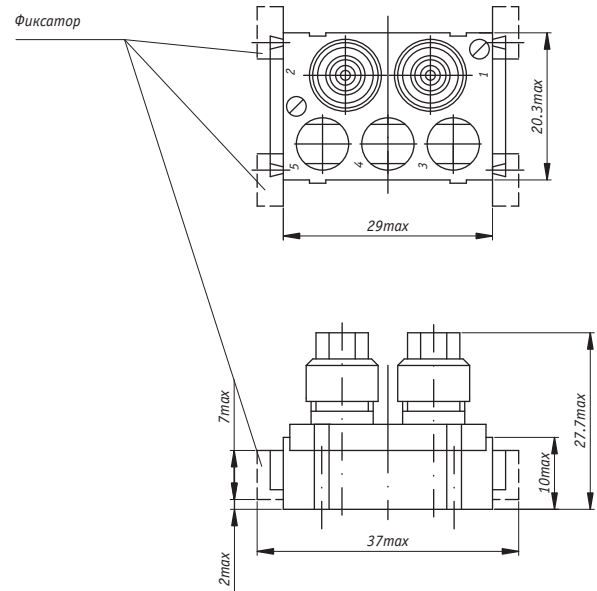


Рисунок 6 - Розетка РПН23-5Г2
- Розетка РПН23-5Г2С

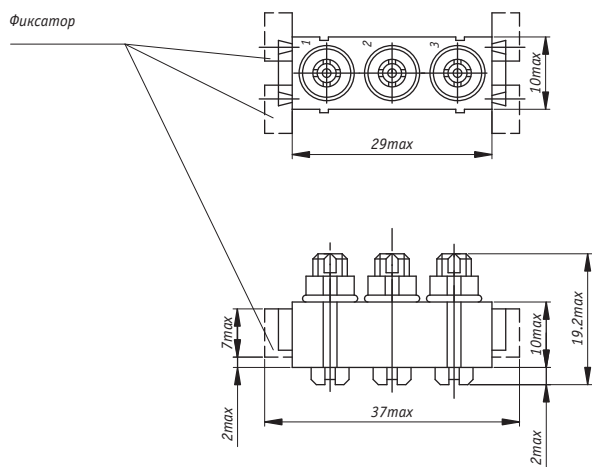


Рисунок 7 - Вилка РПН23-3Ш
- Вилка РПН23-3ШС

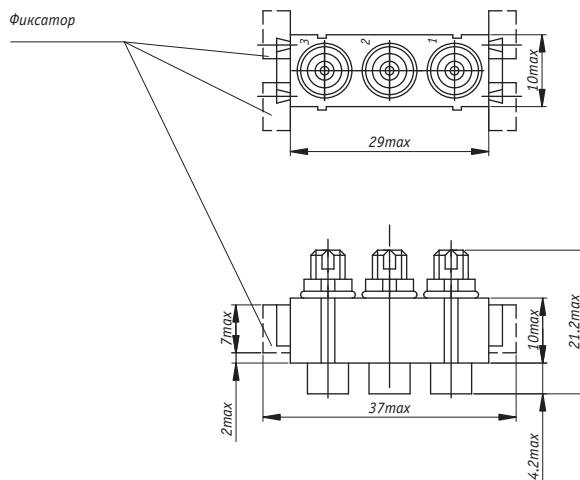


Рисунок 8 - Розетка РПН23-3Г
- Розетка РПН23-3ГС

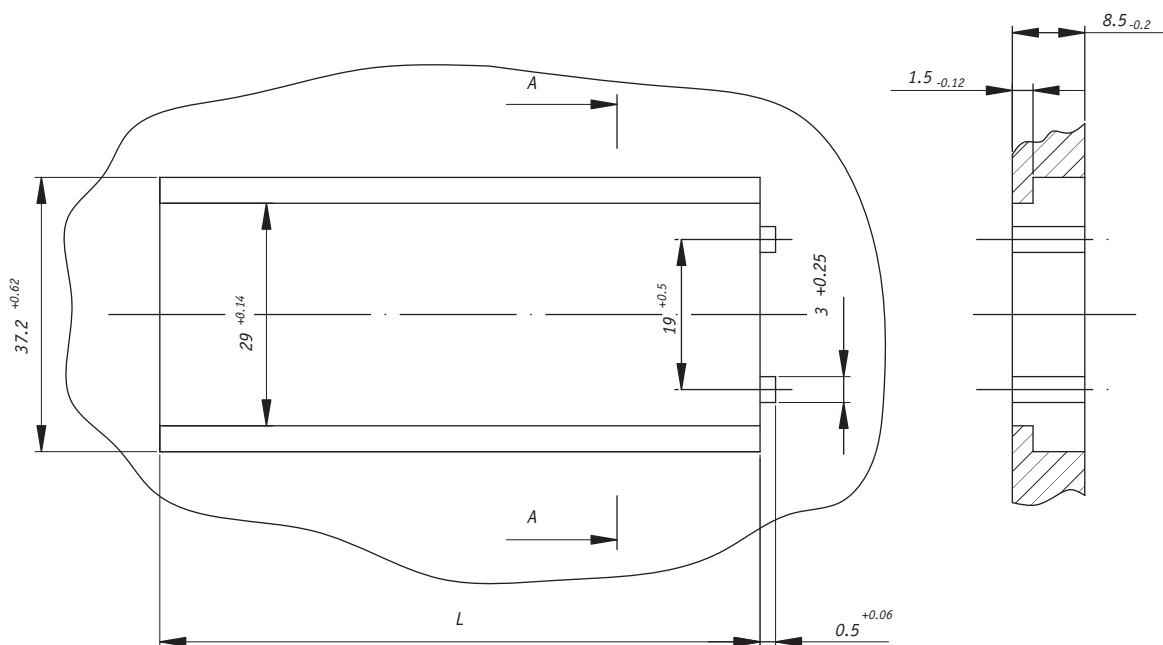


Рисунок 9 - Размер посадочного места колодок

Таблица 3

Количество отдельных вилок или розеток в колодке, шт.	Размер установки вилок (розеток)	L, мм
1	10 _{-0,2}	10,0 ^{+0,1}
2	20,3 ^{+0,2} _{-0,4}	20,0 ^{+0,14}
3	30,6 ^{+0,3} _{-0,5}	30,2 ^{+0,17}
4	40,9 ^{+0,4} _{-0,6}	40,4 ^{+0,17}
5	51,2 ^{+0,5} _{-0,7}	50,5 ^{+0,2}
6	61,5 ^{+0,6} _{-0,8}	60,8 ^{+0,2}
7	71,8 ^{+0,7} _{-0,9}	71,0 ^{+0,2}
8	82,1 ^{+0,8} _{-1,0}	81,2 ^{+0,23}
9	92,4 ^{+0,9} _{-1,1}	91,4 ^{+0,23}
10	102,7 ^{+1,0} _{-1,2}	101,6 ^{+0,23}
11	113,0 ^{+1,1} _{-1,3}	111,8 ^{+0,23}