



Соединители предназначены для работы в электрических цепях постоянного, переменного (частотой до 3 МГц) и импульсного токов при напряжении до 200 В (амплитудное значение).

Соединители состоят из двух частей: вилки и розетки. Вилки и розетки могут быть как приборными, так и кабельными.

Приборная часть изготавливается без кожуха, кабельная – с прямым или угловым кожухом и фиксатором. Фиксатор в сочлененном положении соединителя стопорит накидную гайку от самоотвинчивания. Допускается поставка вилок (розеток) кабельных без кожуха.

Количество контактов – 102, Ø контакта – 1 мм.

Сочленение резьбовое, соединители имеют многошпоночную многопозиционную (20 вариантов) поляризацию корпусов. Вилки (розетки) приборные сочленяются с розетками (вилками) кабельными только одного варианта поляризации.

Вилки приборные изготавливаются в герметичном или негерметичном исполнении.

Покрытие контактов: золото или серебро.

Соединители для внутреннего монтажа. Всеклиматического исполнения.

Соединители взаимосочленяемы с соединителями РРМ46, РРМ46Г по ГЕО.364.224ТУ.

Соединители поставляются по техническим условиям АСПР.434410.018ТУ (ВП)

СОЕДИНИТЕЛЯМ ПРИСВОЕНЫ УСЛОВНЫЕ ОБОЗНАЧЕНИЯ, КОТОРЫЕ СОСТОЯТ ИЗ СЛЕДУЮЩИХ КЛАССИФИКАЦИОННЫХ ПРИЗНАКОВ:

РРМ46	Г	-102	-	1	Ш(Г)	1(6,8)	А(В)	1(2-20)	-	3
Тип соединителя										
Герметичный вариант, отсутствие буквы – негерметичный вариант										
Количество контактов										
Диаметр контактов										
Часть соединителя: Ш – вилка, Г – розетка										
Вид корпуса и присоединительного кожуха: 1 – приборная часть без кожуха 6 – кабельная часть с прямым кожухом 8 – кабельная часть с угловым кожухом										
Вид покрытия контактов: А – золото, В – серебро										
1-20 – вариант углового положения поляризующих шпонок и шпоночных пазов на корпусах										
3 – наличие посадочного места под замок на корпусе кабельной части соединителя Отсутствие цифры – наличие пружинного фиксатора накидной гайки кабельной части										
Всеклиматическое исполнение										

Обозначение соединителей при заказе и в конструкторской документации другой продукции состоит из слова «Вилка» («Розетка»), условного обозначения типоконструкции, обозначения ТУ.

ПРИМЕРЫ ОБОЗНАЧЕНИЯ:

Вилка РРМ46Г-102-1Ш1А1-В АСПР.434410.018ТУ

Розетка РРМ46-102-1Г8В4-3-В АСПР.434410.018ТУ

ТЕХНИЧЕСКИЕ ХАРАКТЕРИСТИКИ

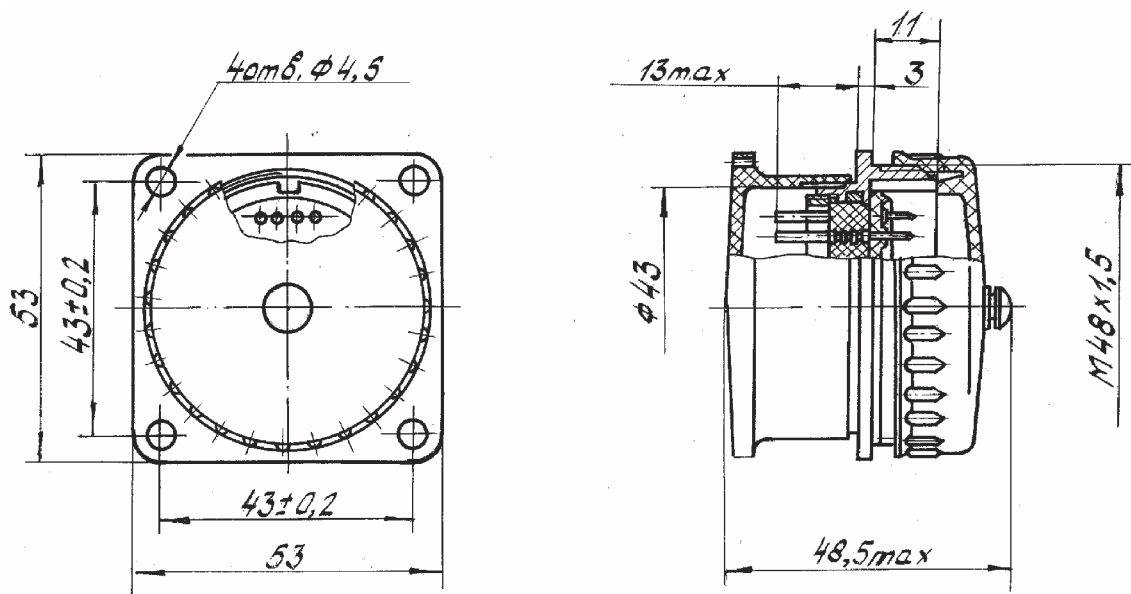
Сопротивление контактов, мОм, не более	5
Сопротивление изоляции в нормальных климатических условиях, МОм, не менее	5 000
Рабочий ток на каждый контакт при его равномерной нагрузке, А, не более	1,5
Максимальный ток на одиночный контакт при 10% от максимального тока нагрузке на остальные контакты, А, не более	5
Температура перегрева контактов, °С, не более	15
Суммарное сопротивление стыков корпусных деталей, мОм, не более	300
Скорость утечки воздуха для герметичных вилок при перепаде давления до 147 кПа (1,5 кгс/см ²), л/ч, не более	0,01
Количество сочленений – расчленений	500
Минимальная наработка, ч, не менее	15 000
Сохранение герметичности в течении, часов	1 000
Срок сохраняемости, лет, не менее	25
Соединители устойчивы к воздействию спецфакторов	

УСЛОВИЯ ЭКСПЛУАТАЦИИ

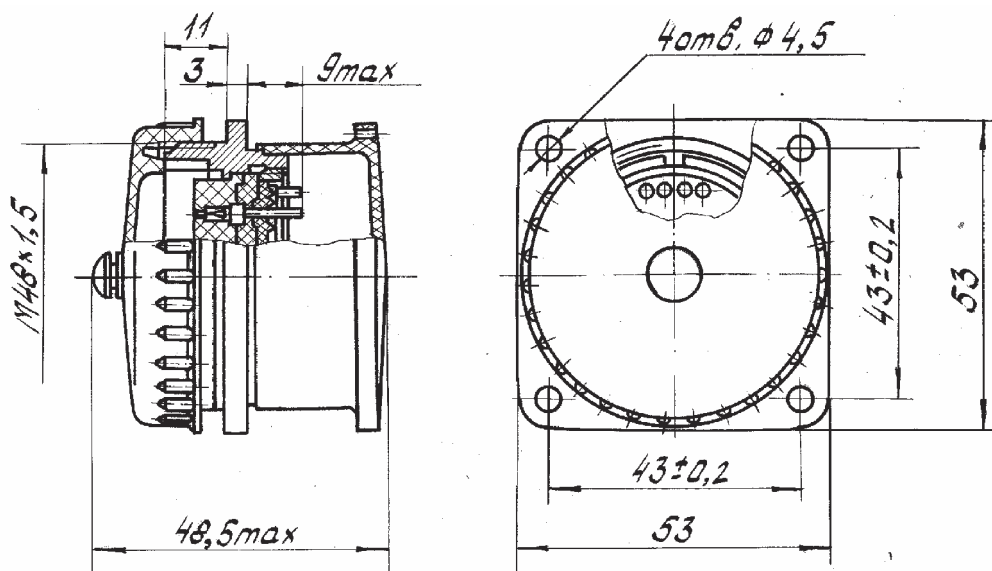
Механические факторы:	
Синусоидальная вибрация: Диапазон частот, Гц Ускорение, м/с ² (g)	1–5 000 400 (40)
Механический удар: Одиночного действия: Ускорение, м/с ² (g) Время воздействия, мс Множественного действия: Ускорение, м/с ² (g) Время воздействия, мс	10 000 (1 000) 0,1–2,0 1 500 (150) 1,0–5,0

Климатические факторы:	
Повышенная рабочая температура среды, (с учетом перегрева контактов), °С	100
Пониженная рабочая температура среды, °С	минус 60
Атмосферное пониженное рабочее давление, Па (мм рт. ст.)	$1,3 \cdot 10^{-4}$ (10 ⁻⁶)

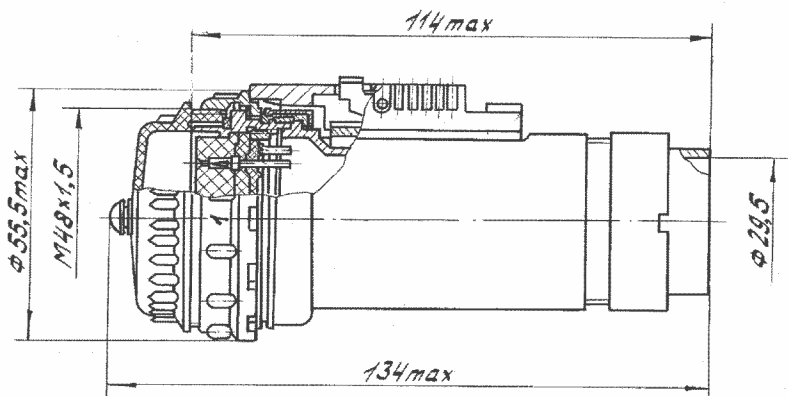
ВИЛКА ПРИБОРНАЯ ГЕРМЕТИЧНАЯ И НЕГЕРМЕТИЧНАЯ



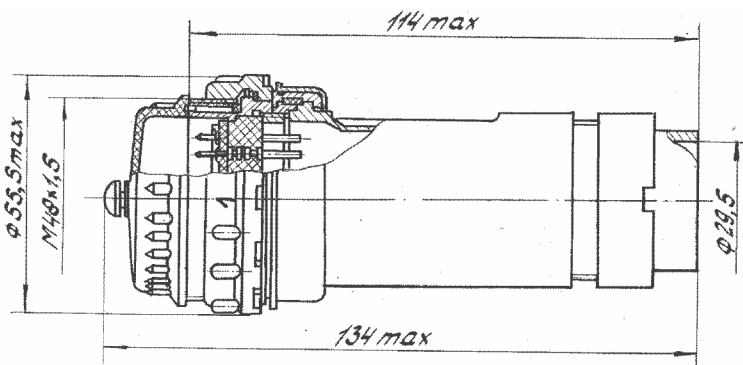
РОЗЕТКА ПРИБОРНАЯ



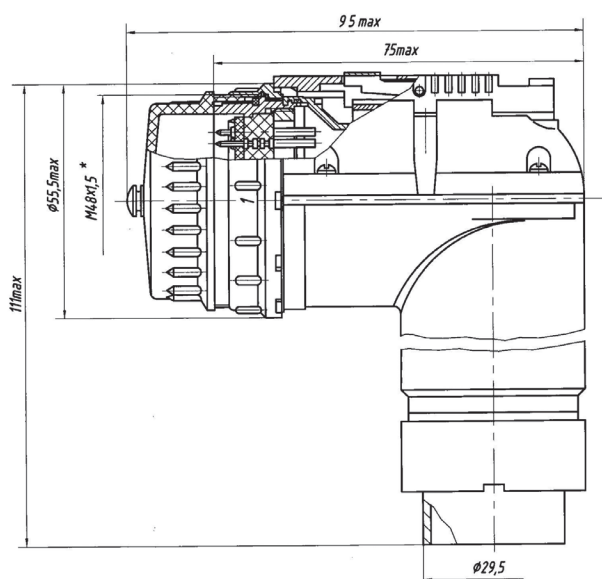
РОЗЕТКА (ВИЛКА) КАБЕЛЬНАЯ С ПРЯМЫМ КОЖУХОМ И ФИКСАТОРОМ



РОЗЕТКА (ВИЛКА) КАБЕЛЬНАЯ С ПРЯМЫМ КОЖУХОМ И И МЕСТОМ ПОД ЗАМОК



РОЗЕТКА (ВИЛКА) КАБЕЛЬНАЯ С УГЛОВЫМ КОЖУХОМ И ФИКСАТОРОМ



РОЗЕТКА (ВИЛКА) КАБЕЛЬНАЯ С УГЛОВЫМ КОЖУХОМ И И МЕСТОМ ПОД ЗАМОК

