

ТИП А (РШАГ, РШАВ)



Шаг контактов в ряду 5,5 мм
Шаг между рядами 13 мм

Соединители электрические прямоугольные типа А предназначены для работы в электрических цепях постоянного, переменного и импульсного токов.

Вилки и розетки оснащены универсальными металлическими корпусами и имеют прямой и угловой выходы кабеля. Для крепления кабеля в корпусе служит втулка. Для фиксации сочлененного положения соединители имеют специальные зажимы.

Соединители без корпуса предназначены для внутреннего монтажа, в корпусном исполнении – для наружного монтажа.

Соединители, имеющие кабельные (кроме проходных) корпуса, изготавливаются в пылебрызгозащищенном (с уплотненной прокладкой) исполнении, комплектуются металлическими или пластмассовыми заглушками.

ПЩО.364.015ТУ
БР0.364.023ТУ (ОТК)

ОСНОВНЫЕ ТЕХНИЧЕСКИЕ ХАРАКТЕРИСТИКИ

Электрические параметры	Рабочий ток на каждый контакт соединителя при его равномерной нагрузке, А	6
	Максимальное рабочее напряжение (амплитудное значение), В	700
	- ОТК;	600
	- с приемкой.	
	Сопrotивление контактов, МОм, не более	10
	Сопrotивление изоляции, МОм, не менее	1000
	Электрическая прочность изоляции, В, не менее	2100
Стойкость к ВВФ	Климатическое исполнение по ГОСТ В 20.39.404-81	УХЛ, В
	Температура окружающей среды при эксплуатации, °С	
	- максимальная;	-60
	- минимальная.	+85
	Пониженное рабочее атмосферное давление, мм рт. ст.	1x10 ⁻¹²
	Повышенная влажность воздуха при t=35 °С, %	98
	Синусоидальная вибрация:	
	- в диапазоне частот, Гц;	1-200
	- с ускорением, g.	10
Надежность	Гамма - процентная минимальная наработка до отказа, ч.	5000
	Число сочленений - расчленений	1000
	Гамма - процентный срок сохраняемости, лет	
	- УХЛ;	20
	- В.	15

РШАВ (Г) – 6(8,10,14,20) ПБ (КП, ПР, КУ) – 1(2,3) У В

РША	В(Г)	-6(8,10,14,20)	ПБ	КП	ПР	КУ	-1(2,3)	У	В
тип соединителя: штепсельный типа "А";									
В – вилка, Г- розетка;									
количество контактов;									
приборная часть									
кабельная прямая часть;									
кабельная проходная часть;									
кабельная угловая часть;									
количество втулок в корпусе;									
наличие укороченной втулки;									

всеклиматическое исполнение.

Рисунок 1 Вилка 6-контактная без корпуса

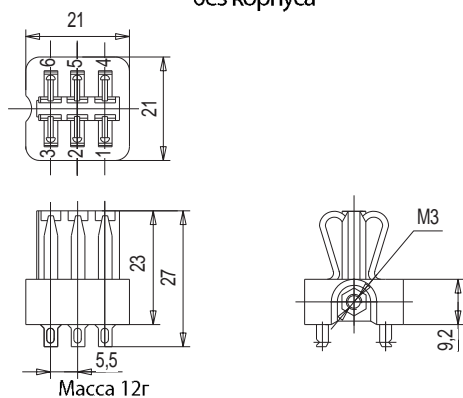


Рисунок 2 Розетка 6-контактная без корпуса

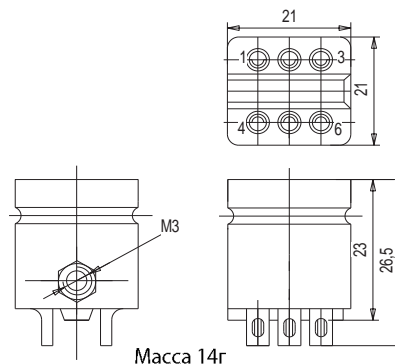


Рисунок 3 Вилка 8-контактная без корпуса

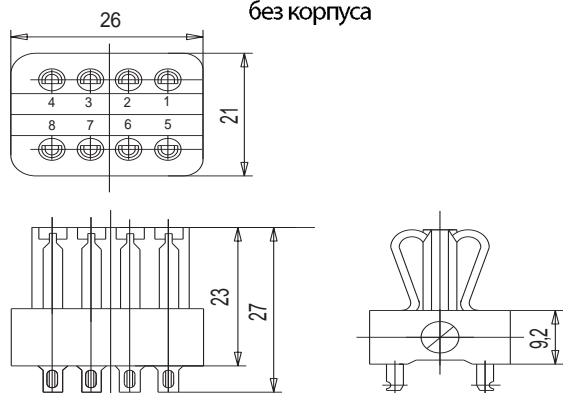
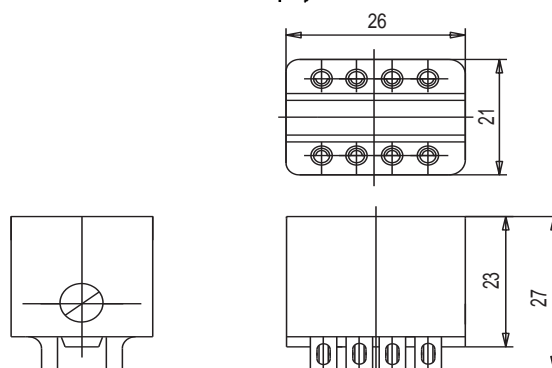


Рисунок 4 Розетка 8-контактная без корпуса



МЕЖБЛОЧНЫЕ И ВНУТРИБЛОЧНЫЕ СОЕДИНИТЕЛИ ДЛЯ ОБЪЕМНОГО МОНТАЖА

Рисунок 5 Вилка 10-контактная без корпуса

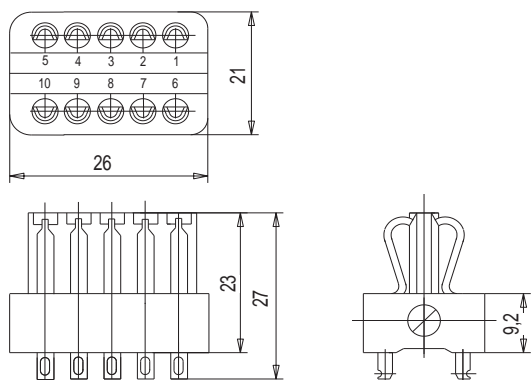


Рисунок 5а Розетка 10-контактная без корпуса

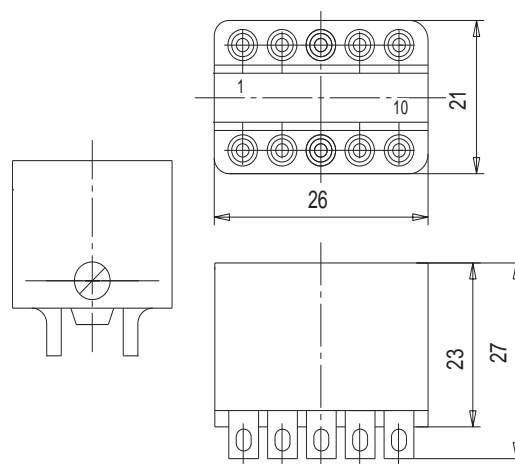


Рисунок 6 Вилки 14 и 20-контактная без корпуса

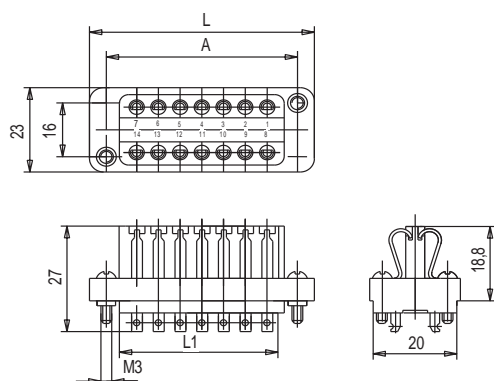


Таблица 1 Вилки 14 и 20-контактная без корпуса

Условное обозначение типоконструкции	Размеры, мм				n	n ₁	Масса, г
	A	A ₁	L	L ₁			
РШАВ-14	50,0	30	57	40	6	2	26
РШАВ-20	66,5	49,5	73,5	56,4	9	4	36

Рисунок 7 Розетки 14 и 20-контактная без корпуса

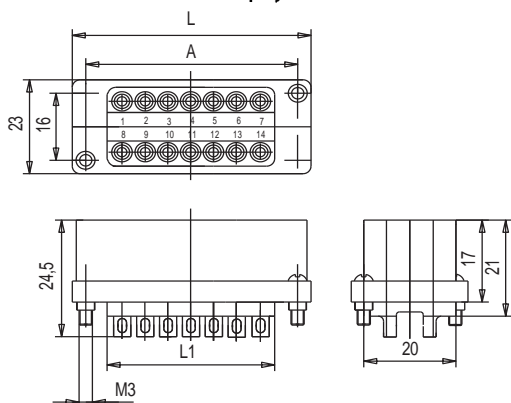


Таблица 2 Розетки 14 и 20-контактная без корпуса

Условное обозначение типоконструкции	Размеры, мм				n	n ₁	Масса, г
	A	A ₁	L	L ₁			
РШАГ-14	50,0	33,0	57,0	40	6	2	24
РШАВГ-20	66,5	49,5	73,5	56,5	9	4	32

Рисунок 8 Вилка 6-контактная в приборном корпусе

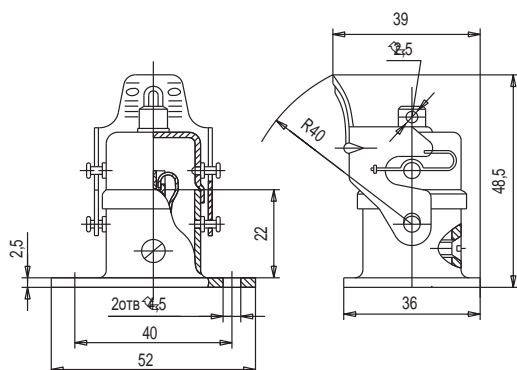
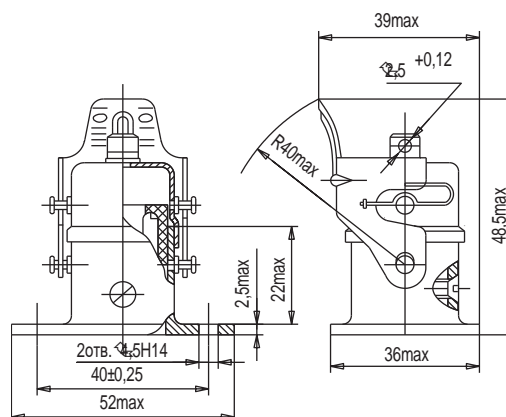


Рисунок 9 Розетка 6-контактная в приборном корпусе



2024

• +7(48335)2-61-72 • market@elektrodetal.com

ЭЛЕКТРОДЕТАЛЬ

Каталог является справочным материалом и не заменяет технические условия

Рисунок 10 Вилка 6-контактная в кабельном корпусе

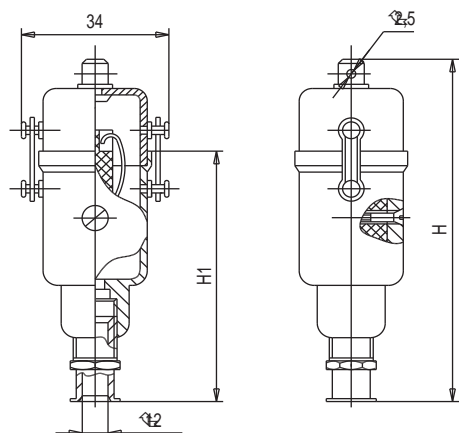


Таблица 3 Вилка 6-контактная в кабельном корпусе

Условное обозначение типоконструкции	Размеры, мм		Масса, г	
	H	H ₁	с заглушкой	без заглушки
РШАВГР-6-1	83	64	47	38
РШАВГР-6-1-У	73	54	46	37

Рисунок 11 Розетка 6-контактная в кабельном корпусе

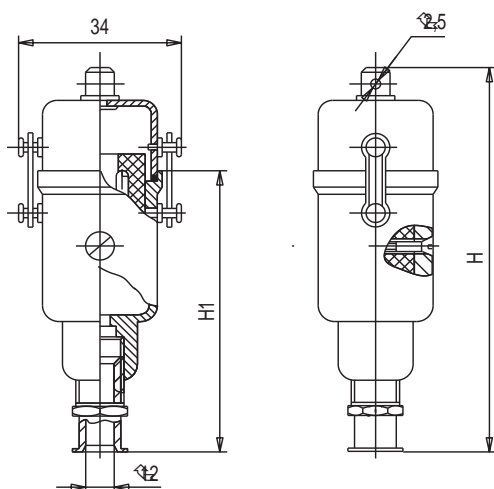


Таблица 4 Розетка 6-контактная в кабельном корпусе

Условное обозначение типоконструкции	Размеры, мм		Масса, г	
	A	L	с заглушкой	без заглушки
РШАГКР-6-1	84,5	64	50	41
РШАГКР-6-1-У	74,5	54	49	40

Рисунок 12 Вилка 6-контактная в кабельном проходном корпусе

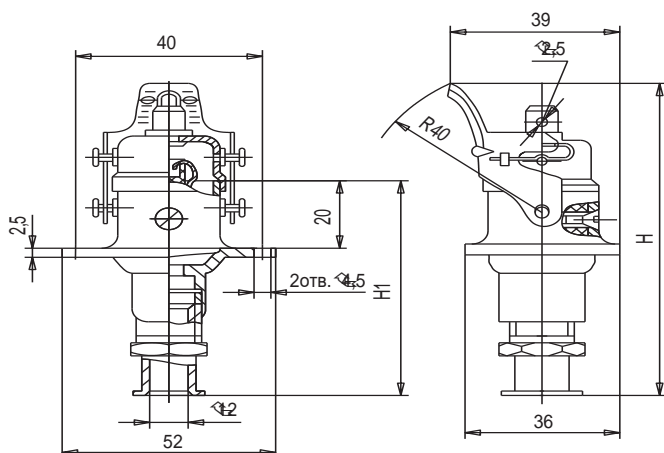


Таблица 5 Вилка 6-контактная в кабельном проходном корпусе

Условное обозначение типоконструкции	Размеры, мм		Масса, г	
	H	H ₁	с заглушкой	без заглушки
РШАВГР-6-1	87,5	61	62	53
РШАВГР-6-1-У	77,5	51	61	52

Рисунок 13 Розетка 6-контактная в кабельном проходном корпусе

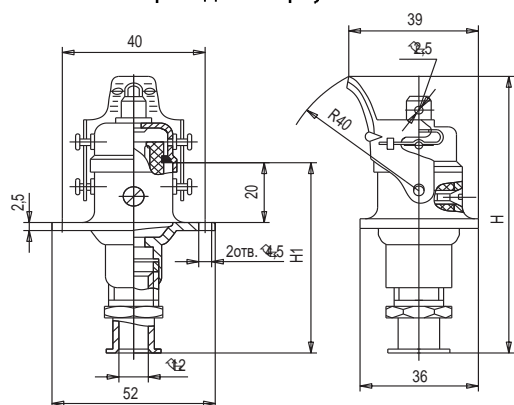


Таблица 6 Розетка 6-контактная в кабельном проходном корпусе

Условное обозначение типоконструкции	Размеры, мм		Масса, г	
	H	H ₁	с заглушкой	без заглушки
РШАГПР-6-1	87,5	61	64	59
РШАГПР-6-1-У	77,5	51	65	58

Рисунок 14 Вилки 14 и 20-контактная в приборном корпусе

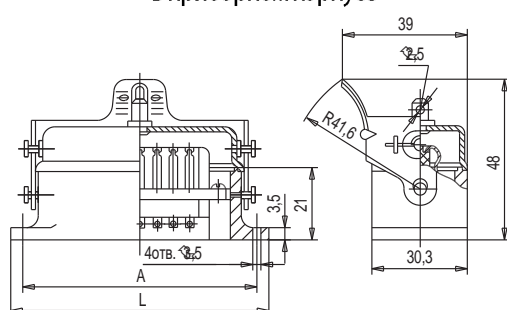


Таблица 7 Вилки 14 и 20-контактная в приборном корпусе

Условное обозначение типоконструкции	Размеры, мм		Масса, г	
	A	L	с заглушкой	без заглушки
РШАВПБ-14	70	80,0	101	85
РШАВПБ-20	86	95	118	98

Рисунок 15 Розетки 14 и 20-контактная в приборном корпусе

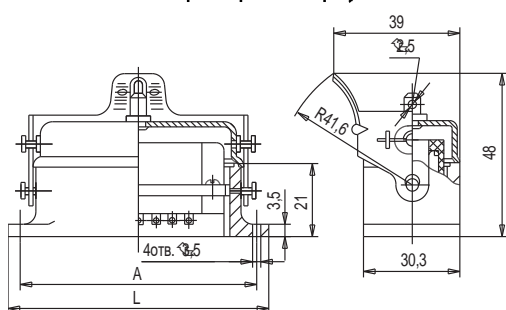


Таблица 8 Розетки 14 и 20-контактная в приборном корпусе

Условное обозначение типоконструкции	Размеры, мм			Масса, г	
	A	L	n	с заглушкой	без заглушки
РШАГПБ-14	70	80,0	2	110	94
РШАГПБ-20	86	95	4	121	101

Рисунок 16 Вилки 14 и 20-контактная в кабельном прямом корпусе

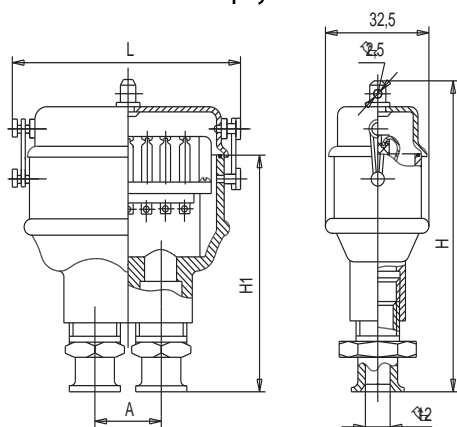


Таблица 9 Вилки 14 и 20-контактная в кабельном прямом корпусе

Условное обозначение типоконструкции	Размеры, мм			Масса, г		
	A	L	H ₁	с заглушкой	без заглушки	
РШАВКП-14-1	-	70,5	89	70	117	100
РШАВКП-14-2	22				127	110
РШАВКП-20-3	21	87,0			160	140
РШАВКП-14-1-У	-	70,5	79	60	116	99
РШАВ-14-2-У	22				126	109
РШАВ-20-3-У	21	87,0			159	139

Рисунок 17 Розетки 14 и 20-контактная в кабельном прямом корпусе

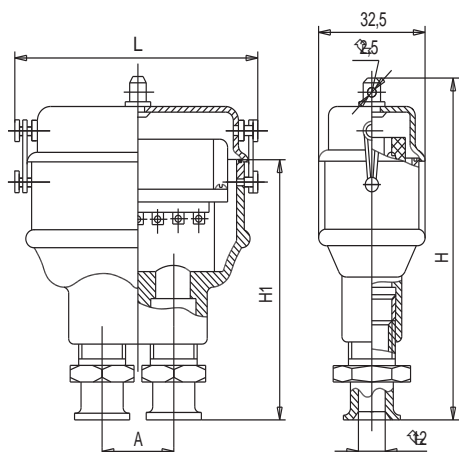


Таблица 10 Розетки 14 и 20-контактная в кабельном прямом корпусе

Условное обозначение типоконструкции	Размеры, мм				Масса, г	
	A	L	H	H ₁	с заглушкой	без заглушки
РШАВКП-14-1	-	70,5	89	70	117	100
РШАВКП-14-2	22				127	110
РШАВКП-20-3	21	87,0			165	145
РШАВКП-14-1-У	-	70,5	79	60	116	99
РШАВКП-14-2-У	22				126	109
РШАВКП-20-3-У	21	87,0			164	144

Рисунок 18 Вилки 14 и 20-контактная в кабельном проходном корпусе

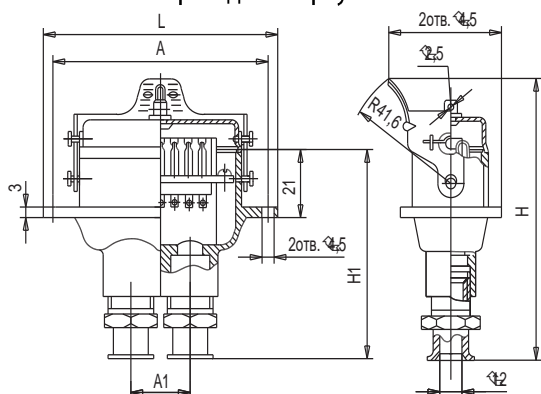


Таблица 11 Вилки 14 и 20-контактная в кабельном проходном корпусе

Условное обозначение типоконструкции	Размеры, мм					Масса, г	
	A	A ₁	L	H	H ₁	с заглушкой	без заглушки
РШАВГПР-14-2	80	22	92	97	70	146	130
РШАВГПР-20-3	97	21	109			183	163
РШАВГПР-14-2-У	80	22	92	87	60	145	129
РШАВГПР-20-3-У	97	21	109			182	162

Рисунок 19 Розетки 14 и 20-контактная в кабельном проходном корпусе

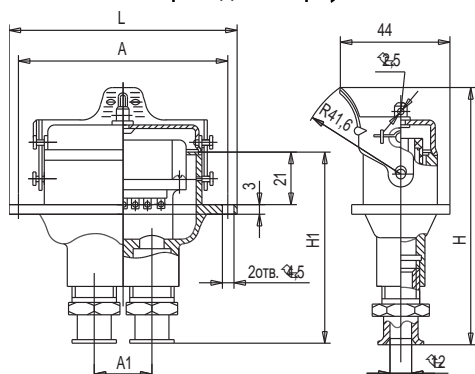


Таблица 12 Розетки 14 и 20-контактная в кабельном проходном корпусе

Условное обозначение типоконструкции	Размеры, мм				Масса, г	
	A	L	H	H ₁	с заглушкой	без заглушки
РШАГПР-14-2	80	92	97	70	146	130
РШАГПР-20-3	97	109			183	163
РШАГПР-14-2-У	80	92	87	60	145	129
РШАВГПР-30-3-У	97	109			182	162

Рисунок 20 Розетки 14 и 20-контактная в кабельном угловом корпусе

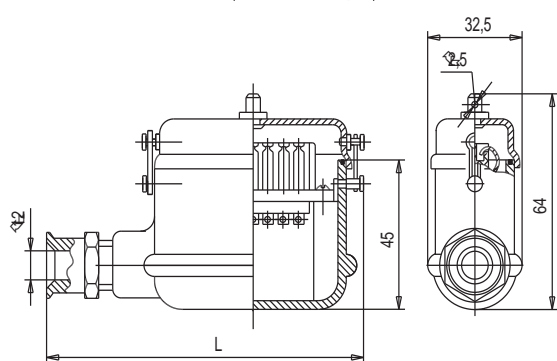


Таблица 13 Розетки 14 и 20-контактная в кабельном угловом корпусе

Условное обозначение типоконструкции	L _{max} мм	Масса, г	
		с заглушкой	без заглушки
РШАГКУ-14-1	101,5	137	120
РШАГКУ-20-1	119,5	165	143
РШАГКУ-14-1-У	91,5	136	119
РШАГКУ-20-1-У	109,5	164	142

МЕЖБЛОЧНЫЕ И ВНУТРИБЛОЧНЫЕ СОЕДИНИТЕЛИ ДЛЯ ОБЪЕМНОГО МОНТАЖА

Рисунок 21 Вилки 14 и 20-контактная в кабельном угловом корпусе

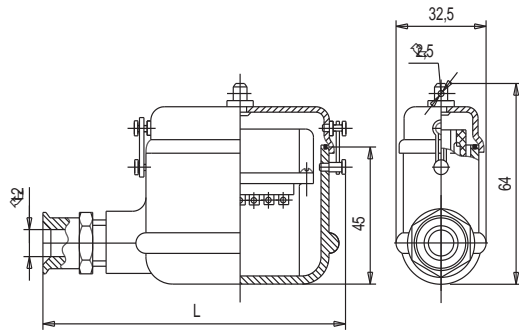


Таблица 14 Розетки 14 и 20-контактная в кабельном угловом корпусе

Условное обозначение типоконструкции	L _{max} , мм	Масса, г	
		с заглушкой	без заглушки
РШАВКУ-14-1	101,5	137	120
РШАВКУ-20-1	119,5	165	143
РШАВКУ-14-1-У	91,5	136	119
РШАВКУ-20-1-У	109,5	164	142

Рисунок 22 Вилки 14 и 20-контактная кабельная угловая

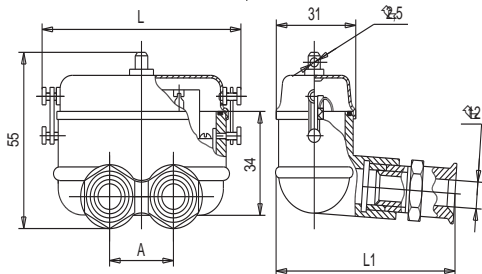


Таблица 15 Вилки 14 и 20-контактная кабельная угловая

Условное обозначение типоконструкции	Размеры, мм			Масса, г	
	A	L	B	с заглушкой	без заглушки
РШАВКУ-14-2	22	70,5	64,5	122	105
РШАВКУ-20-3	21	87,0		154	133
РШАВКУ-14-2-У	22	70,5	54,5	121	104
РШАВКУ-20-3-У	21	87,0		153	132

Рисунок 23 Розетки 14 и 20-контактная в кабельном угловом корпусе

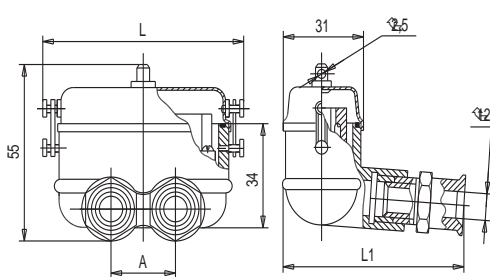


Таблица 16 Розетки 14 и 20-контактная в кабельном угловом корпусе

Условное обозначение типоконструкции	Размеры, мм			Масса, г	
	A	L	B	с заглушкой	без заглушки
РШАГКУ-14-2	22	70,5	64,5	121	104
РШАГКУ-20-3	21	87,0		153	132
РШАГКУ-14-2-У	22	70,5	54,5	122	105
РШАГКУ-20-3-У	21	87,0		154	133

Рисунок 24 Вилка 6-контактная в прямом кабельном корпусе

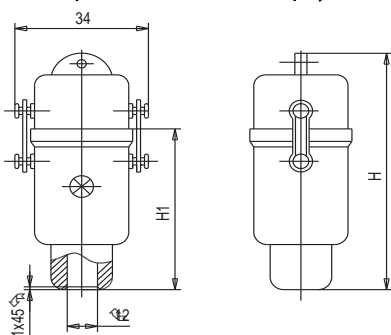


Таблица 17 Вилка 6-контактная в прямом кабельном корпусе

Условное обозначение типоконструкции	Размеры, мм		Масса, г	
	H _{max}	H _{1max}	с заглушкой	без заглушки
РШАВКП-6-1М	60	44	47	38

Рисунок 25 Розетка 6-контактная в прямом кабельном корпусе

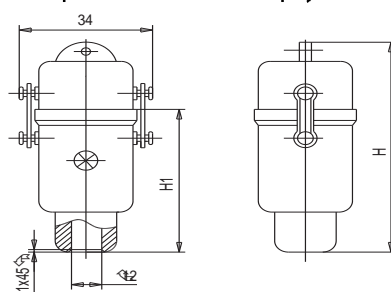


Таблица 18 Розетка 6-контактная в прямом кабельном корпусе

Условное обозначение типоконструкции	Размеры, мм		Масса, г	
	H _{max}	H _{1max}	с заглушкой	без заглушки
РШАГКП-6-1М	60	44	50	41

2024

+7(48335)2-61-72 ● market@elektrodetal.com

ЭЛЕКТРОДЕТАЛЬ

Каталог является справочным материалом и не заменяет технические условия

Рисунок 26 Вилка 6-контактная кабельная проходная

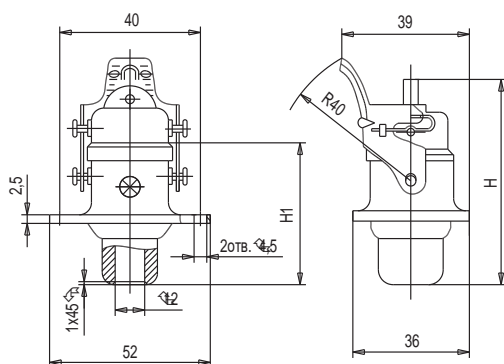


Таблица 19 Вилка 6-контактная кабельная проходная

Условное обозначение типоконструкции	Размеры, мм		Масса, г	
	H _{max}	H _{1max}	с заглушкой	без заглушки
РШАВГПР-6-1М	67,5	41	62	53

Рисунок 27 Розетка 6-контактная кабельная проходная

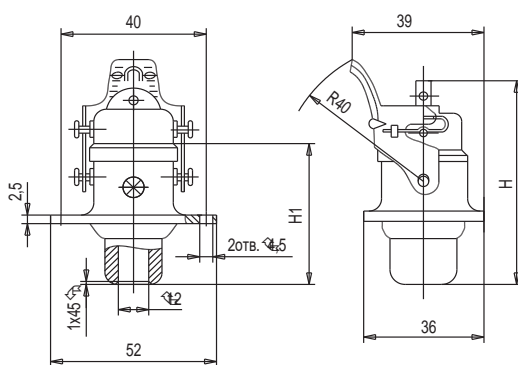


Таблица 20 Розетка 6-контактная кабельная проходная

Условное обозначение типоконструкции	Размеры, мм		Масса, г	
	H _{max}	H _{1max}	с заглушкой	без заглушки
РШАГПР-6-1М	67,5	41	65	59

Рисунок 28 Вилки 14 и 20-контактная в кабельном прямом корпусе

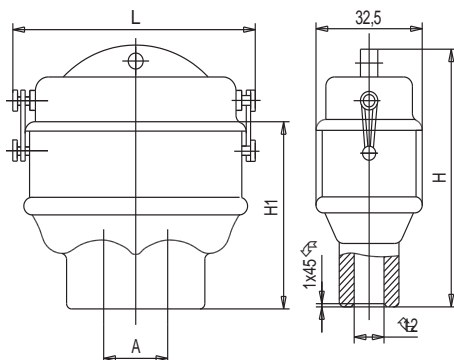


Таблица 21 Вилки 14 и 20-контактная в кабельном прямом корпусе

Условное обозначение типоконструкции	Размеры, мм				Масса, г	
	A	L _{max}	H _{max}	H _{1max}	с заглушкой	без заглушки
РШАВКП-14-1	-	70,5	66	50	117	100
РШАВКП-14-2М	22				127	110
РШАВКП-20-3М	21				87,0	160

Рисунок 29 Розетки 14 и 20-контактная в кабельном прямом корпусе

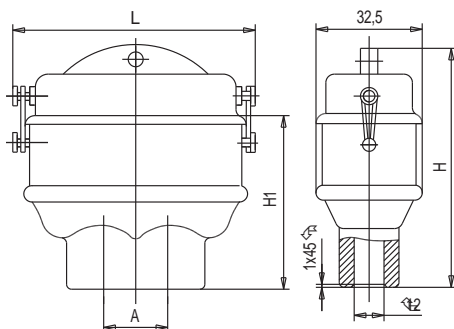


Таблица 22 Розетки 14 и 20-контактная в кабельном прямом корпусе

Условное обозначение типоконструкции	Размеры, мм				Масса, г	
	A	L _{max}	H _{max}	H _{1max}	с заглушкой	без заглушки
РШАГКП-14-1	-	70,5	66	50	117	100
РШАГКП-14-2М	22				127	110
РШАГКП-20-3М	21				87,0	163

Рисунок 30 Вилки 14 и 20-контактная в кабельном проходном корпусе

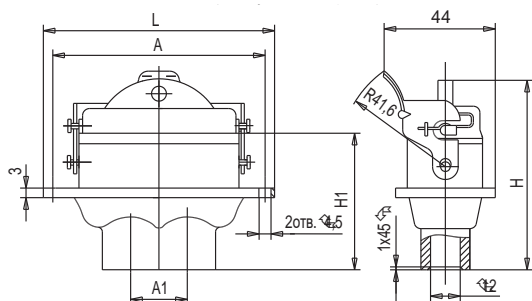


Таблица 23 Вилки 14 и 20-контактная в кабельном проходном корпусе

Условное обозначение типоконструкции	Размеры, мм					Масса, г	
	A	A ₁	L _{max}	H _{max}	H _{1max}	с заглушкой	без заглушки
РШАВГПР-14-2М	80	22	92	77	50	146	130
РШАВГПР-20-3М	97	21	109			183	163

Рисунок 31 Розетки 14 и 20-контактная в кабельном проходном корпусе

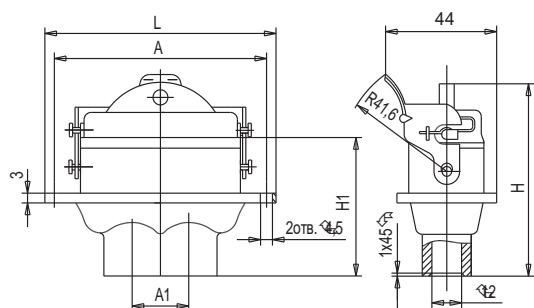


Таблица 24 Розетки 14 и 20-контактная в кабельном проходном корпусе

Условное обозначение типоконструкции	Размеры, мм					Масса, г	
	A	A ₁	L _{max}	H _{max}	H _{1max}	с заглушкой	без заглушки
РШАГПР-14-2М	80	22	92	77	50	146	150
РШАГПР-20-3М	97	21	109			183	163

Рисунок 32 Вилки 14 и 20-контактная в кабельном угловом корпусе

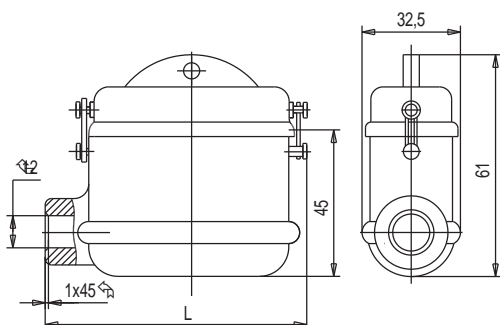


Таблица 25 Вилки 14 и 20-контактная в кабельном угловом корпусе

Условное обозначение типоконструкции	L _{max}	Масса, г	
		с заглушкой	без заглушки
РШАВКУ-14-1М	81,5	137	120
РШАВКУ-20-1М	98,5	165	143

Рисунок 33 Розетки 14 и 20-контактная в кабельном угловом корпусе

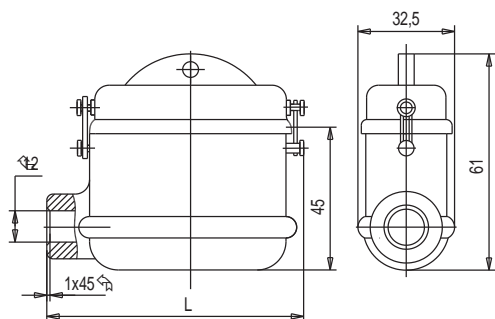


Таблица 26 Розетки 14 и 20-контактная в кабельном угловом корпусе

Условное обозначение типоконструкции	L _{max} , мм	Масса, г	
		с заглушкой	без заглушки
РШАГКУ-14-1М	81,5	138	120
РШАГКУ-20-1М	98,5	165	145

Рисунок 34 Вилки 14 и 20-контактная кабельная угловая

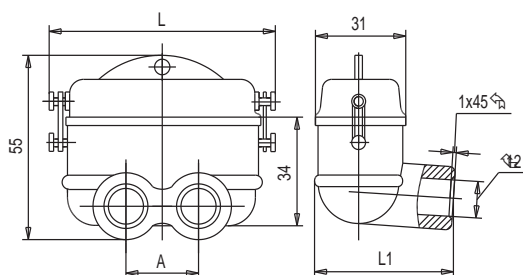


Таблица 27 Вилки 14 и 20-контактная кабельная угловая

Условное обозначение типоконструкции	Размеры, мм			Масса, г	
	A	L	B	с заглушкой	без заглушки
РШАВКУ-14-2М	22	70,5	45,2	122	105
РШАВКУ-20-3М	21	87,0		154	133

Рисунок 35 Розетки 14 и 20-контактная кабельная угловая

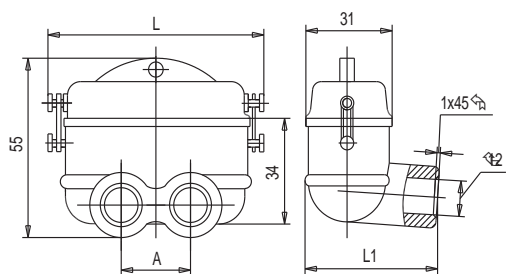


Таблица 28 Розетки 14 и 20-контактная кабельная угловая

Условное обозначение типоконструкции	Размеры, мм			Масса, г	
	A	L	B	с заглушкой	без заглушки
РШАГКУ-14-2М	22	70,5	45,2	122	105
РШАГКУ-20-3М	21	87,0		157	136