

**РОТОРНЫЙ ДИОД****Д105-630Х**

<ul style="list-style-type: none"><li>◆ <math>V_{RRM} = \underline{2000-2800 V}</math></li><li>◆ <math>I_{F(AV)} = \underline{630 A}</math> (<math>T_C = 100^\circ C</math>)</li><li>◆ <math>I_{FSM} = \underline{15 kA}</math> (<math>t_p = 10ms</math>)</li></ul>		
<ul style="list-style-type: none"><li>◆ Фланцевая конструкция</li><li>◆ Конструкция обеспечивает приложение сил не к полупроводниковому кристаллу, а к корпусу, для безопасной работы в условиях больших линейных ускорений</li></ul>		

**МАКСИМАЛЬНО ДОПУСТИМЫЕ ЗНАЧЕНИЯ ПАРАМЕТРОВ**

Наименование параметра	Условное обозначение	Значения параметров	Единица измерения
Повторяющееся импульсное обратное напряжение, $T_j = -60^\circ C \dots +175^\circ C$	$V_{RRM}$	2000-2800	В
Неповторяющееся импульсное обратное напряжение, $T_j = -60^\circ C \dots +175^\circ C$	$V_{RSM}$	2100-2900	
Повторяющийся импульсный обратный ток, $T_j = 175^\circ C, V_R = V_{RRM}$	$I_{RRM}$	50	мА
Максимально допустимый средний прямой ток, $T_C = 100^\circ C, f = 50 \text{ Гц}$	$I_{F(AV)}$	630	А
Действующий прямой ток, $T_C = 100^\circ C, f = 50 \text{ Гц}$	$I_{FRMS}$	989	
Ударный прямой ток, $T_j = 175^\circ C, V_R = 0, t_p = 10 \text{ мс}$	$I_{FSM}$	15	кА
Защитный показатель	$I^2t$	$1125 \cdot 10^3$	$A^2c$
Температура перехода	$T_j$	-60 ... +175	°C
Температура хранения	$T_{stg}$	-60 ... +50	

**Д105-630Х**

<b>ЭЛЕКТРИЧЕСКИЕ ХАРАКТЕРИСТИКИ</b>					
Наименование параметра	Условное обозначение	Значения параметров			Единица измерения
		мин.	тип.	макс.	
Импульсное прямое напряжение, $T_j = 25\text{ °C}, I_F = 1980\text{ A}$	$V_{FM}$	-	-	1,6	В
Пороговое напряжение, $T_j = 175\text{ °C}, I_F = 990 - 2970\text{ A}$	$V_{TO}$	-	-	1,00	В
Динамическое сопротивление, $T_j = 175\text{ °C}, I_F = 990 - 2970\text{ A}$	$r_T$	-	-	0,4	МОм
Заряд обратного восстановления, $T_j = 175\text{ °C}, I_F = 630\text{ A}, di_F/dt = -5\text{ A}/\mu\text{s}, V_R \geq 100\text{ В}$	$Q_{rr}$	-	-		мкКл
Ток обратного восстановления, $T_j = 175\text{ °C}, I_F = 630\text{ A}, di_F/dt = -5\text{ A}/\mu\text{s}, V_R \geq 100\text{ В}$	$I_{rr}$	-	-		А
<b>ТЕПЛОВЫЕ ПАРАМЕТРЫ</b>					
Тепловое сопротивление переход - корпус, охлаждение со стороны катода	$R_{th(j-c)}$	-	-	0,06	°C/Вт
<b>МЕХАНИЧЕСКИЕ ПАРАМЕТРЫ</b>					
Масса	w	-	0,58	-	кг
Крутящий момент	Md	13	-	17	Н·м
Центробежные ускорения, действующие вдоль оси симметрии диода в сторону основания: длительные кратковременные (в течение 5 мин.)	a	-	-	47088 66708	м/с <sup>2</sup>
Длительные тангенциальные ускорения, действующие перпендикулярно оси диода		-	-	4900	



## Д105-630Х

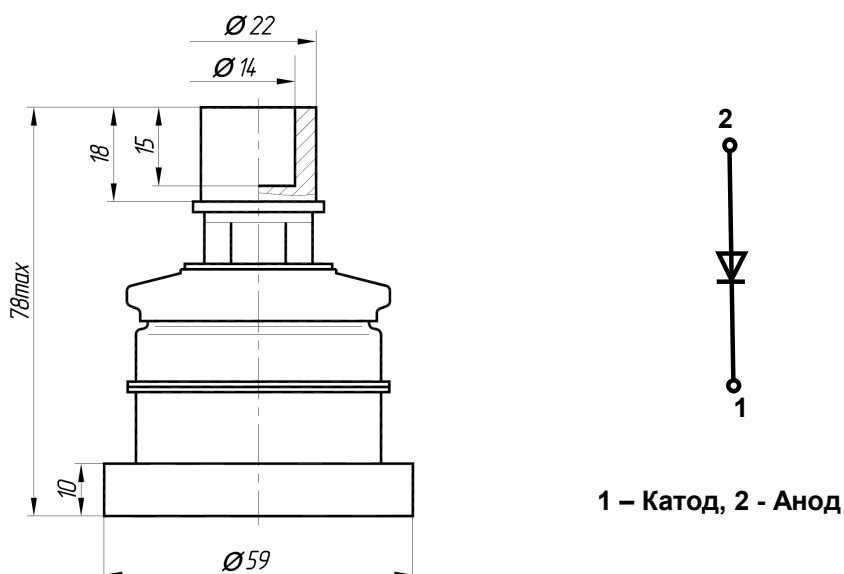


Рис. 1. Габаритные и установочные размеры  
(размеры в мм)



430001, Россия, Мордовия, Саранск, ул. Пролетарская, 126

Тел. +7 (8342) 47-18-31, 47-48-15, 47-55-22 (сбыт)

48-07-33 (техническая поддержка)

Факс: +7 (8342) 47-16-64 (сбыт),

48-07-33 (техническая поддержка)

E-mail: [spp@elvpr.ru](mailto:spp@elvpr.ru), [spp7@elvpr.ru](mailto:spp7@elvpr.ru) (сбыт),

[nicpp@elvpr.ru](mailto:nicpp@elvpr.ru), [nicpp@saransk-com.ru](mailto:nicpp@saransk-com.ru) (техническая поддержка)

Internet: [www.elvpr.ru](http://www.elvpr.ru)