



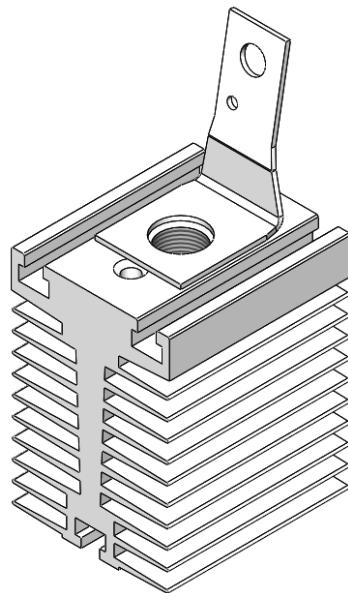
ОХЛАДИТЕЛИ ВОЗДУШНЫЕ O161, O171, O181

ОСОБЕННОСТИ

- ◆ коррозионностойкий алюминиевый сплав
- ◆ конструкция оптимизирована для естественного и принудительного охлаждения
- ◆ простой монтаж с помощью крепежного паза
- ◆ готовые резьбовые отверстия для крепления модулей
- ◆ возможна поставка по индивидуальным техническим требованиям потребителя

ОБЛАСТИ ПРИМЕНЕНИЯ

- ◆ Одностороннее охлаждение диодов и тиристоров штыревой конструкции в корпусах ST6 и SD6 или ST7 и SD7



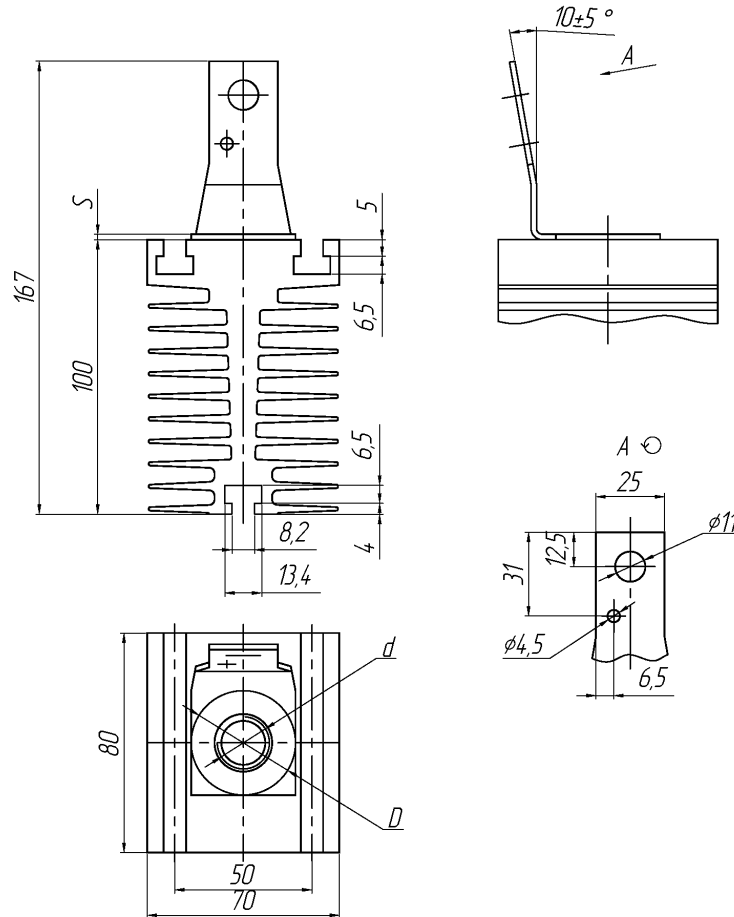
ПАРАМЕТРЫ

| Наименование параметра | Условное обозначение | Значение параметра | | | Единица измерения |
|--|----------------------|--------------------|------|------|------------------------------|
| | | O161 | O171 | O181 | |
| Тепловое сопротивление (естественное охлаждение, рассеиваемая мощность 80 Вт) | R_{thha} | $\leq 1,12$ | | | $^{\circ}\text{C}/\text{Вт}$ |
| Тепловое сопротивление (принудительное охлаждение, скорость охлаждающего воздуха 6 м/с) | | $\leq 0,355$ | | | |
| Перепад давления (принудительное охлаждение, скорость охлаждающего воздуха 6 м/с) | Δp_h | 18 | | | Па |
| Диаметр резьбы | d | M16 | M20 | M24 | мм |
| Масса | m | 0,67 | | 0,7 | кг |



O161, O171, O181

ГАБАРИТНЫЕ И УСТАНОВОЧНЫЕ РАЗМЕРЫ



| | d, мм | D, мм | S, мм |
|------|--------|-------|-------|
| O161 | M16x16 | 38 | 2 |
| O171 | M20x16 | 38 | 2 |
| O181 | M24x16 | 48 | 3 |



Россия, Мордовия, Саранск, 430001, ул. Пролетарская, 126

Т: +7 (8342) 47-18-31, 47-48-15, 47-55-22 (сбыт),

48-07-33, 27-02-83 (техническая поддержка)

Ф: +7 (8342) 47-16-64 (сбыт), 48-07-33 (техническая поддержка)

Е: spp@elvpr.ru, spp7@elvpr.ru (сбыт),

nicpp@elvpr.ru (техническая поддержка)

И: www.elvpr.ru