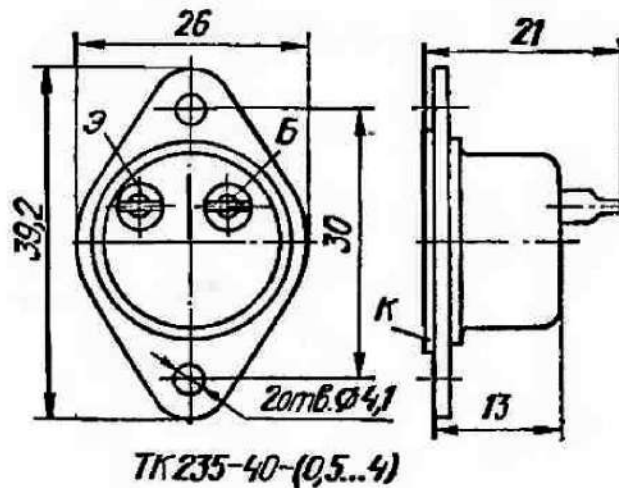


TK235-40-0,5, TK235-40-1, TK235-40-1,5,
TK235-40-2, TK235-40-2,5, TK235-40-3,
TK235-40-3,5, TK235-40-4

Транзисторы *n-p-n*-структуры.



Электрические параметры и предельные значения допустимых режимов работы

Обозначение	TK235-40-0,5	TK235-40-1,5	TK235-40-2,5	TK235-40-3,5
	TK235-40-1	TK235-40-2	TK235-40-3	TK235-40-4
n_{21E}	10...100	10...100	8	8
$t_{вкл}$, мкс	1	1	1	1
$t_{выкл}$, мкс	3	3	3	3
$I_{гр}$, мГц	4	4	4	4
$U_{кЭ.нас}$, В	2	2	2	2
$I_{кБ0}$, мА	10	10	10	10
$U_{кЭ}$, В	5	5	5	5
$I_{к}$, А	20	20	20	20
$U_{кЭ0.н. max}$, В	30/60	90/120	150/180	210/240
$U_{кБ0.н. max}$, В	100/150	200/250	300/350	400/450
$U_{ЭБ0.н. max}$, В	4	4	4	4
$I_{к. max}$, А	25	25	25	25
$I_{к.н. max}$, А	40	40	40	40
$P_{к. max}$, Вт	110	110	110	110
$\theta_{к}$, °С	50	50	50	50
$\theta_{пер}$, °С	150	150	150	150
$\theta_{к. max}$, °С	150	150	150	150
$R_{пер-кор}$, °С/Вт	1,1	1,1	1,1	1,1