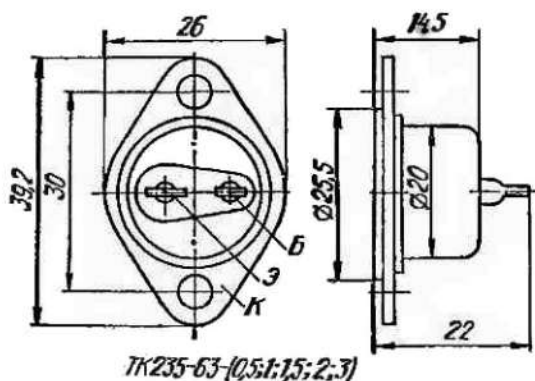


**TK235-63-0,5, TK235-63-1, TK235-63-1,5,  
TK235-63-2, TK235-63-3**

Транзисторы *p-n-p*-структуры.



**Электрические параметры и предельные значения  
допустимых режимов работы**

| Обозначение           | TK235-63-0,5 | TK235-63-1,5 | TK235-63-3 |
|-----------------------|--------------|--------------|------------|
|                       | TK235-63-1   | TK235-63-2   |            |
| $h_{21E}$             | 10           | 10           | 10         |
| $I_{вкл.}$ МКС        | 1            | 1            | 1          |
| $I_{выкл.}$ МКС       | 3,7          | 3,7          | 3,7        |
| $U_{кэ.нас.}$ В       | 1,5          | 1,5          | 1,5        |
| $I_{кэ0.}$ мА         | 5            | 5            | 5          |
| $U_{кэ.}$ В           | 5            | 5            | 5          |
| $I_{к.}$ А            | 31,5         | 31,5         | 31,5       |
| $U_{кбо.мах.}$ В      | 40/90        | 120/180      | 240        |
| $U_{кэ0.мах.}$ В      | 100/150      | 200/300      | 400        |
| $U_{эбо.мах.}$ В      | 6            | 6            | 6          |
| $I_{к.мах.}$ А        | 40           | 40           | 40         |
| $I_{к.и.мах.}$ А      | 63           | 63           | 63         |
| $P_{к.и.мах.}$ Вт     | 3000/5200    | 7000/7500    | 8000       |
| $\theta_{к.}$ °С      | 100          | 100          | 100        |
| $\theta_{пер.}$ °С    | 150          | 150          | 150        |
| $\theta_{к.мах.}$ °С  | 125          | 125          | 125        |
| $R_{пер-кorp.}$ °С/Вт | 0,6          | 0,6          | 0,6        |