



Низкочастотные прямоугольные соединители типов **СНО58**, **СНО59** для объемного монтажа врубного сочленения предназначены для работы в электрических цепях постоянного, переменного (частотой до 3МГц) и импульсного токов при напряжении до 150В (амплитудное значение) и силе тока до 1,8А.

Применяются в наземном оборудовании авиационного обеспечения, в кораблестроении и вычислительной технике.

КЛАССИФИКАЦИОННЫЕ ПРИЗНАКИ

СНО	58 (59)	46 (69, 90, 113, 135)	135x13 (135x15)	В (Р)	25 (24, 19, 18)	1 (2)	В
Тип соединителя							
Порядковый номер разработки							
Количество контактов							
Условный размер корпуса по длине и ширине вилки (розетки)							
Часть соединителя: В - вилка; Р - розетка.							
Номер конструктивной разновидности: 25 - вилка приборная; 24 - розетка приборная; 19 - вилка межблочная; 18 - розетка межблочная.							
Обозначение покрытия: 1 - золото; 2 - серебро.							
Всепогодное исполнение							

ПРИМЕР ОБОЗНАЧЕНИЯ ПРИ ЗАКАЗЕ

Категория приемки «1» - ОТК

Вилка СНО58-46/135x13В-25-1-В СЦНК.434410.037ТУ

Розетка СНО58-46/135x15Р-24-1-В СЦНК.434410.037ТУ

Категория приемки «5» - ВП

Вилка СНО58-46/135x13В-25-1-В БР0.364.021 ТУ

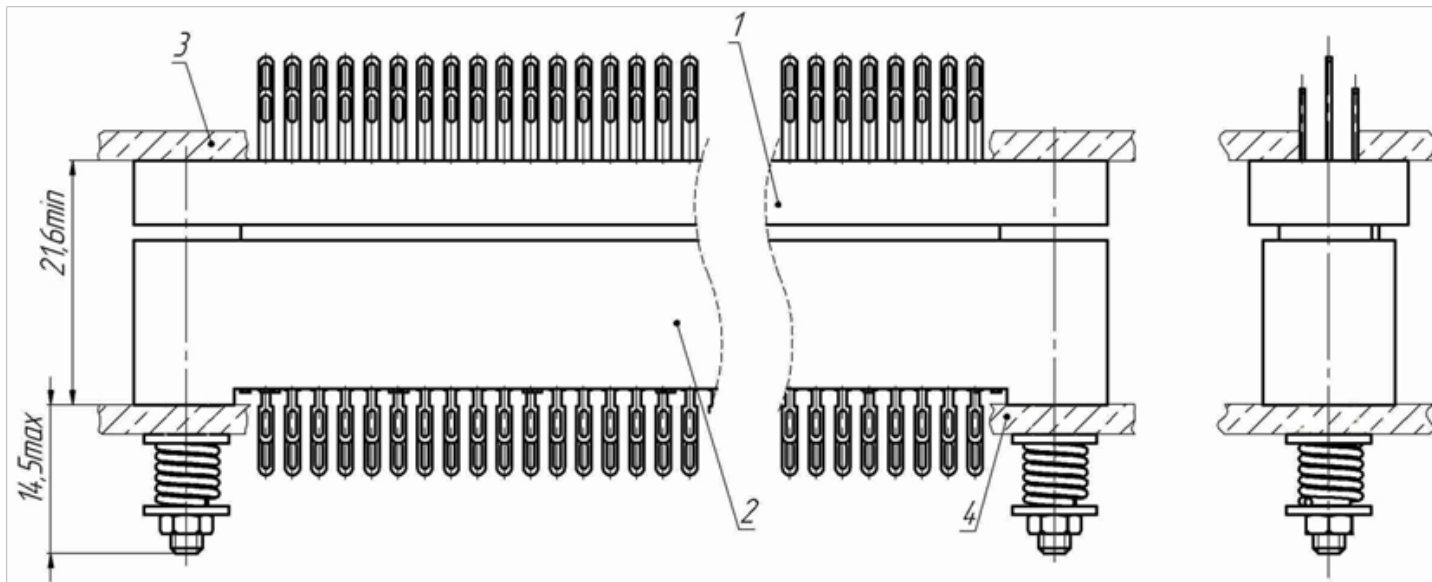
Розетка СНО58-46/135x15Р-24-1-В БР0.364.021 ТУ



ТЕХНИЧЕСКИЕ ХАРАКТЕРИСТИКИ

Количество контактов, шт.....	46, 69, 90, 113, 135
Шаг контактов, мм.....	2,5
Сопротивление контактов, мОм.....	10
Сопротивление изоляции, МОм.....	5000
Вибрация:	
диапазон частот, Гц	1 .. 2000
амплитуда ускорения, g	20
Многokратные удары:	
пиковое ударное ускорение, g.....	40
Однократные удары:	
пиковое ударное ускорение, g.....	500
Температура окружающей среды, °С.....	-60..+70
Климатическое исполнение.....	УХЛ, В
Минимальная наработка, ч.....	10000
Количество сочленений - расчленений.....	500
Минимальный срок сохраняемости, лет.....	15

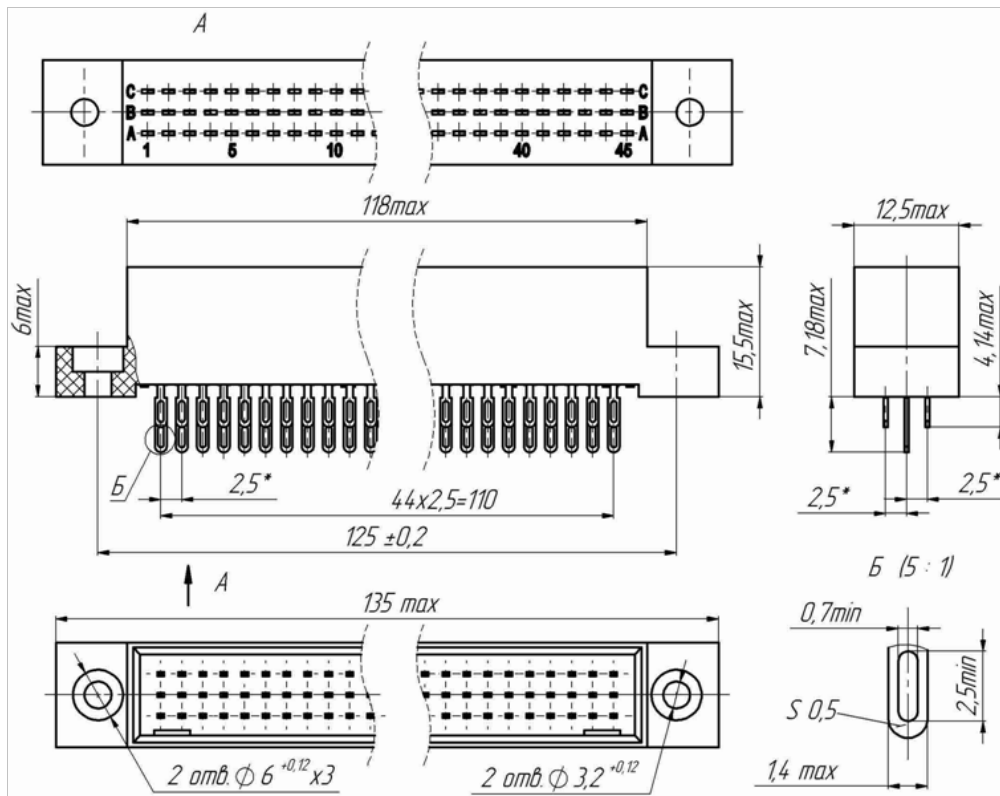
ПРИМЕР ПРИМЕНЕНИЯ СОЕДИНИТЕЛЕЙ СНО58, СНО59



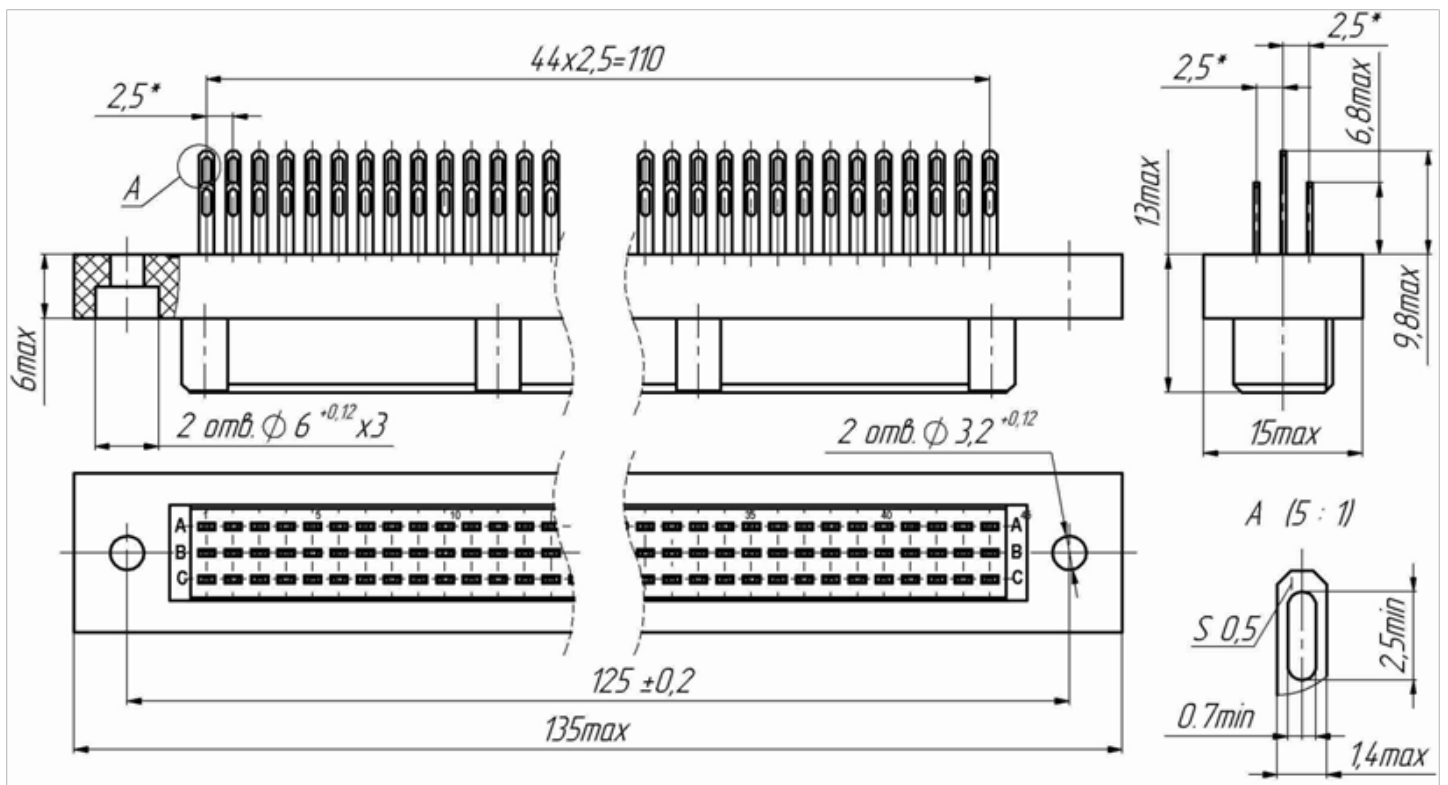
- 1 - розетка;
2 - вилка;
3; 4 - элементы аппаратуры.



ВИЛКА СНО58-135(113,90,69,46)

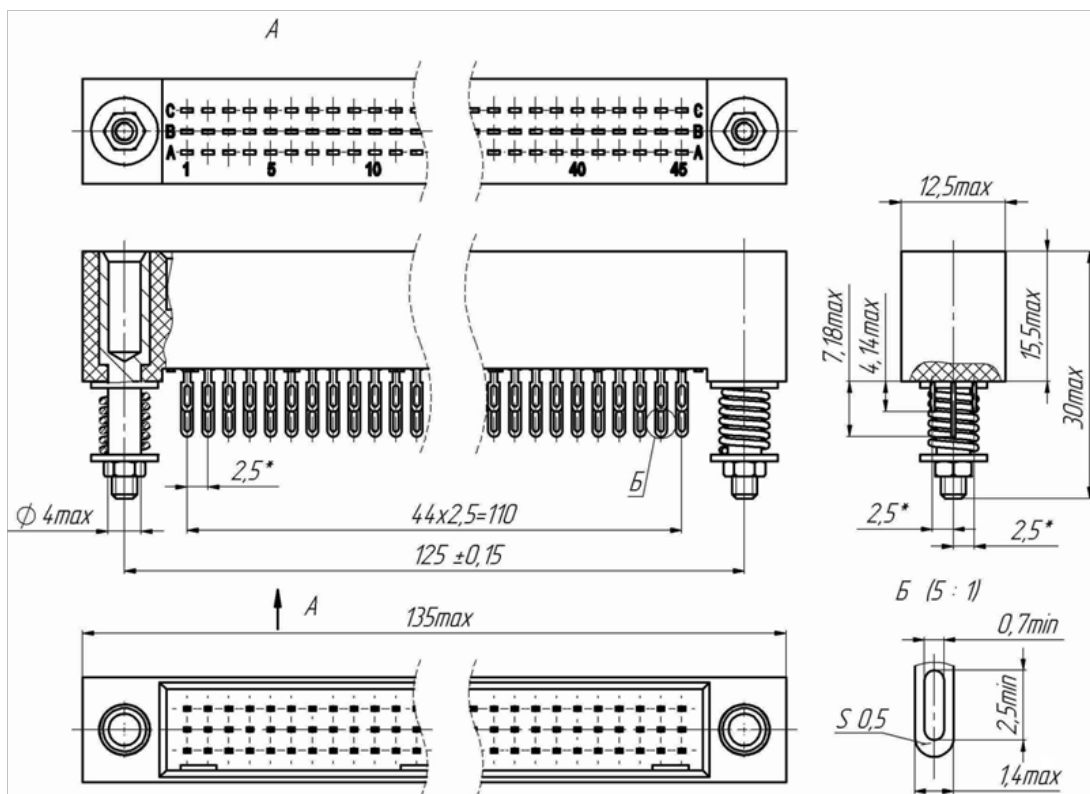


РОЗЕТКА СНО58-135(113,90,69,46)

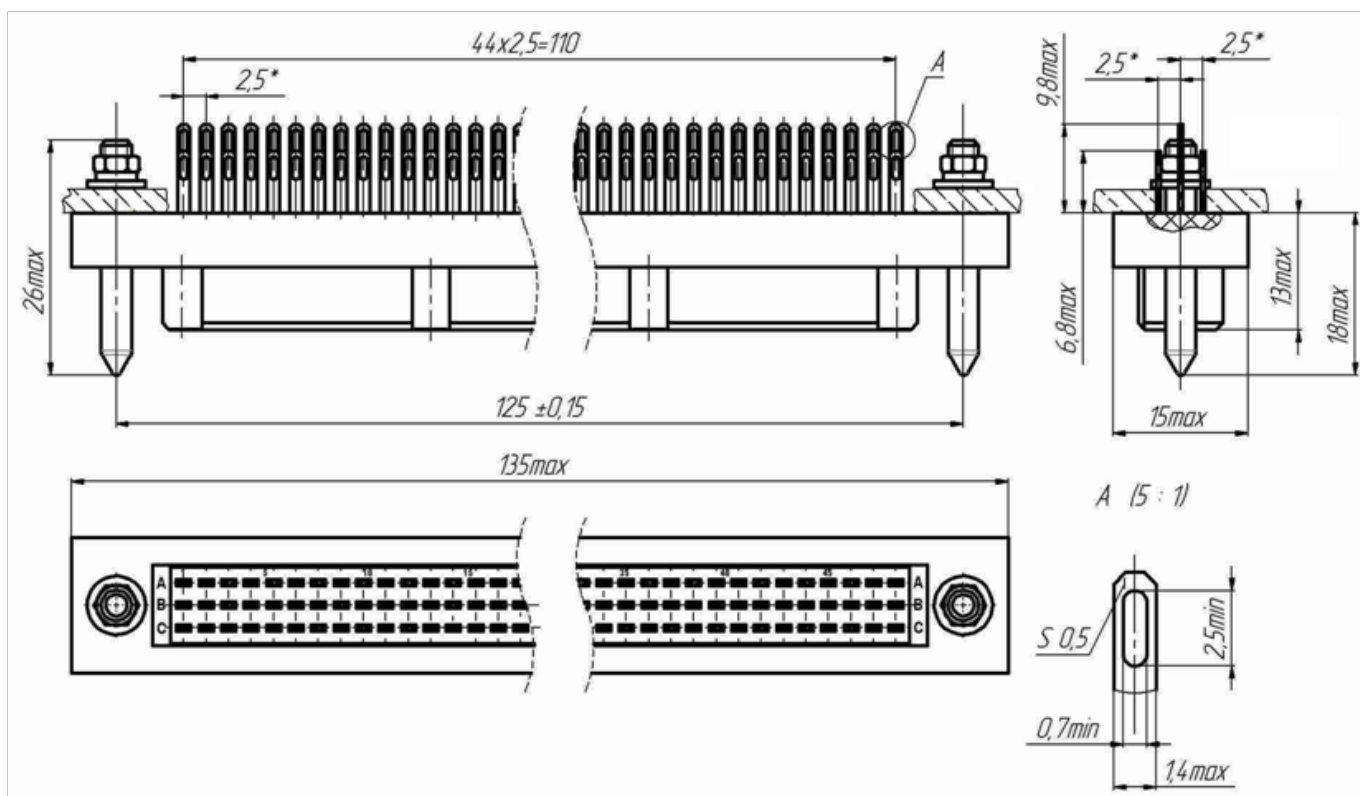




ВИЛКА СНО59-135(113,90,69,46)



РОЗЕТКА СНО59-135(113,90,69,46)





СХЕМЫ РАСПОЛОЖЕНИЯ КОНТАКТОВ

Код ОКП	Условное обозначение типоконструкций	Схема расположения контактов в вилках соединителей с монтажной стороны	Количество контактов, шт.	Масса, не более, г
6313228927	СНО58-135/135x13В-25-1-В		135	35
	СНО58-135/135x13В-25-1			
	СНО58-135/135x13В-25-2			
6313228977	СНО59-135/135x13В-19-1-В		135	45
	СНО59-135/135x13В-19-1			
	СНО59-135/135x13В-19-2			
6313228917	СНО58-113/135x13В-25-1-В		113	32
	СНО58-113/135x13В-25-1			
	СНО58-113/135x13В-25-2			
6313228967	СНО59-113/135x13В-19-1-В		113	42
	СНО59-113/135x13В-19-1			
	СНО59-113/135x13В-19-2			
6313228907	СНО58-90/135x13В-25-1-В		90	29
	СНО58-90/135x13В-25-1			
	СНО58-90/135x13В-25-2			
6313228957	СНО59-90/135x13В-19-1-В		90	39
	СНО59-90/135x13В-19-1			
	СНО59-90/135x13В-19-2			
6313228897	СНО58-69/135x13В-25-1-В		69	26
	СНО58-69/135x13В-25-1			
	СНО58-69/135x13В-25-2			
6313228947	СНО59-69/135x13В-19-1-В		69	36
	СНО59-69/135x13В-19-1			
	СНО59-69/135x13В-19-2			
6313228887	СНО58-46/135x13В-25-1-В		46	23
	СНО58-46/135x13В-25-1			
	СНО58-46/135x13В-25-2			
6313228937	СНО59-46/135x13В-19-1-В		46	33
	СНО59-46/135x13В-19-1			
	СНО59-46/135x13В-19-2			



СХЕМЫ РАСПОЛОЖЕНИЯ КОНТАКТОВ

Код ОКП	Условное обозначение типоконструкций	Схема расположения контактов в розетках соединителей с монтажной стороны	Количество контактов, шт.	Масса, не более, г
6313228927	СНО58-135/135x15P-24-1-B		135	41
	СНО58-135/135x15P-24-1			
	СНО58-135/135x15P-24-2			
6313228977	СНО59-135/135x15P-18-1-B		135	46
	СНО59-135/135x15P-18-1			
	СНО59-135/135x15P-18-2			
6313228917	СНО58-113/135x15P-24-1-B		113	37
	СНО58-113/135x15P-24-1			
	СНО58-113/135x15P-24-2			
6313228967	СНО59-113/135x15P-18-1-B		113	42
	СНО59-113/135x15P-18-1			
	СНО59-113/135x15P-18-2			
6313228907	СНО58-90/135x15P-24-1-B		90	34
	СНО58-90/135x15P-24-1			
	СНО58-90/135x15P-24-2			
6313228957	СНО59-90/135x15P-18-1-B		90	39
	СНО59-90/135x15P-18-1			
	СНО59-90/135x15P-18-2			
6313228897	СНО58-69/135x15P-24-1-B		69	31
	СНО58-69/135x15P-24-1			
	СНО58-69/135x15P-24-2			
6313228947	СНО59-69/135x15P-18-1-B		69	36
	СНО59-69/135x15P-18-1			
	СНО59-69/135x15P-18-2			
6313228887	СНО58-46/135x15P-24-1-B		46	27
	СНО58-46/135x15P-24-1			
	СНО58-46/135x15P-24-2			
6313228937	СНО59-46/135x15P-18-1-B		46	33
	СНО59-46/135x15P-18-1			
	СНО59-46/135x15P-18-2			