

Соединители низкочастотные прямоугольные типа **СНП322** для печатного монтажа врубного сочленения предназначены для работы в электрических цепях постоянного, переменного (частотой до 3 МГц) и импульсного токов при напряжении до 250В, 400В (в зависимости от контактности) и силе тока до 2А.

Соединители специального назначения предназначены для вычислительной техники, средств связи. Надежны, технологичны, могут весьма точно с малыми потерями передавать электрические сигналы.

КЛАССИФИКАЦИОННЫЕ ПРИЗНАКИ

СНП	322	32а (32ас, 64ас, 96авс)	В (Р)	ПЗ (НЗ)	1л (1, 2)	В
Тип соединителя						
Порядковый номер разработки						
Количество контактов и обозначение заполненных рядов						
Часть соединителя: В – штыревой контакт (вилка); Р – гнездовой контакт (розетка).						
Способ монтажа: ПЗ – пайка; хвостовик для углового монтажа в отверстие печатной платы толщиной 1,6 мм. НЗ – накрутка, хвостовик под накрутку трех проводов.						
Покрытие рабочей части контактов: 1л – золото локальное (только на рабочей части); 1 – золото сплошное; 2 – серебро.						
Всеклиматическое исполнение						

СНП	323	(32ас (48авс)	В (Р)	ПЗ (НЗ)	1л (1, 2)	В
Тип соединителя						
Порядковый номер разработки						
Количество контактов и обозначение заполненных рядов						
Часть соединителя: В – штыревой контакт (вилка); Р – гнездовой контакт (розетка).						
Способ монтажа: ПЗ – пайка; хвостовик для углового монтажа в отверстие печатной платы толщиной 1,6 мм. НЗ – накрутка, хвостовик под накрутку трех проводов.						
Покрытие рабочей части контактов: 1л – золото локальное (только на рабочей части); 1 – золото сплошное; 2 – серебро.						
Всеклиматическое исполнение						



ТЕХНИЧЕСКИЕ ХАРАКТЕРИСТИКИ

Климатическое исполнение	В
Количество контактов	32, 48, 64, 96
Шаг, мм	2,54
Усилие расчленения контактов, кгс	0,03
Сопротивление контактов, МОм,	10
Сопротивление изоляции, МОм	5000
Температура окружающей среды, °С	-60...+85
Синусоидальная вибрация:	
- диапазон частот, Гц	1...2000
- амплитудное ускорение, g	10
Многokратные удары:	
- ударное ускорение, g	150
- длительность действия, мс	1
Одиночные удары:	
- ударное ускорение, g	1000
- длительность действия, мс	1
Минимальная наработка:	
- час	15000
- количество сочленений-расчленений	500
Минимальный срок сохраняемости, лет	20

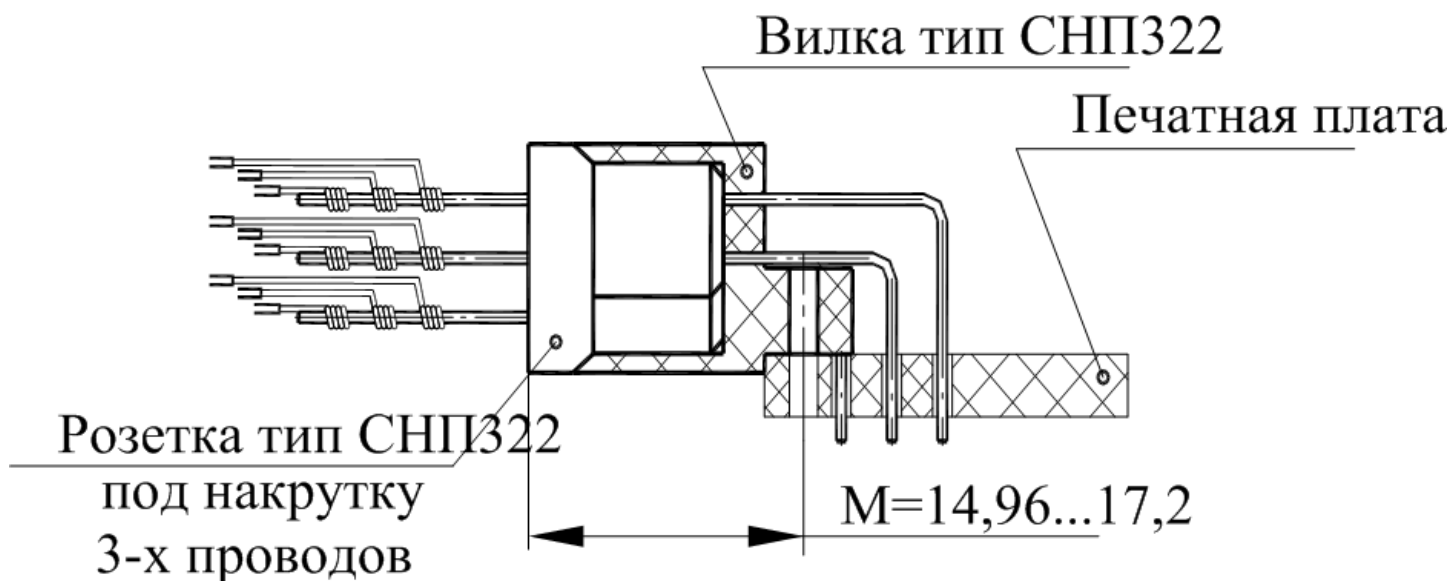
ПРИМЕР ОБОЗНАЧЕНИЯ ПРИ ЗАКАЗЕ

Категория приемки «5» - ВП

Вилка СНП322-96авсВП31-В АСЛР.434410.012 ТУ

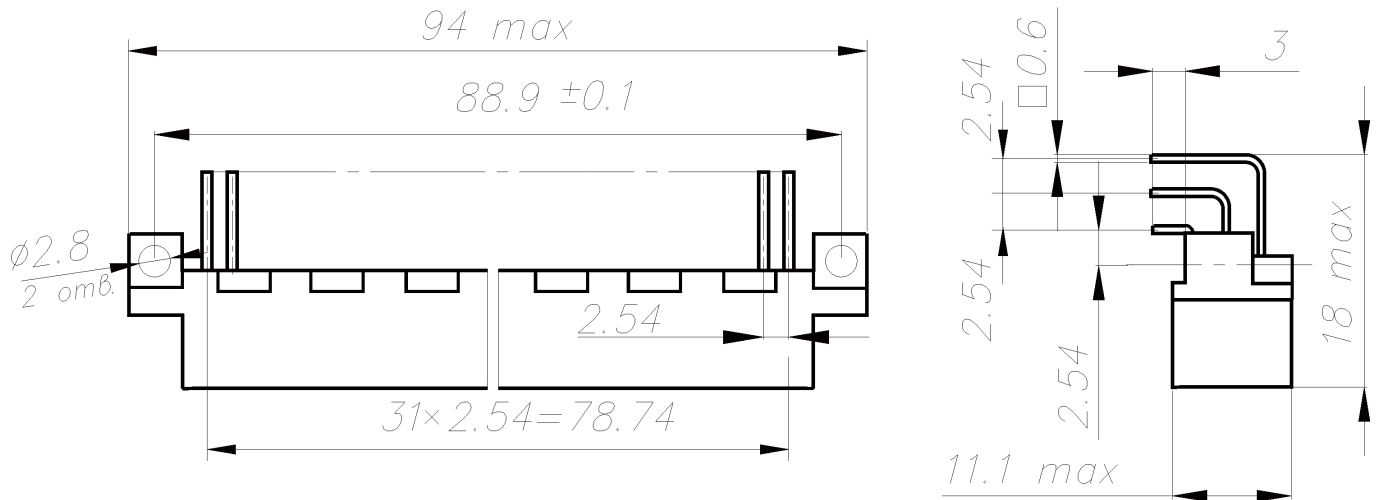
Розетка СНП322-96авсРН31-В АСЛР.434410.012 ТУ

СХЕМА СОЕДИНЕНИЯ

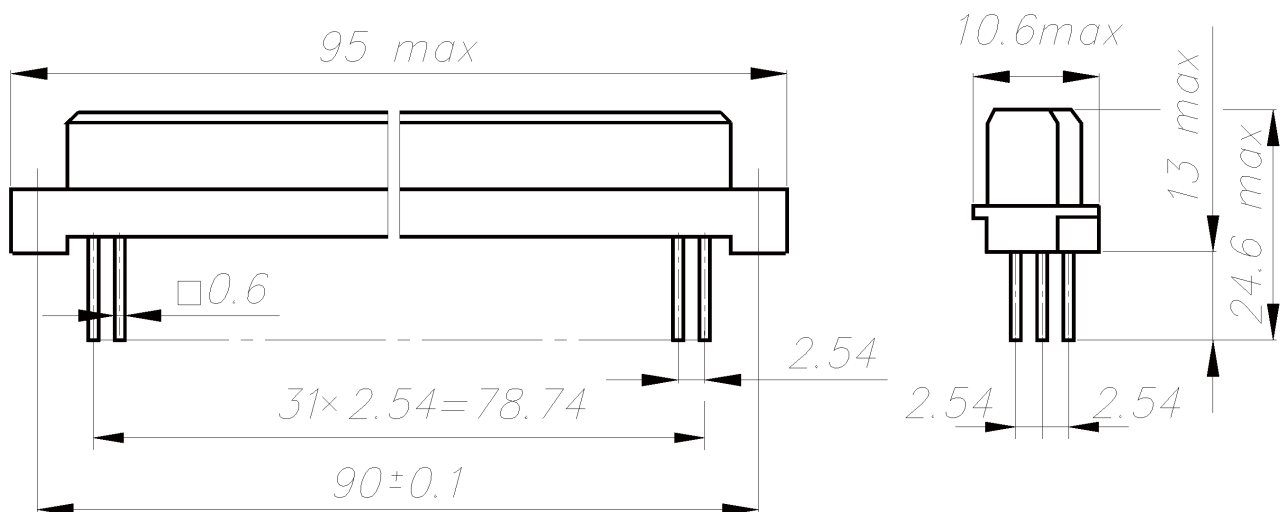




ВИЛКА СНП322

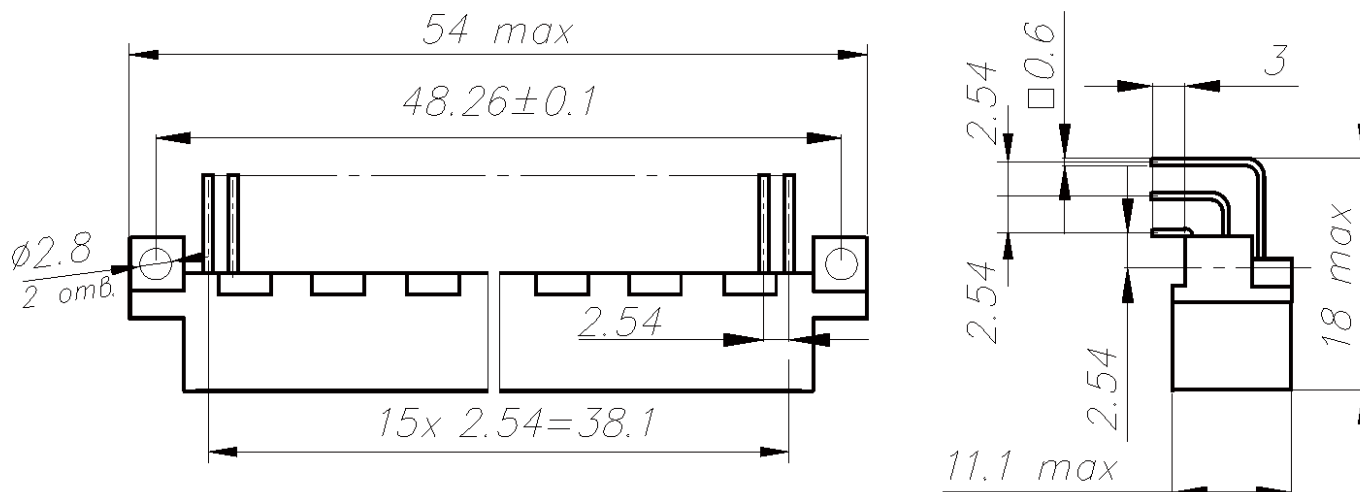


РОЗЕТКА СНП322





ВИЛКА СНП323



РОЗЕТКА СНП323

