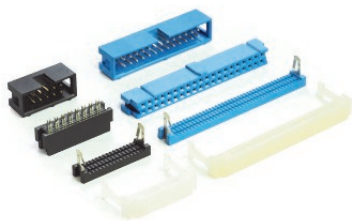


СНП347

Аналог серии IDC, SEK 18

Шаг 2,54 мм



Соединители электрические прямоугольные типа СНП347 предназначены для работы в электрических цепях постоянного, переменного и импульсного токов в радиоэлектронной аппаратуре специального и общепромышленного назначения.

Хвостовики контактов розетки предназначены для монтажа на плоский ленточный кабель методом врезания при запрессовке. Хвостовики контактов вилки – для прямого и углового печатного монтажа.

РЮМК.430420.012 ТУ (ВП)

РЮМК.430420.021 ТУ (ОТК)



ОСНОВНЫЕ ТЕХНИЧЕСКИЕ ХАРАКТЕРИСТИКИ

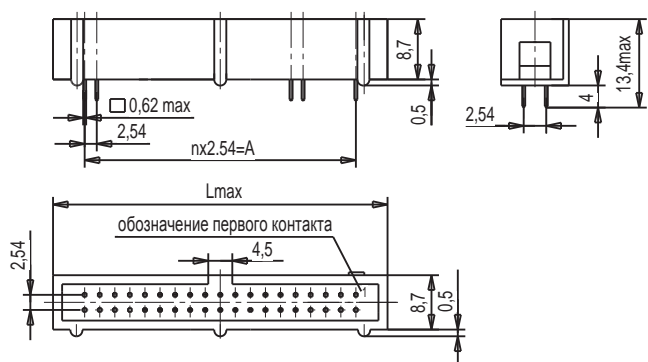
Электрические параметры	Рабочий ток на каждый контакт соединителя при его равномерной нагрузке, А	1
	Максимальное рабочее напряжение (амплитудное значение), В	250
	Сопротивление контактов, мОм, не более	15
	Сопротивление изоляции, мОм, не менее	5000
	Электрическая прочность изоляции, В, не менее	1200
Стойкость ВВФ	Климатическое исполнение по ГОСТ 15150-69	УХЛ, В
	Температура окружающей среды при эксплуатации, °С: - минимальная; - максимальная.	- 60 + 85
	Пониженное рабочее атмосферное давление, мм.рт.ст.	5
	Повышенная влажность воздуха при t=35 °С, %	98
	Синусоидальная вибрация: - в диапазоне частот, Гц; - с ускорением, g.	1-2000 10
Надежность	Гамма - процентная минимальная наработка, ч: - покрытие золото; - покрытие серебро.	20 000 15 000
	Число сочленений - расчленений	500
	Гамма - процентный срок сохраняемости, лет	20

СНП 347 – N B(P) B1(П2,3) 1(2) – 1 – (B)

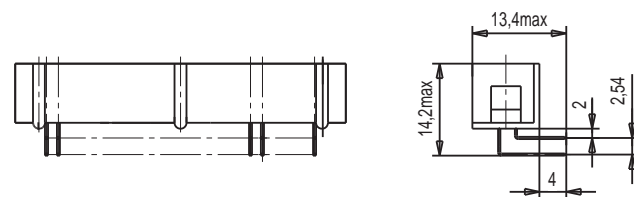
СНП	347	N	B(P)	B1 (П2,3)	1(2)	1	B
тип соединителя: ручного сочленения (расчленения) низкочастотный, прямоугольный;							
порядковый номер разработки;							
количество контактов: 10, 14, 16, 20, 24, 26, 30, 34, 40, 50, 60, 64;							
тип контакта: B - штыревой контакт (вилка), P - гнездовой контакт (розетка);							
способ монтажа: B - врезание, 1 - хвостовик вилочного типа, П - пайка, 2 - хвостовик для прямого монтажа в отверстие печатной платы, 3 - хвостовик для углового монтажа в отверстие печатной платы;							
покрытие рабочей части контактов: 1 - золото, 2 - серебро;							
наличие фиксатора (у вилок);							

всесезонное исполнение.

Вилка СНП347-НВП21(2)-(В) прямые



Вилка СНП347-НВП31(2)-(В) угловые



Остальное см. рисунок 1

Таблица 1 – Вилки СНП347-НВП2(3)1(2)-(В)

Условное обозначение	Размеры, мм		Количество контактов	n	Масса, г не более
	A	L			
СНП347-10ВП21(2)-(В)	10,16	20,4	10	4	2,2
СНП347-10ВП31(2)-(В)					2,3
СНП347-14ВП21(2)-(В)	15,24	25,5	14	6	3
СНП347-14ВП31(2)-(В)					3,3
СНП347-16ВП21(2)-(В)	17,78	28	16	7	3,6
СНП347-16ВП31(2)-(В)					3,8
СНП347-20ВП21(2)-(В)	22,86	33,1	20	9	4,4
СНП347-20ВП31(2)-(В)					4,9
СНП347-24ВП21(2)-(В)	27,94	38,2	24	11	5,5
СНП347-24ВП31(2)-(В)					5,7
СНП347-26ВП21(2)-(В)	30,48	40,7	26	12	6
СНП347-26ВП31(2)-(В)					6,1
СНП347-30ВП21(2)-(В)	35,56	45,8	30	14	6,2
СНП347-30ВП31(2)-(В)					6,7
СНП347-34ВП21(2)-(В)	40,64	50,9	34	16	6,5
СНП347-34ВП31(2)-(В)					6,8
СНП347-40ВП21(2)-(В)	48,26	58,5	40	19	6,9
СНП347-40ВП31(2)-(В)					8,1
СНП347-50ВП21(2)-(В)	60,96	71,2	50	24	9,5
СНП347-50ВП31(2)-(В)					10,2
СНП347-60ВП21(2)-(В)	73,66	83,9	60	29	12
СНП347-60ВП31(2)-(В)					13,3
СНП347-64ВП21(2)-(В)	78,74	89	64	31	12,8
СНП347-64ВП31(2)-(В)					14,5

СОЕДИНИТЕЛИ ДЛЯ СОЧЛЕНЕНИЯ ПЕЧАТНЫХ ПЛАТ С ПЛОСКИМ ЛЕНТОЧНЫМ КАБЕЛЕМ

Вилка СНП347-НВП21(2)-1(-В) с фиксаторами прямые

Вилка СНП347-НРП31(2)-1(-В) с фиксаторами угловые

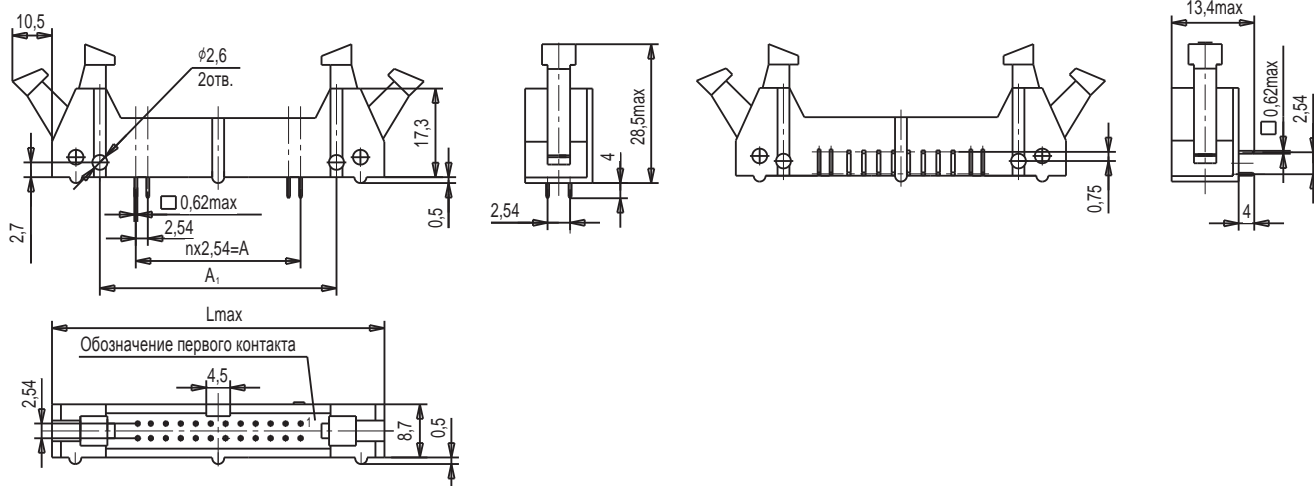


Таблица 2 - Вилки СНП347 (с фиксаторами)

Условное обозначение	Размеры, мм			Количество контактов	n	Масса, г не более
	A	L	A1			
СНП347-10ВП21(2)-1(-В)	10,16	31,9	21,84	10	4	3,9
СНП347-10ВП31(2)-1(-В)						4,5
СНП347-14ВП21(2)-1(-В)	15,24	37	26,92	14	6	5,2
СНП347-14ВП31(2)-1(-В)						6
СНП347-16ВП21(2)-1(-В)	17,78	39,5	29,46	16	7	5,9
СНП347-16ВП31(2)-1(-В)						6,9
СНП347-20ВП21(2)-1(-В)	22,86	44,6	34,54	20	9	7,2
СНП347-20ВП31(2)-1(-В)						8,4
СНП347-24ВП21(2)-1(-В)	27,94	49,7	39,62	24	11	8,4
СНП347-24ВП31(2)-1(-В)						9,9
СНП347-26ВП21(2)-1(-В)	30,48	52,2	42,16	26	12	9,1
СНП347-26ВП31(2)-1(-В)						10,7
СНП347-30ВП21(2)-1(-В)	35,56	57,3	47,24	30	14	10,6
СНП347-30ВП31(2)-1(-В)						12,4
СНП347-34ВП21(2)-1(-В)	40,64	62,4	52,32	34	16	11,9
СНП347-34ВП31(2)-1(-В)						13,9
СНП347-40ВП21(2)-1(-В)	48,26	70,0	59,94	40	19	13,9
СНП347-40ВП31(2)-1(-В)						16,3
СНП347-50ВП21(2)-1(-В)	60,96	82,7	72,64	50	24	17,3
СНП347-50ВП31(2)-1(-В)						20,3
СНП347-60ВП21(2)-1(-В)	73,66	95,4	85,34	60	29	20,6
СНП347-60ВП31(2)-1(-В)						24,2
СНП347-64ВП21(2)-1(-В)	78,74	100,5	90,42	64	31	22
СНП347-64ВП31(2)-1(-В)						25,9

Розетка СНП347-NPB1(2)-(B)

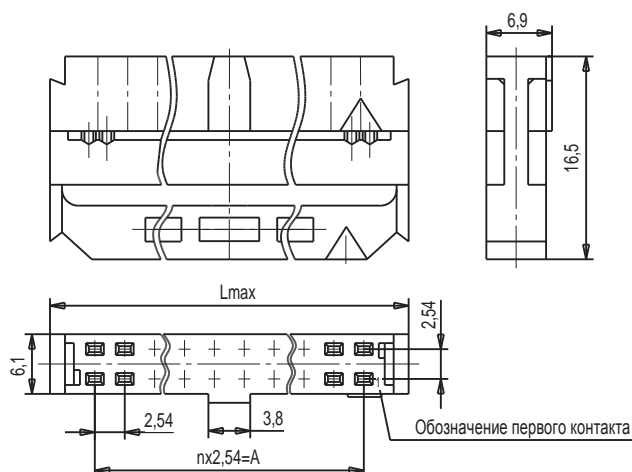


Таблица 3 – Розетки СНП347-NPB1(2)-(B)

Условное обозначение	Размеры, мм		Количество контактов	n	Масса, г не более
	A	L			
СНП347-10PB11(2)	10,16	17,3	10	4	2
СНП347-14PB11(2)	15,24	22,4	14	6	2,6
СНП347-16PB11(2)	17,78	24,9	16	7	3
СНП347-20PB11(2)	22,86	30	20	9	4
СНП347-24PB11(2)	27,97	35	24	10	4,6
СНП347-26PB11(2)	30,48	37,6	26	12	5
СНП347-30PB11(2)	35,56	42,7	30	14	6
СНП347-34PB11(2)	40,64	47,8	34	16	7
СНП347-40PB11(2)	48,26	55,4	40	19	8
СНП347-50PB11(2)	60,68	68,1	50	24	9
СНП347-60PB11(2)	73,66	80,8	60	29	10
СНП347-64PB11(2)	78,74	85,9	64	31	11