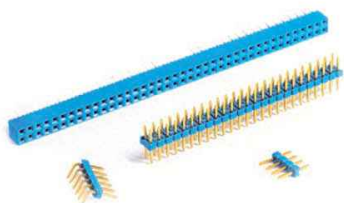


СНП377

Аналог серии TMM, MTMM, MMS, PBS2, PBS2-R, PBD2, PBD2-R, BLS2, BLD2, PLD2, PLS2, PLS2-R, PLD2-R, PLS2-S, PLD2-S

Шаг 2,0 мм



Соединители электрические прямоугольные типа СНП377 (вилки, розетки) для прямого и углового печатного монтажа в отверстия печатной платы, для прямого и углового поверхностного монтажа на печатную плату и объемного монтажа методом обжатия, предназначены для работы в электрических цепях постоянного, переменного и импульсного токов в радиоэлектронной аппаратуре специального и общепромышленного назначения.

РЮМК.430420.017 ТУ (ВП)

РЮМК.430420.041 ТУ (ОТК)



ОСНОВНЫЕ ТЕХНИЧЕСКИЕ ХАРАКТЕРИСТИКИ

Электрические параметры	Рабочий ток на каждый контакт соединителя при его равномерной нагрузке, А:	
	- вилки прямого монтажа в отверстия печатной платы;	3,0
	- вилки углового монтажа в отверстия печатной платы, розетки прямого и углового монтажа в отверстия печатной платы, вилки и розетки поверхностного монтажа;	2,0
	- розетки для монтажа обжатием.	1,0
	Максимальное рабочее напряжение (амплитудное значение), В:	
- розетки для монтажа обжатием;	200	
- вилки и розетки прямого и углового монтажа в отверстия печатной платы и поверхностного монтажа.	250	
Сопrotивление контактов, МОм, не более:	- вилки и розетки печатного и поверхностного монтажа;	15
	- розетки для монтажа обжатием.	20
Сопrotивление изоляции, МОм, не менее		1200
Электрическая прочность изоляции, В, не менее:	- вилки и розетки печатного и поверхностного монтажа;	1200
	- розетки для монтажа методом обжатия.	1000
Стойкость ВВФ	Климатическое исполнение по ГОСТ 15150-69	В
	Температура окружающей среды при эксплуатации, °С:	
	- минимальная;	- 65
	- максимальная.	+ 85
	Пониженное рабочее атмосферное давление, мм.рт.ст.	5
Повышенная влажность воздуха при t=35 °С, %	98	
Синусоидальная вибрация:	- в диапазоне частот, Гц;	1-2000
	- с ускорением, g.	10
Надежность	Гамма-процентная минимальная наработка до отказа, ч	20 000
	Гамма-процентный срок сохраняемости, лет	25
	Число сочленений - расчленений	500

СНП377 1(2...N) В(Р) П2(3,4,5)(О2)1-1(2,4)-1(2)-i-h

СНП	377	N	В(Р)	П2(3,4,5)	(О2)	1	1 (2,4)	1 (2)	i* - 00; 01; 02;...; 14	h*=(0; 0,5; 1,0;...; 19,5)
тип соединителя: ручного сочленения (расчленения) низкочастотный, прямоугольный;										
порядковый номер разработки;										
количество контактов: однорядные – от 1 до 50; двухрядные от 2 до 100; четырёхрядные от 4 до 200;										
тип контакта: В - штыревой контакт (вилка); Р - гнездовой контакт (розетка);										
способ монтажа: П - пайка, 2 - хвостовик для прямого монтажа в отверстия печатной платы, 3 - хвостовик для углового монтажа в отверстия печатной платы, 4 - хвостовик для прямого поверхностного монтажа на печатную плату, 5 - хвостовик для углового поверхностного монтажа на печатную плату;										
О - обжатие, 2 - хвостовик плоский лепесткового типа;										
покрытие рабочей части контактов: 1 – золото;										
количество рядов контактов в соединителе: 1- однорядные, 2 - двухрядные, 4 - четырёхрядные;										
1 - розетка углового печатного монтажа с выводом хвостовиков контактов на одну сторону соединителя (противоположную плоскости сочленения), 2 - розетка углового печатного монтажа с выводом хвостовиков контактов на две стороны соединителя (к плоскости сочленения и к плоскости, противоположной плоскости сочленения);										
условное обозначение длины контакта (штыря) согласно таблицам 3,4,5;										

длина рабочей части контакта (штыря), кратная 0,5 мм; устанавливается потребителем при заказе.

*Только для вилок прямого монтажа в отверстия печатной платы

Вилка СНП377-НВП41-1

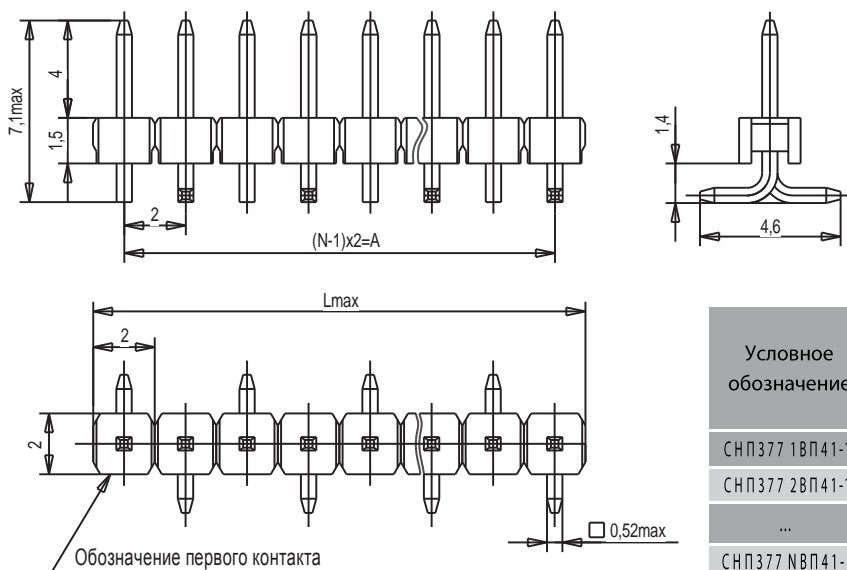


Таблица 1

Условное обозначение	Размеры, мм		Количество контактов, N=1; 2...50	Масса, г, M×N
	A	L		
СНП377 1ВП41-1	–	2	1	0,02
СНП377 2ВП41-1	2	4	2	0,04
...
СНП377 NВП41-1	(N-1)×2	A+2	N	M*× N
...
СНП377 50ВП41-1	98	100	50	1,00

M*—Масса одноконтактной вилки

*Масса одноконтактной вилки

Вилка СНП377-НВП41-2

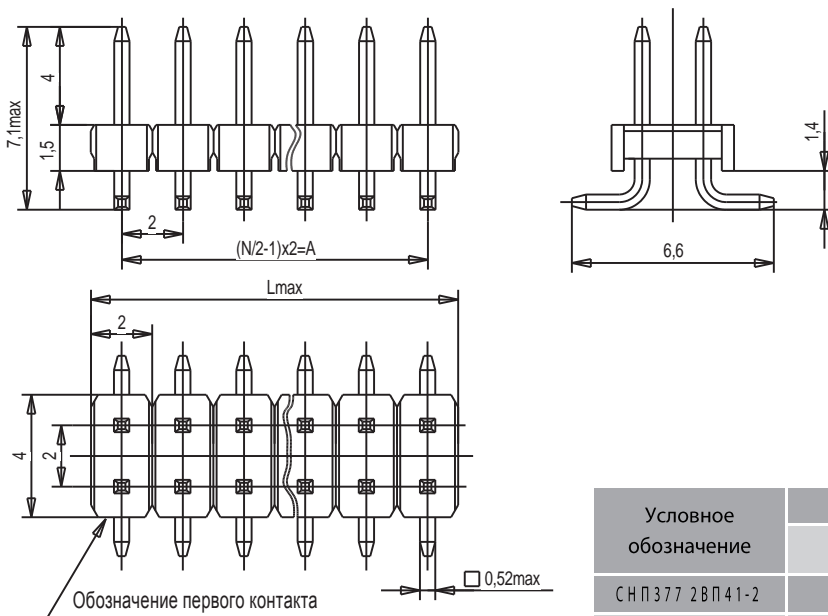
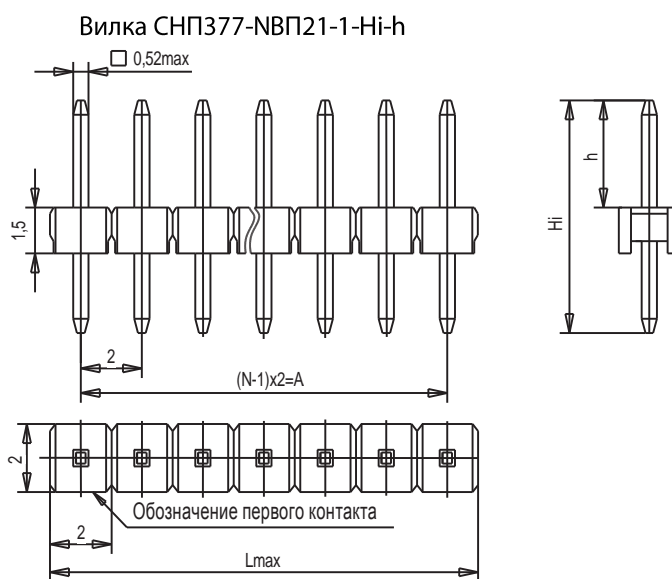


Таблица 2

Условное обозначение	Размеры, мм		Количество контактов, N=2;	Масса, г M×N
	A	L		
СНП377 2ВП41-2	–	2	2	0,04
СНП377 4ВП41-2	2	4	4	0,08
...
СНП377 NВП41-2	(N/2-1)×2	A+2	N	M*× N/2
...
СНП377 100ВП41-1	98	100	100	2,00

M*—Масса двухконтактной вилки

*Масса двухконтактной вилки



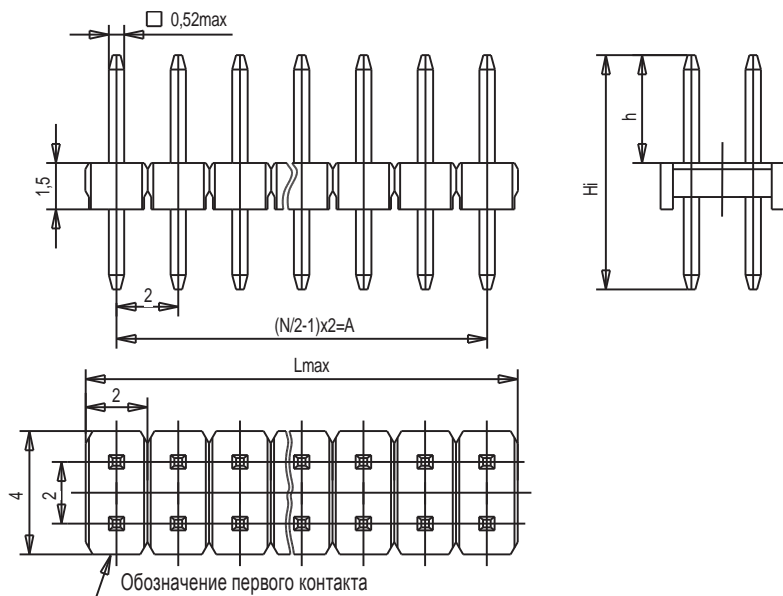
Размер h устанавливается потребителем при заказе.

Таблица 3

Условное обозначение	Размеры, мм			Условное обозначение длин контактов, i=00; 01...14	Количество контактов, N=1; 2...50	Масса, г, не более
	A	L	H _i			
СНП377-1ВП21-1-00-h	-	2	6,5	00	1	0,025
СНП377-1ВП21-1-01-h			7,7	01		0,028
СНП377-1ВП21-1-02-h			8,2	02		0,029
СНП377-1ВП21-1-03-h			8,6	03		0,030
СНП377-1ВП21-1-04-h			9,6	04		0,032
СНП377-1ВП21-1-05-h			10,1	05		0,033
СНП377-1ВП21-1-06-h			11,6	06		0,036
СНП377-1ВП21-1-07-h			12,1	07		0,037
СНП377-1ВП21-1-08-h			13,6	08		0,040
СНП377-1ВП21-1-09-h			14,1	09		0,042
СНП377-1ВП21-1-10-h			15,1	10		0,044
СНП377-1ВП21-1-11-h			15,6	11		0,045
СНП377-1ВП21-1-12-h			17,1	12		0,048
СНП377-1ВП21-1-13-h			19,1	13		0,052
СНП377-1ВП21-1-14-h			21,1	14		0,056
СНП377-2ВП21-1-00-h	2	4	6,5	00	2	0,050
...
СНП377-НВП21-1-i-h	(N-1)×2	A+2	H _i	i	N	M _i ×N
...
СНП377-50ВП21-1-14-h	98	100	21,1	14	50	2,800

*Масса одноконтактной вилки

Вилка СНП377-НВП21-2-*i*-*h*



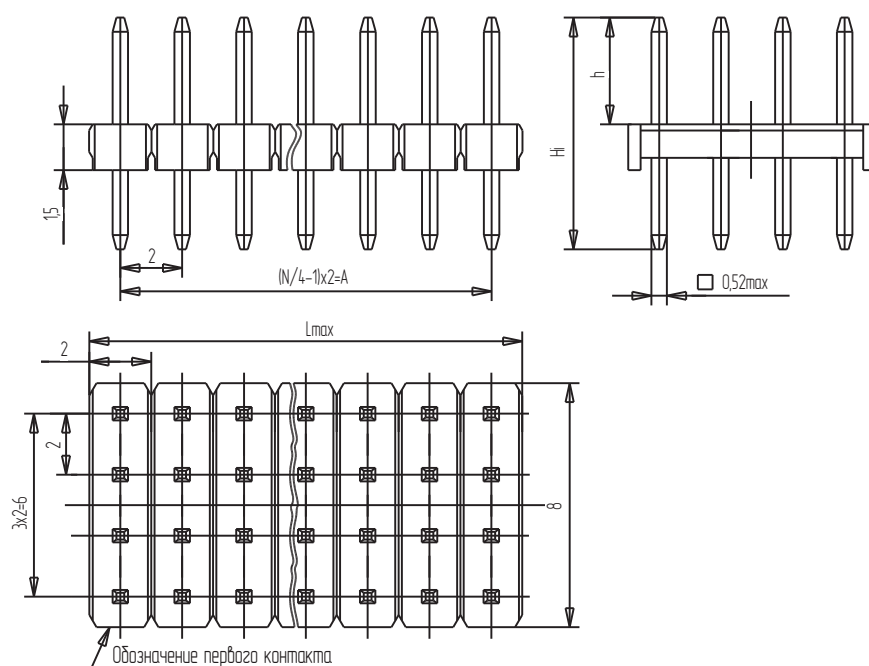
Размер *h* устанавливается потребителем при заказе

Таблица 4

Условное обозначение	Размеры, мм			Условное обозначение длин контактов, $i=00; 01...14$	Количество контактов, $N=2...100$	Масса, г, не более
	A	L	H_i			
СНП377 – 2ВП21 – 2 – 00 – <i>h</i>	-	2	6,5	00	2	0,050
СНП377 – 2ВП21 – 2 – 01 – <i>h</i>			7,7	01		0,055
СНП377 – 2ВП21 – 2 – 02 – <i>h</i>			8,2	02		0,057
СНП377 – 2ВП21 – 2 – 03 – <i>h</i>			8,6	03		0,059
СНП377 – 2ВП21 – 2 – 04 – <i>h</i>			9,6	04		0,063
СНП377 – 2ВП21 – 2 – 05 – <i>h</i>			10,1	05		0,065
СНП377 – 2ВП21 – 2 – 06 – <i>h</i>			11,6	06		0,072
СНП377 – 2ВП21 – 2 – 07 – <i>h</i>			12,1	07		0,074
СНП377 – 2ВП21 – 2 – 08 – <i>h</i>			13,6	08		0,080
СНП377 – 2ВП21 – 2 – 09 – <i>h</i>			14,1	09		0,082
СНП377 – 2ВП21 – 2 – 10 – <i>h</i>			15,1	10		0,087
СНП377 – 2ВП21 – 2 – 11 – <i>h</i>			15,6	11		0,089
СНП377 – 2ВП21 – 2 – 12 – <i>h</i>			17,1	12		0,095
СНП377 – 2ВП21 – 2 – 13 – <i>h</i>			19,1	13		0,104
СНП377 – 2ВП21 – 2 – 14 – <i>h</i>	21,1	14	0,112			
СНП377 – 4ВП21 – 2 – 00 – <i>h</i>	2	4	6,5	00	4	0,100
...
СНП377 – НВП21 – 2 – <i>i</i> – <i>h</i>	$(N/2-1) \times 2$	$A+2$	H_i	i	N	$M_i \times N/2$
...
СНП377 – 100ВП21 – 2 – 14 – <i>h</i>	98	100	21,1	14	100	5,600

*Масса одноконтактной вилки

Вилка СНП377-NBП21-4-i-h



Размер h устанавливается потребителем при заказе

Таблица 5

Условное обозначение	Размеры, мм			Условное обозначение длин контактов, i=00; 01...14	Количество контактов, N=4...200	Масса, г, не более
	A	L	Hi			
СНП377-4ВП21-4-00-h	-	2	6,5	00	4	0,100
СНП377-4ВП21-4-01-h			7,7	01		0,110
СНП377-4ВП21-4-02-h			8,2	02		0,114
СНП377-4ВП21-4-03-h			8,6	03		0,118
СНП377-4ВП21-4-04-h			9,6	04		0,127
СНП377-4ВП21-4-05-h			10,1	05		0,131
СНП377-4ВП21-4-06-h			11,6	06		0,144
СНП377-4ВП21-4-07-h			12,1	07		0,148
СНП377-4ВП21-4-08-h			13,6	08		0,160
СНП377-4ВП21-4-09-h			14,1	09		0,165
СНП377-4ВП21-4-10-h			15,1	10		0,175
СНП377-4ВП21-4-11-h			15,6	11		0,179
СНП377-4ВП21-4-12-h			17,1	12		0,192
СНП377-4ВП21-4-13-h			19,1	13		0,210
СНП377-4ВП21-4-14-h	21,1	14	0,226			
СНП377-8ВП21-4-00-h	2	4	6,5	00	8	0,200
...
СНП377-NBП21-4-i-h	(N/4-1)×2	A+2	Hi	i	N	M [*] ×N/4
...
СНП377-200ВП21-4-14-h	98	100	21,1	14	200	11,300

*Масса одноконтактной вилки

Вилка СНП377-НВП31-1

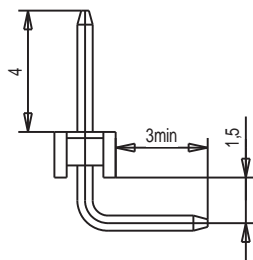
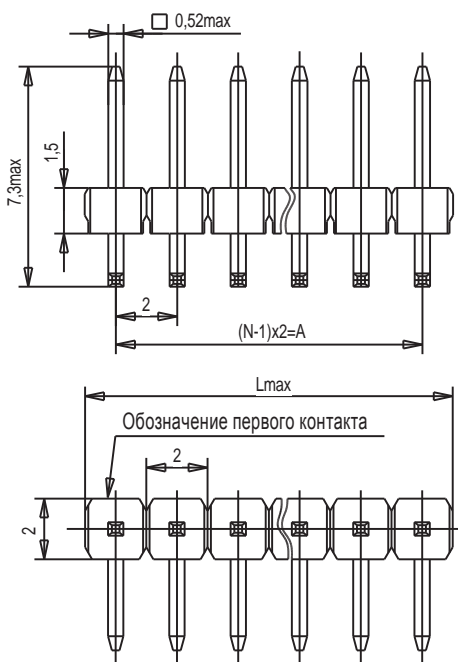


Таблица 6

Условное обозначение	Размеры, мм		Количество контактов, N=1; 2...40	Масса, г
	A	L		
СНП377 – 1ВП31 – 1	–	2	1	0,036
СНП377 – 2ВП31 – 1	2	4	2	0,072
...
СНП377 – НВП31 – 1	(N-1)×2	A+2	N	M×N
...
СНП377 – 40ВП31 – 1	78	80	40	1,440

*Масса одноконтактной вилки

Вилка СНП377-НВП31-2

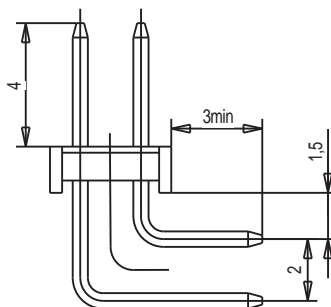
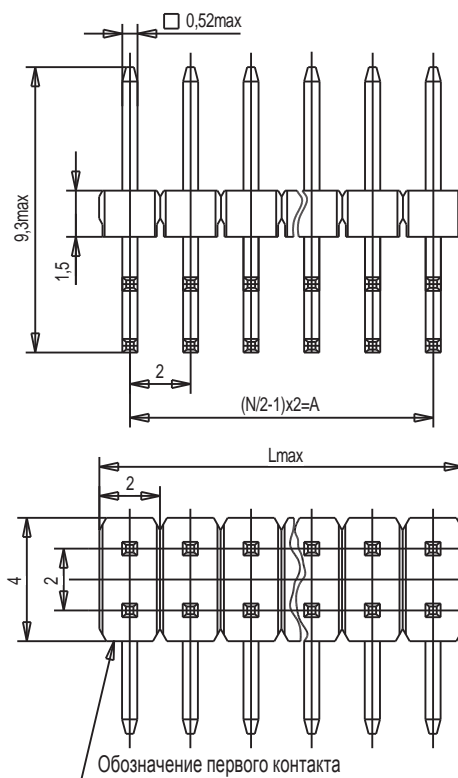


Таблица 7

Условное обозначение	Размеры, мм		Количество контактов, N=2; 4...80	Масса, г
	A	L		
СНП377 – 2ВП31 – 2	–	2	2	0,08
СНП377 – 4ВП31 – 2	2	4	4	0,16
...
СНП377 – НВП31 – 2	(N/2-1)×2	A+2	N	M×N/2
...
СНП377 – 80ВП31 – 2	78	80	80	3,20

*Масса двухконтактной вилки

Розетка СНП377-НРП51-1

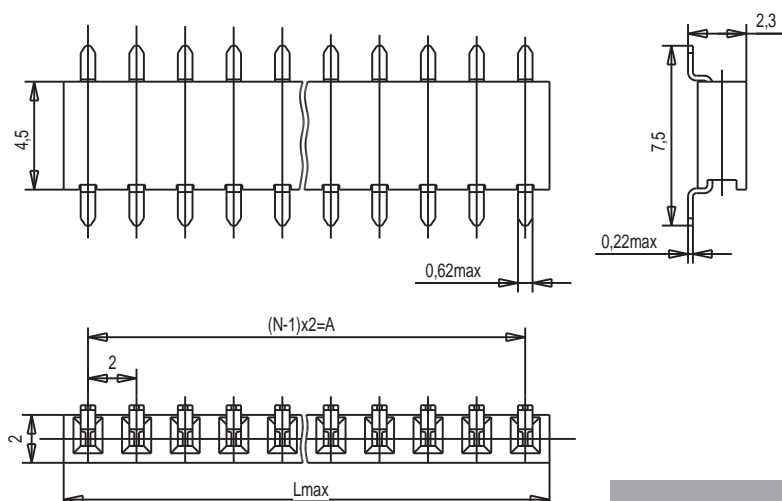


Таблица 8

Условное обозначение	Размеры, мм		Количество контактов, N=1, 2...40	Масса, г, не более
	A	L		
СНП377 – 1РП51 – 1	–	2,3	1	0,055
СНП377 – 2РП51 – 1	2	4,3	2	0,110
...
СНП377 – НРП51 – 1	(N-1)×2	A+2,3	N	M*× N
...
СНП377 – 40РП51 – 1	78	80,3	40	2,200

*Масса одноконтактной розетки

Розетка СНП377-НРП51-2

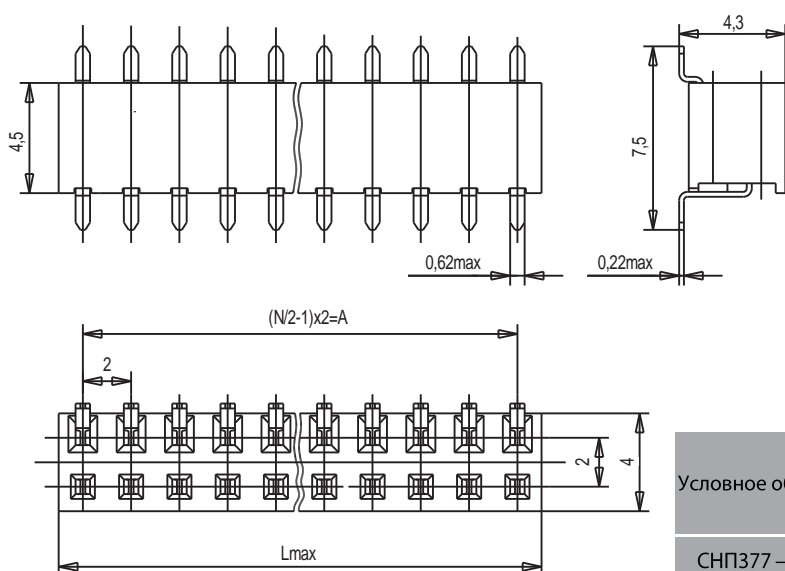


Таблица 9

Условное обозначение	Размеры, мм		Количество контактов, N=2, 4...80	Масса, г, не более
	A	L		
СНП377 – 2РП51 – 2	–	2,3	2	0,11
СНП377 – 4РП51 – 2	2	4,3	4	0,22
...
СНП377 – НРП51 – 2	(N/2-1)×2	A+2,3	N	M*× N/2
...
СНП377 – 80РП51 – 2	78	80,3	80	4,40

*Масса двухконтактной розетки

Розетка СНП377-НРП31-1-1

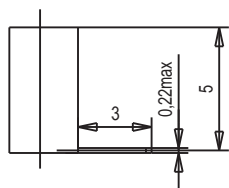
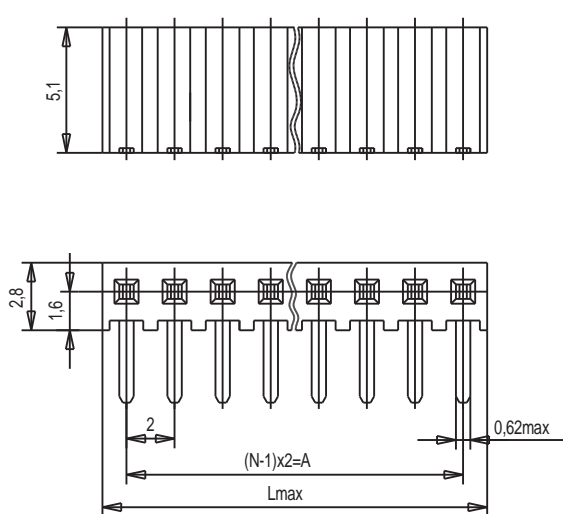


Таблица 10

Условное обозначение	Размеры, мм		Количество контактов, N=1, 2...40	Масса, г, не более
	A	L		
СНП377 – 1РП31 – 1 – 1	–	2,3	1	0,065
СНП377 – 2РП31 – 1 – 1	2	4,3	2	0,130
...
СНП377 – НРП31 – 1 – 1	(N-1)×2	A+2,3	N	M*× N
...
СНП377 – 40РП31 – 1 – 1	78	80,3	40	2,600

*Масса одноконтактной розетки

Розетка СНП377-НРП31-2-1

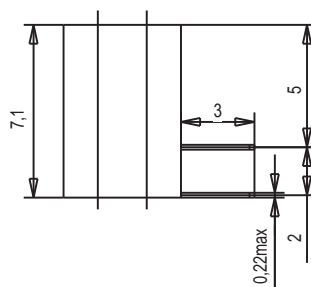
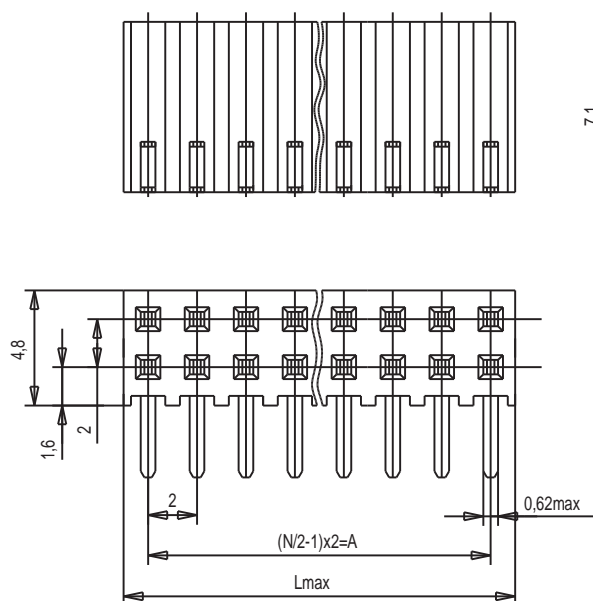
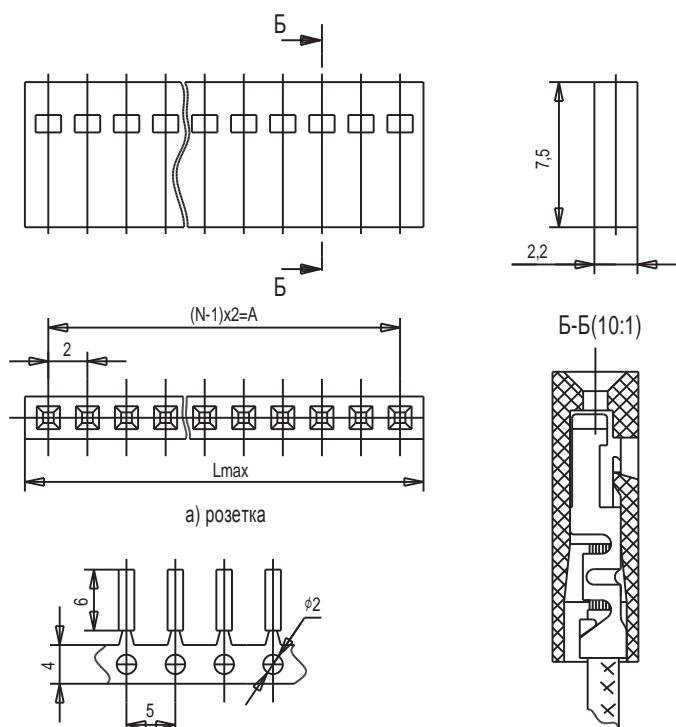


Таблица 11

Условное обозначение	Размеры, мм		Количество контактов, N=2, 4...80	Масса, г, не более
	A	L		
СНП377 – 2РП31 – 2 – 1	–	2,3	2	0,14
СНП377 – 4РП31 – 2 – 1	2	4,3	4	0,28
...
СНП377 – НРП31 – 2 – 1	(N/2-1)×2	A+2,3	N	M*× N/2
...
СНП377 – 80РП31 – 2 – 1	78	80,3	80	5,60

*Масса двухконтактной розетки

Розетка СНП377-NPO21-1



б) контакты на несущей технологической ленте

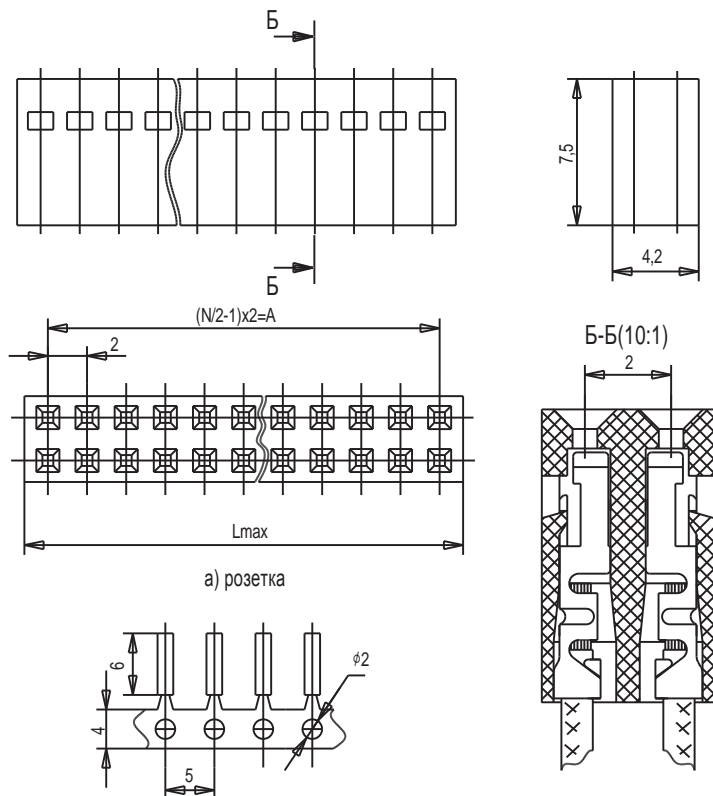
в) схема установки контакта с обжатым проводом в изолятор

Таблица 12

Условное обозначение	Размеры, мм		Количество контактов, N=1, 2...40	Масса, г, не более
	A	L		
СНП377 – 1PO21 – 1	–	2,4	1	0,07
СНП377 – 2PO21 – 1	2	4,4	2	0,14
...
СНП377 – NPO21 – 1	(N-1)×2	A+2,4	N	M*× N
...
СНП377 – 40PO21 – 1	78	80,4	40	2,80

*Масса одноконтактной розетки

Розетка СНП377-NPO21-2



б) контакты на несущей технологической ленте

в) схема установки контакта с обжатым проводом в изолятор

Таблица 13

Условное обозначение	Размеры, мм		Количество контактов, N=1, 2...40	Масса, г, не более
	A	L		
СНП377 – 2PO21 – 2	–	2,4	2	0,014
СНП377 – 4PO21 – 2	2	4,4	4	0,28
...
СНП377 – NPO21 – 2	(N/2-1)×2	A+2,4	N	M*× N/2
...
СНП377 – 80PO21 – 2	78	80,4	80	5,60

*Масса двухконтактной розетки

Розетка СНП377-НРП21-1

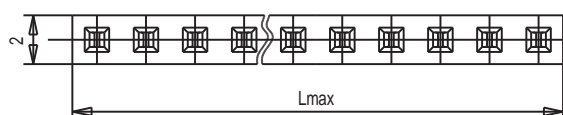
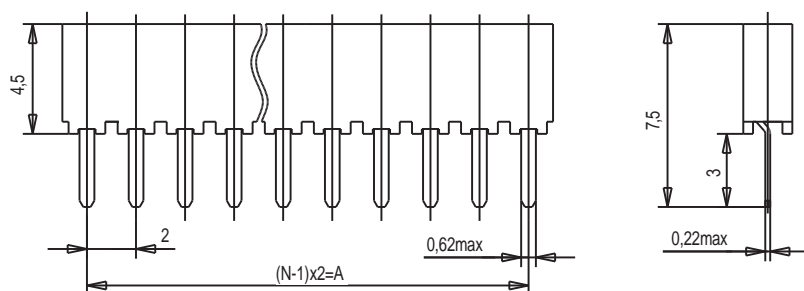


Таблица 14

Условное обозначение	Размеры, мм		Количество контактов, N=1, 2...40	Масса, г, не более
	A	L		
СНП377-1РП21-1		2,3	1	0,05
СНП377-2РП21-1	2	4,3	2	0,10
...
СНП377-НРП21-1	(N-1)×2	A+2,3	N	M*× N
...
СНП377-40РП21-1	78	80,3	40	2,00

*Масса одноконтактной розетки

Розетка СНП377-НРП21-2

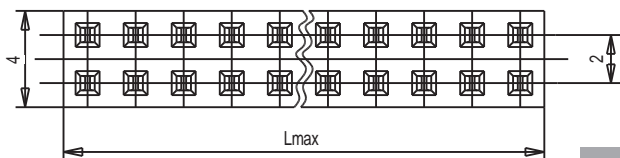
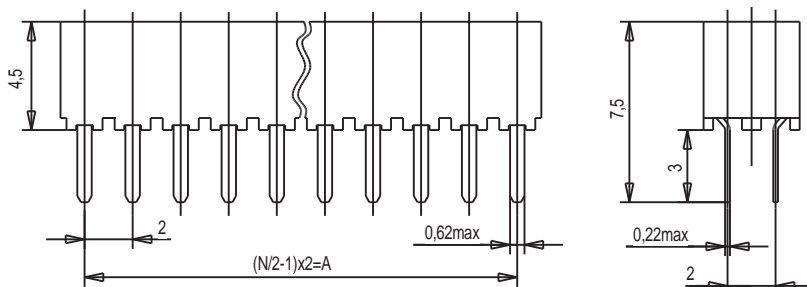


Таблица 15

Условное обозначение	Размеры, мм		Количество контактов, N=2, 4...80	Масса, г, не более
	A	L		
СНП377-2РП21-2	-	2,3	2	0,1
СНП377-4РП21-2	2	4,3	4	0,2
...
СНП377-НРП21-2	(N/2-1)×2	A+2,3	N	M*× N/2
...
СНП377-80РП21-2	78	80,3	80	4,0

*Масса двухконтактной розетки

Розетка СНП377-НРП41-1

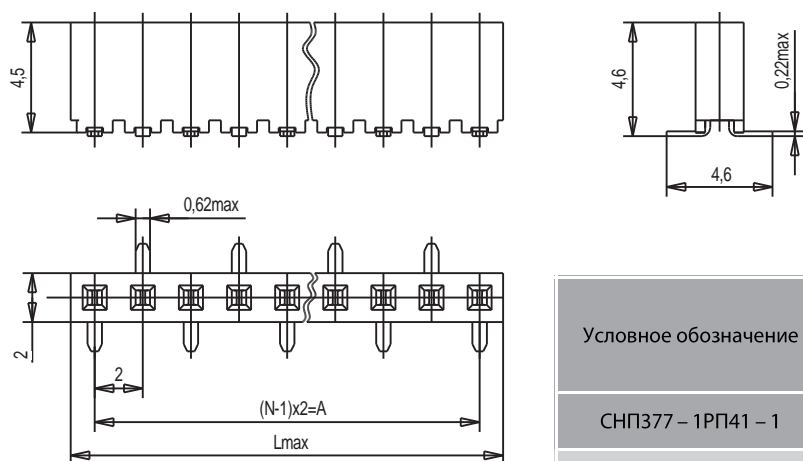


Таблица 16

Условное обозначение	Размеры, мм		Количество контактов, N=1, 2...40	Масса, г, не более
	A	L		
СНП377 – 1РП41 – 1		2,3	1	0,05
СНП377 – 2РП41 – 1	2	4,3	2	0,10
...
СНП377 – НРП41 – 1	(N-1)×2	A+2,3	N	M*× N
...
СНП377 – 40РП41 – 1	78	80,3	40	2,00

*Масса одноконтактной розетки

Розетка СНП377-НРП41-2

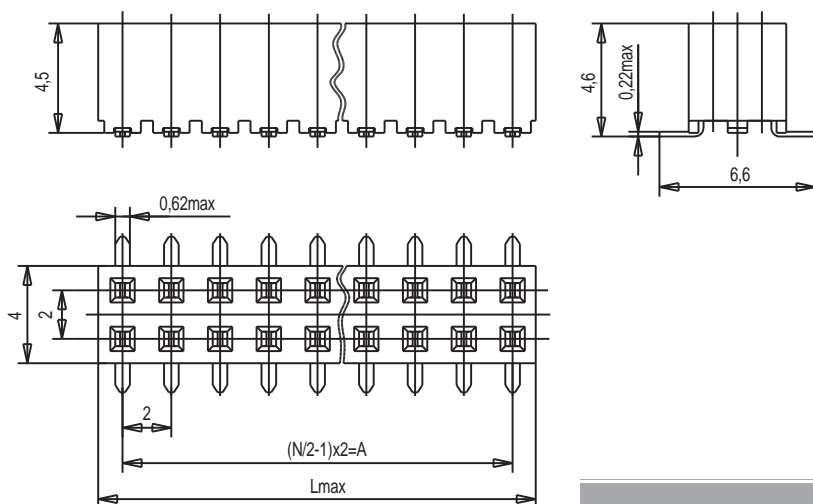


Таблица 17

Условное обозначение	Размеры, мм		Количество контактов, N=2, 4...80	Масса, г, не более
	A	L		
СНП377 – 2РП41 – 2	–	2,3	2	0,1
СНП377 – 4РП41 – 2	2	4,3	4	0,2
...
СНП377 – НРП41 – 2	(N/2-1)×2	A+2,3	N	M*× N/2
...
СНП377 – 80РП41 – 2	78	80,3	80	4,0

*Масса двухконтактной розетки

Розетка СНП377-НРП31-1-2

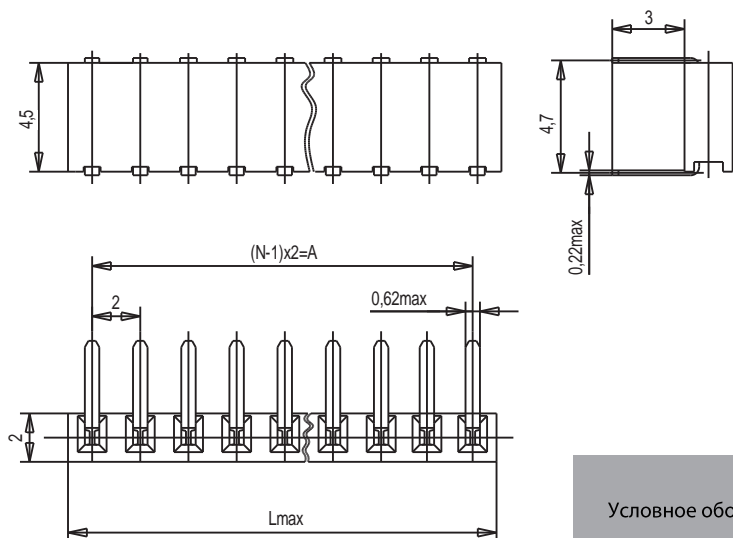


Таблица 18

Условное обозначение	Размеры, мм		Количество контактов, N=1, 2...40	Масса, г, не более
	A	L		
СНП377-1РП31-1-2	-	2,3	1	0,06
СНП377-2РП31-1-2	2	4,3	2	0,12
...
СНП377-НРП31-1-2	(N-1)	A+2,3	N	M*x N
...
СНП377-40РП31-1-2	78	80,3	40	2,40

*Масса одноконтактной розетки

Розетка СНП377-НРП31-2-2

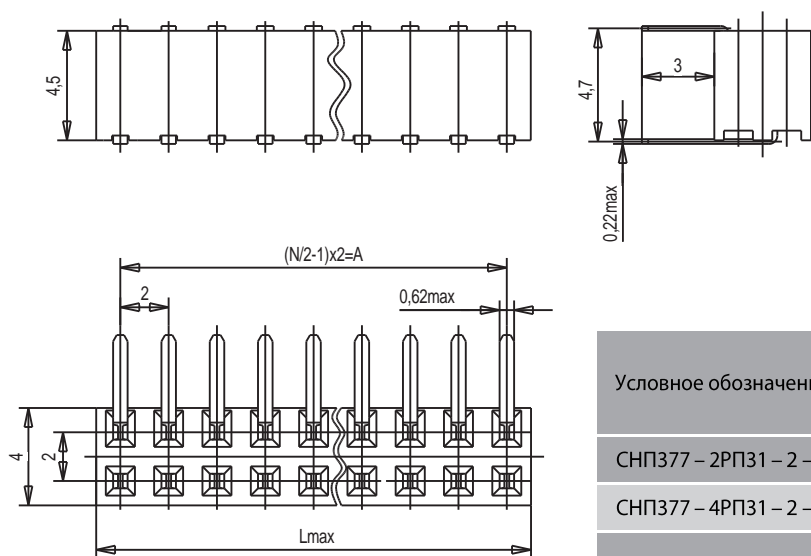


Таблица 19

Условное обозначение	Размеры, мм		Количество контактов, N=2, 4...80	Масса, г, не более
	A	L		
СНП377-2РП31-2-2	-	2,3	2	0,12
СНП377-4РП31-2-2	2	4,3	4	0,24
...
СНП377-НРП31-2-2	(N/2-1)x2	A+2,3	N	M*x N/2
...
СНП377-80РП31-2-2	78	80,3	80	4,80

*Масса двухконтактной розетки