

СНП407



Аналог серии 6P

Соединитель электрический прямоугольный для объемного монтажа СНП407, предназначенный для работы в электрических цепях постоянного, переменного и импульсного токов при напряжении 115В в аппаратуре военного назначения.

РЮМК.430420.067ТУ (ВП)



ОСНОВНЫЕ ТЕХНИЧЕСКИЕ ХАРАКТЕРИСТИКИ

| | | |
|-------------------------|---|-----------------------------|
| Электрические параметры | Рабочий ток на каждый контакт соединителя при его равномерной нагрузке, А | 2 |
| | Максимальное рабочее напряжение (амплитудное значение), В | 115 |
| | Сопротивление контактов, МОм, не более | 15 |
| | Сопротивление изоляции, МОм, не менее | 1000 |
| | Электрическая прочность изоляции, В, не менее | 1200 |
| Стойкость к ВВФ | Климатическое исполнение по ГОСТ 15150-69 | В |
| | Повышенная температура среды, °С: - при эксплуатации; - при транспортировании и хранении | +90 +70 |
| | Пониженная температура среды, °С | -60 |
| | Пониженное рабочее атмосферное давление, мм.рт.ст. | 15 |
| | Повышенная влажность воздуха при t=35 °С, % | 98 |
| | Синусоидальная вибрация: в диапазоне частот, Гц: - блочные; - кабельные; с ускорением, g: - блочные; - кабельные. | 1-2000 1-200 20 10 |
| Надежность | Гамма - процентная минимальная наработка до отказа в предельно допустимом режиме эксплуатации, ч | 2000 |
| | Число сочленений - расчленений | 600 |
| | Гамма - процентный срок сохраняемости, лет | 27 |

СНП407 - 100(150) В(Р) П1 1(2) 0(1)

| СНП | 407 | 100(150) | В(Р) | П1 | 1(2) | 0(1) |
|--|-----|----------|------|----|------|------|
| Тип соединителя: ручного сочленения (расчленения) общего назначения, низкочастотный, прямоугольный; | | | | | | |
| Порядковый номер разработки; | | | | | | |
| Количество контактов; | | | | | | |
| Тип контакта: В – штыревой, Р – гнездовой; | | | | | | |
| Способ монтажа: П – пайка, 1 – хвостовик для объемного монтажа; | | | | | | |
| Покрытие рабочей части контактов: 1 – золото, 2 – серебро; | | | | | | |
| Тип кожуха: 0 – без кожуха (соединитель блочный), 1 – прямой неэкранированный (соединитель кабельный). | | | | | | |

Примеры условного обозначения соединителя:

– розетка 150-контактная, объемного монтажа, с покрытием рабочей части контактов серебром, в кожухе прямом неэкранированном:

Розетка СНП407-150РП121 РЮМК.430420.067 ТУ

– вилка 100 контактная, объемного монтажа, с покрытием рабочей части контактов золотом, без кожуха:

Вилка СНП407-100ВП110 РЮМК.430420.0067 ТУ

Рисунок 1 Вилка СНП407-100ВП11(2)0

Крышка не показана

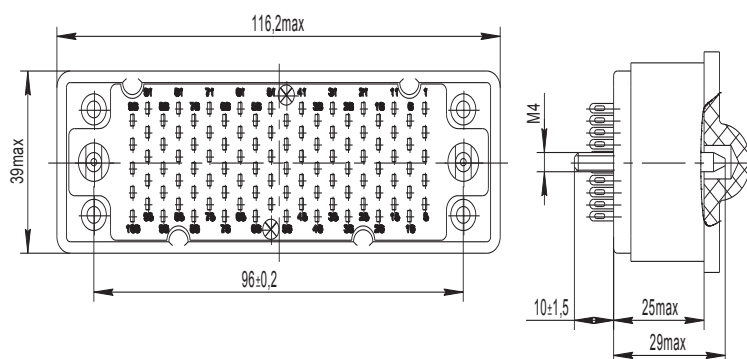
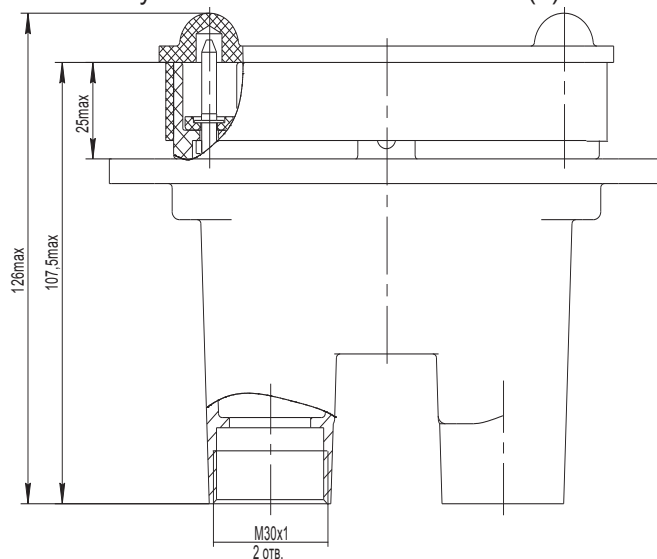


Рисунок 2 Вилка СНП407-100ВП11(2)1



Крышка не показана

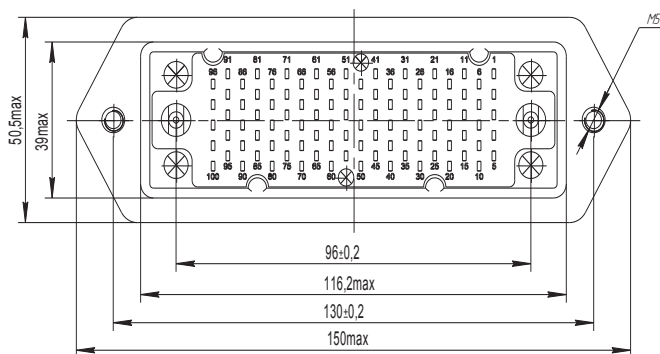


Рисунок 3 Розетка СНП407-100РП11(2)0

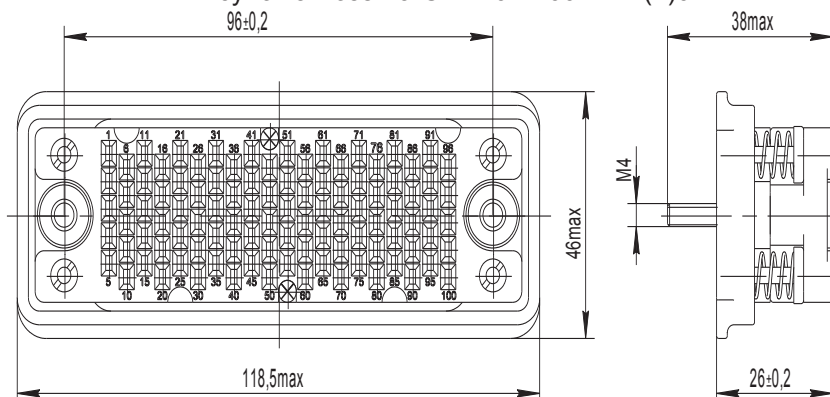
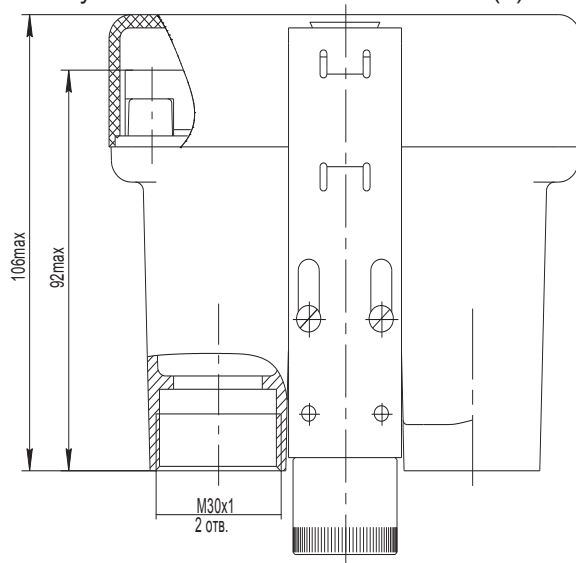


Рисунок 4 Розетка СНП407-100РП11(2)1



Крышка не показана

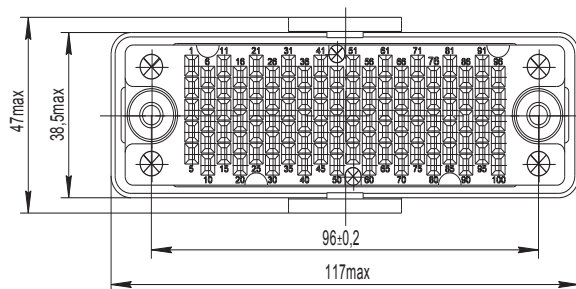


Рисунок 5 Вилка СНП407-150ВП11(2)0

Крышка не показана

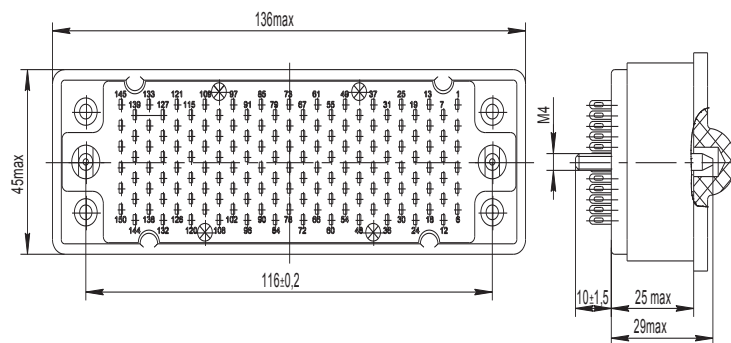


Рисунок 6 Вилка СНП407-150ВП11(2)1

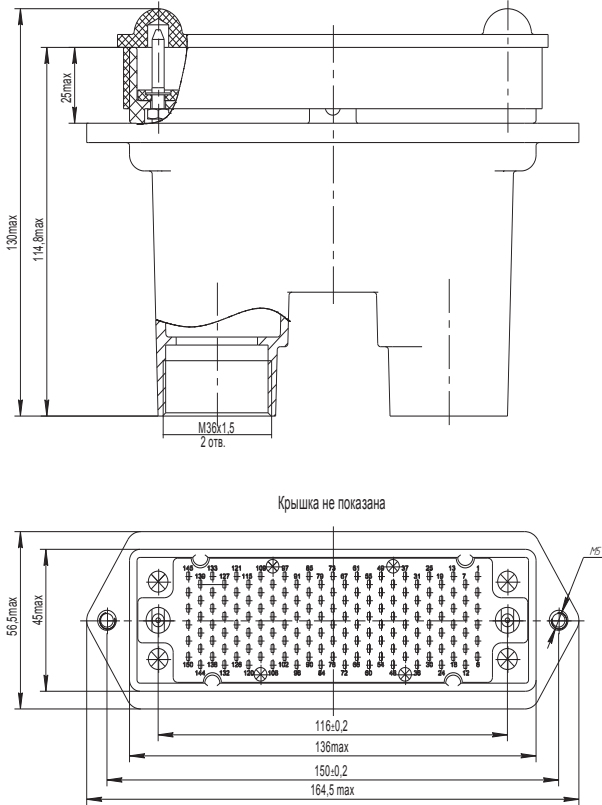


Рисунок 7 Розетка СНП407-150РП11(2)0

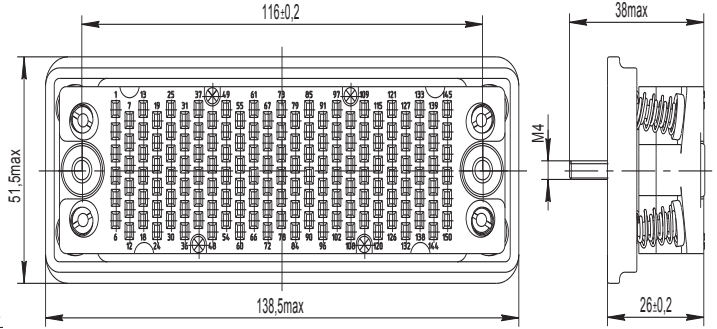


Рисунок 8 Розетка СНП407-150РП11(2)1

