

СП418

Аналог серии ф. Molex: 93627-8020, 44915-0011, ф. Hirose TM21R-5C-88

Прямоугольные соединители типа RJ-45 для монтажа пайкой в отверстия печатной платы (розетка) и для врезания в проводки кабеля (вилка), предназначены для работы в электрических цепях постоянного, переменного и импульсного токов.

РЮМК.430420.079ТУ (ВП)



ОСНОВНЫЕ ТЕХНИЧЕСКИЕ ХАРАКТЕРИСТИКИ

Электрические параметры	Рабочий ток на каждый контакт соединителя при его равномерной нагрузке, А	1
	Максимальное рабочее напряжение в течение 1 мин (амплитудное значение), В	170
	Сопротивление контактов, МОм, не более	20
	Сопротивление изоляции между любыми соседними контактами, МОм, не менее	5000
	Электрическая прочность изоляции, В, не менее	800
Стойкость к ВВФ	Всеклиматическое исполнение в группе 4У по ГОСТ РВ 20.39.414.1	
	Температура окружающей среды при эксплуатации, °С: - минимальная; - максимальная.	- 60 + 105
	Пониженное рабочее атмосферное давление, мм.рт.ст.	15
	Повышенная влажность воздуха при t=35 °С, %	98
	Механические факторы: Значение линейного ускорения, м/с ² (g)	2000 (200)
Надежность	Гамма-процентная минимальная наработка до отказа, ч	5000
	Гамма-процентный срок сохраняемости, лет	27
	Число сочленений-расчленений	600

СП418 – 8 В(Р)ПЗ(В1)1 (-1,2,3,4,5,6,7,8)

СП	418	-8	В(Р)	ПЗ(В1)	1	-(-1,2,3,4,5,6,7,8)*
тип соединителя: ручного сочленения (расчленения) общего назначения, прямоугольный;						
порядковый номер разработки;						
количество контактов;						
тип контакта: В - штыревой (вилка), Р - гнездовой (розетка);						
способ монтажа: П - пайка, З - хвостовик для углового монтажа в отверстие печатной платы (только розетка), В - врезание, 1 - хвостовик вилочного типа (только вилка);						
покрытие контактов: 1- золото.						
наличие кожуха (только вилка): отсутствие обозначения - без кожуха; 1,2,3,4,5,6,7,8* - с кожухом.						

* цветовая идентификация

Типоконструкции вилки СП418-8ВВ11-1(2,3,4,5,6,7,8) в зависимости от цветовой идентификации кожуха

Наименование типоконструкции	Цвет кожуха
Вилка СП418-8ВВ11-1	Белый
Вилка СП418-8ВВ11-2	Голубой
Вилка СП418-8ВВ11-3	Желтый
Вилка СП418-8ВВ11-4	Зеленый
Вилка СП418-8ВВ11-5	Красный
Вилка СП418-8ВВ11-6	Оранжевый
Вилка СП418-8ВВ11-7	Серый
Вилка СП418-8ВВ11-8	Черный

Примеры условного обозначения соединителей при заказе:

-вилка СП418-8ВВ11 РЮМК.430420.079ТУ

-розетка СП418-8РПЗ1 РЮМК.430420.079ТУ

Рисунок 1 Вилка СП418-8ВВ11(-1,-2,...8)

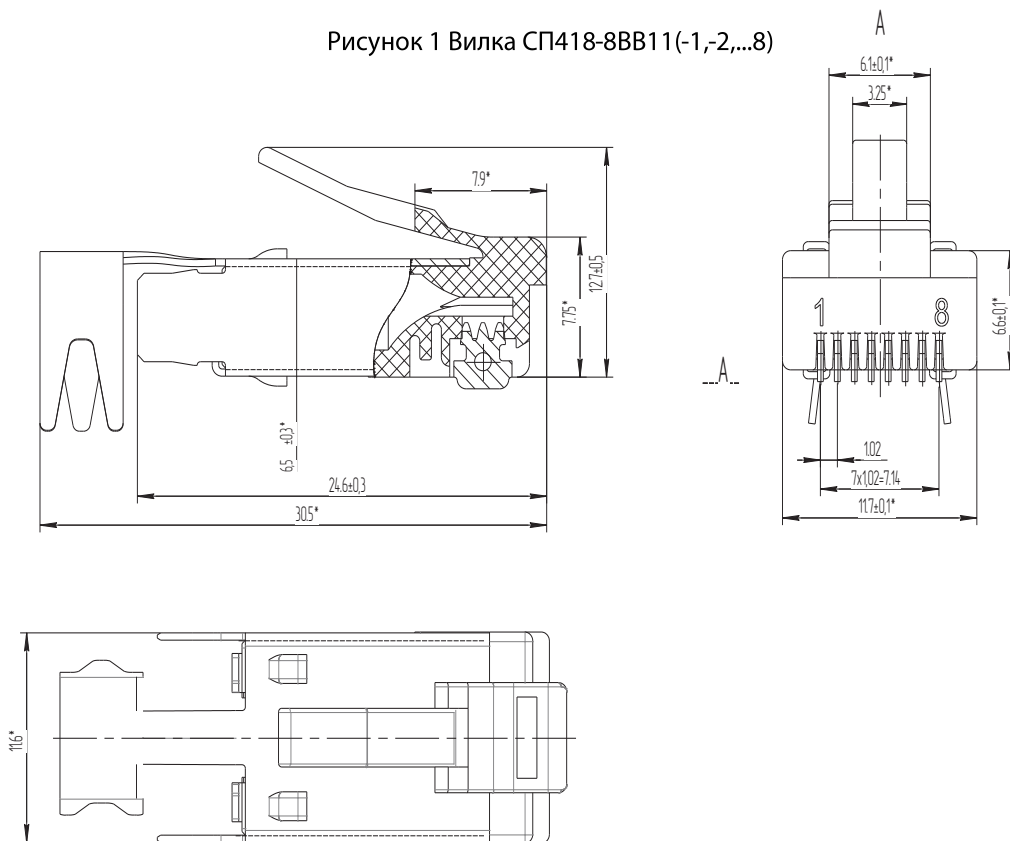


Рисунок 2 Розетка СП418-8РПЗ1

