

Назначение:

Соединители радиочастотные триаксиальные, негерметичные, байонетные и врубные, предназначены для работы в диапазоне частот от 0,5 до 1,5 МГц в мультиплексорной линии информационного обмена по ГОСТ Р 52070.

СРТ-75-425Ф(1,2,3,4,5,6,7)К



Вилка кабельная
(байонетное сочленение)

СРТ-75-426Ф(1,2,3,4,5,6,7)К



Розетка
приборно- кабельная
(байонетное сочленения)

СРТ-75-427Ф(1,2,3,4,5,6,7)К



Розетка
приборно – кабельная
(байонетное сочленение)

СРТ-75-431Ф(1,2,3,4,5,6,7)К



Вилка кабельная
(байонетное сочленение)
с удлиненным хвостовиком

СРТ-75-433Ф(1,2,3,4,5,6,7)К



Розетка
приборно – кабельная
(байонетное сочленение)
с удлиненным хвостовиком

СРТ-75-428Ф



Вилка кабельная
(врубное сочленение)

СРТ-75-429Ф



Розетка кабельная
(врубное сочленение)

Технические характеристики:

Волновое сопротивление сочлененных кабельных частей соединителя при частоте 1МГц, не более ,Ом.....	80
Сопротивление контактов «штырь-гнездо», «обойма контактная-гильза контактная», «корпус-корпус», не более, мОм.....	10
Сопротивление изоляции в нормальных климатических условиях, не менее, Мом.....	1000
Максимальный ток на контакт, не более, А.....	0,5
Максимальное рабочее напряжение (амплитудное значение), В.....	200
Количество сочленений - расчленений.....	500
Срок сохраняемости, лет	25

Соединители устойчивы к воздействию спецфакторов

Пример обозначения соединителей:

СНЦ 75 425(426,427, 428,429,431,433) Ф 1(2,3,4,5,6,7) К

Тип соединителя

Волновое сопротивление:

Порядковый номер разработки:

Байонетное сочленение:

- 425 - вилка кабельная;
- 431 - вилка кабельная с удлиненным хвостовиком;
- 426 - розетка приборно-кабельная;
- 433 - розетка приборно-кабельная с удлиненным хвостовиком;
- 427 - розетка приборная;

Врубное сочленение:

- 428 - вилка кабельная;
- 429 - розетка кабельная;

Изоляционный материал соединителя: Ф - фторопласт

Числа, обозначающие номер поляризации для соединителей байонетного сочленения.

Отсутствие числа – для соединителей с нормальным (через 120°) расположением осей пазов (для вилок) и выступов (для розеток)

Условное обозначение предприятия – разработчика (АО «Завод Электрон»)

Пример обозначения соединителя СРТ-75 при заказе:

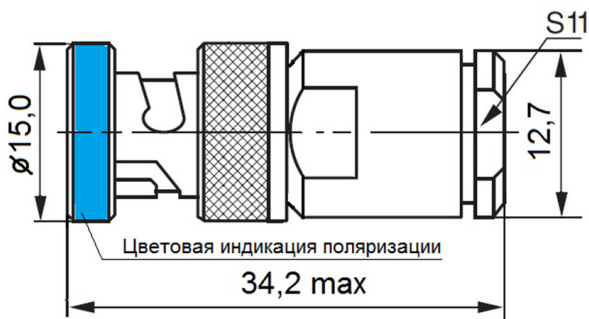
Вилка СРТ-75-425ФК НҚЦС.434511.501ТУ.

Розетка СРТ-75-433Ф5К НҚЦС.434511.501ТУ.

СРТ-75-425Ф(1,2,3,4,5,6,7)К

Вилка кабельная (байонетное сочленение)

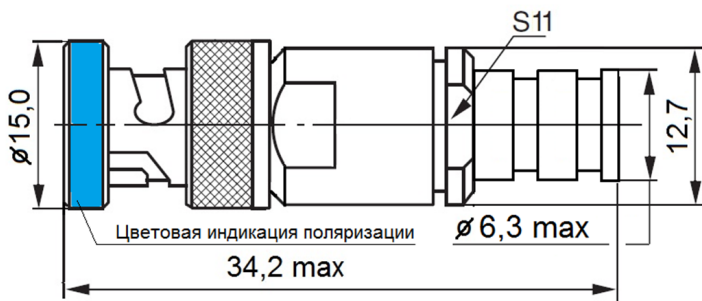
Габаритные, присоединительные и установочные размеры





СРТ-75-431Ф(1,2,3,4,5,6,7)К

Вилка кабельная (байонетное сочленение) с удлиненным хвостовиком

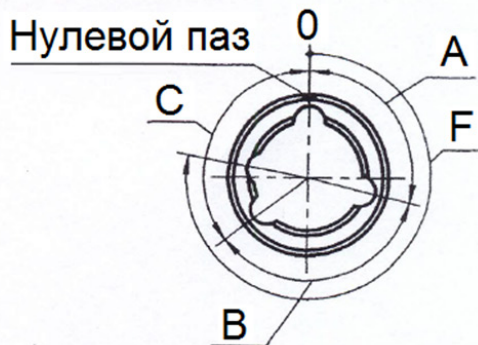
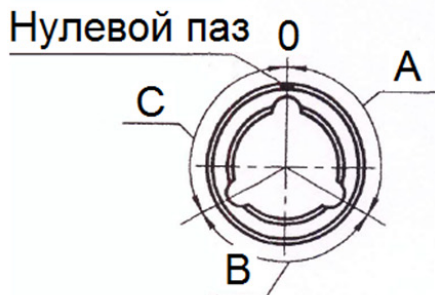
Габаритные, присоединительные и установочные размеры



Цвет полосы визуальной индикации номера поляризации на обойме вилки

Обозначение Вилки	Цвет полосы
СРТ-75-425ФК; СРТ-75-431ФК	без цветовой индикации
СРТ-75-425Ф1К; СРТ-75-431Ф1К	черный 
СРТ-75-425Ф2К; СРТ-75-431Ф2К	оранжевый 
СРТ-75-425Ф3К; СРТ-75-431Ф3К	красный 
СРТ-75-425Ф4К; СРТ-75-431Ф4К	голубой 
СРТ-75-425Ф5К; СРТ-75-431Ф5К	зеленый 
СРТ-75-425Ф6К; СРТ-75-431Ф6К	коричневый 
СРТ-75-425Ф7К; СРТ-75-431Ф7К	фиолетовый 

Поляризация вилок, вид с контактной стороны



СРТ-75-425ФК;
СРТ-75-431ФК;

СРТ-75-425Ф1(2,3,4,5,6,7)К;
СРТ-75-431Ф1(2,3,4,5,6,7)К;

Угловое расположение пазов в обойме Вилкок

Обозначение Вилки	A	B	C	F
СРТ-75-425ФК; СРТ-75-431ФК	120°	120°	120°	-
СРТ-75-425Ф1К; СРТ-75-431Ф1К	104°	128°	128°	280°
СРТ-75-425Ф2К; СРТ-75-431Ф2К				55°
СРТ-75-425Ф3К; СРТ-75-431Ф3К				160°
СРТ-75-425Ф4К; СРТ-75-431Ф4К	110°	145°	105°	55°
СРТ-75-425Ф5К; СРТ-75-431Ф5К				205°
СРТ-75-425Ф6К; СРТ-75-431Ф6К				310°
СРТ-75-425Ф7К; СРТ-75-431Ф7К				180°

Рекомендуемая марка кабеля: КВСФ-75 по ТУ 16-705.198.



Допускается применение других кабелей, удовлетворяющих условиям эксплуатации

По дополнительному заказу для Вилкок поставляются эксплуатационные заглушки.

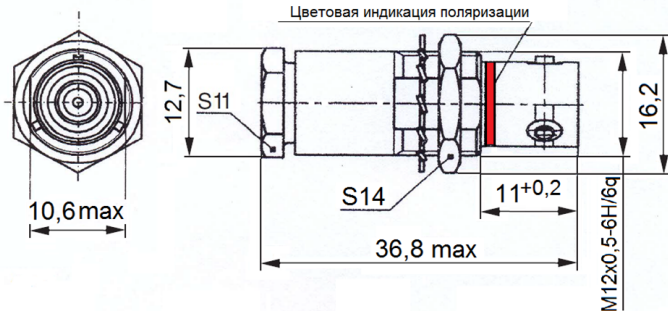
Пример для заказа:
Заглушка "В" НКЦС.434511.501 ТУ

www.заводатлант.pf
atlant3@izob.stv.ru

СРТ-75-426Ф(1,2,3,4,5,6,7)К

Розетка приборно - кабельная (байонетное сочленения)

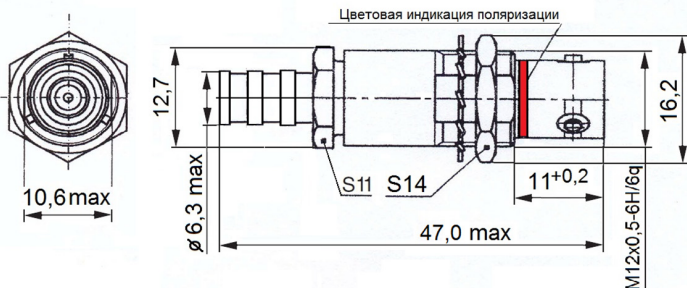
Габаритные и присоединительные размеры (мм).



СРТ-75-433Ф(1,2,3,4,5,6,7)К

Розетка приборно – кабельная (байонетное сочленение)
с удлиненным хвостовиком

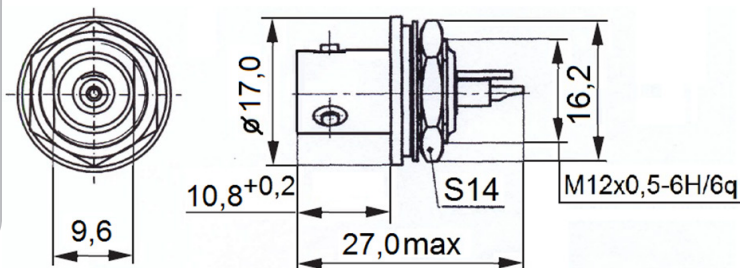
Габаритные и присоединительные размеры (мм).










СРТ-75-427Ф(1,2,3,4,5,6,7)К

Розетка приборно – кабельная (байонетное сочленение)

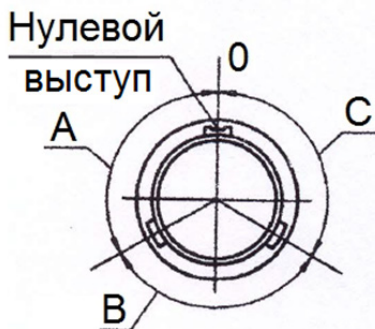
Габаритные и присоединительные размеры (мм).



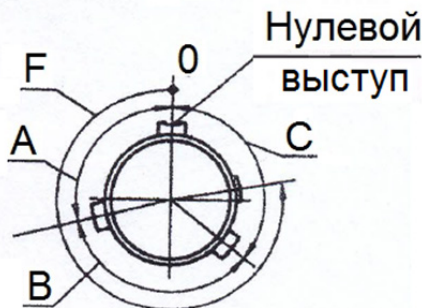
Цвет полосы визуальной индикации номера поляризации на обойме розетки

Обозначение Розетки	Цвет полосы
СРТ-75-426ФК; СРТ-75-427ФК; СРТ-75-433ФК	без цветовой индикации
СРТ-75-426Ф1К; СРТ-75-427Ф1К; СРТ-75-433Ф1К	черный 
СРТ-75-426Ф2К; СРТ-75-427Ф2К; СРТ-75-433Ф2К	оранжевый 
СРТ-75-426Ф3К; СРТ-75-427Ф3К; СРТ-75-433Ф3К	красный 
СРТ-75-426Ф4К; СРТ-75-427Ф4К; СРТ-75-433Ф4К	голубой 
СРТ-75-426Ф5К; СРТ-75-427Ф5К; СРТ-75-433Ф5К	зеленый 
СРТ-75-426Ф6К; СРТ-75-427Ф6К; СРТ-75-433Ф6К	коричневый 
СРТ-75-426Ф7К; СРТ-75-427Ф7К; СРТ-75-433Ф7К	фиолетовый 

Поляризация розеток, вид с контактной стороны



СРТ-75-425ФК;
СРТ-75-431ФК;

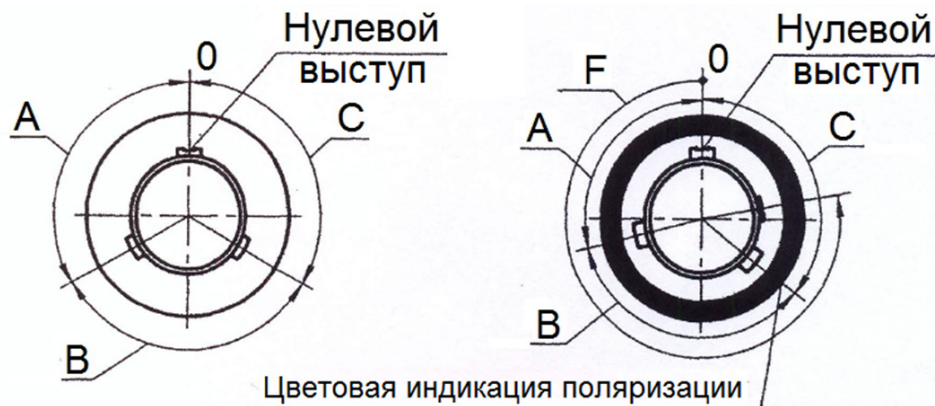


СРТ-75-425Ф1(2,3,4,5,6,7)К;
СРТ-75-431Ф1(2,3,4,5,6,7)К;

Угловое расположение выступов в корпусе Розеток

Обозначение Розеток	A	B	C	F
СРТ-75-425ФК; СРТ-75-431ФК	120°	120°	120°	-
СРТ-75-425Ф1К; СРТ-75-431Ф1К	104°	128°	128°	280°
СРТ-75-425Ф2К; СРТ-75-431Ф2К				55°
СРТ-75-425Ф3К; СРТ-75-431Ф3К				160°
СРТ-75-425Ф4К; СРТ-75-431Ф4К	110°	145°	105°	55°
СРТ-75-425Ф5К; СРТ-75-431Ф5К				205°
СРТ-75-425Ф6К; СРТ-75-431Ф6К				310°
СРТ-75-425Ф7К; СРТ-75-431Ф7К				180°

Поляризация розеток, вид с контактной стороны



СРТ-75-427ФК;

СРТ-75-427Ф1(2,3,4,5,6,7)К;

Угловое расположение выступов в корпусе Розеток

Обозначение Розеток	A	B	C	F
СРТ-75-427ФК;	120°	120°	120°	-
СРТ-75-427Ф1К;	104°	128°	128°	280°
СРТ-75-427Ф2К;				55°
СРТ-75-427Ф3К;				160°
СРТ-75-427Ф4К;	110°	145°	105°	55°
СРТ-75-427Ф5К;				205°
СРТ-75-427Ф6К;				310°
СРТ-75-427Ф7К;				180°

Рекомендуемая марка кабеля: КВСФ-75 по ТУ 16-705.198.



Допускается применение других кабелей, удовлетворяющих условиям эксплуатации

По дополнительному заказу для Розеток поставляются эксплуатационные заглушки.

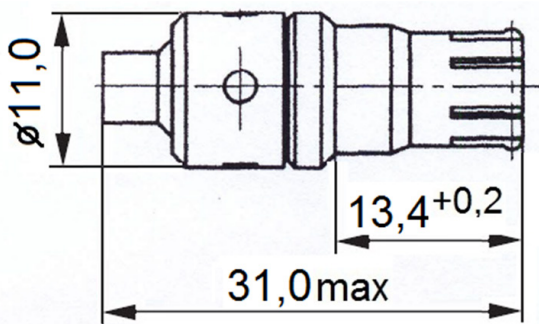
Пример для заказа:
 Заглушка "Р" НКЦС.434511.501 ТУ



СРТ-75-428Ф

Вилка кабельная (врубное сочленение)

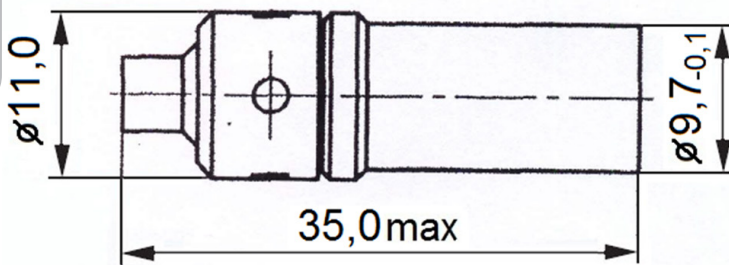
Габаритные и присоединительные размеры (мм).



СРТ-75-429Ф

Розетка кабельная (врубное сочленение)

Габаритные и присоединительные размеры (мм).



Рекомендуемая марка кабеля: КВСФ-75 по ТУ 16-705.198.



Допускается применение других кабелей,
удовлетворяющих условиям эксплуатации