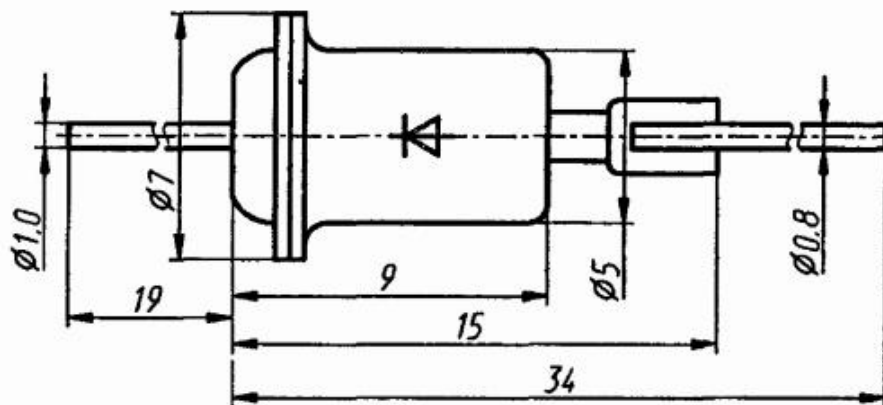


2С191С, 2С191Т, 2С191У, 2С191Ф, КС191С, КС191Т, КС191У, КС191Ф

Стабилитроны кремниевые, эпитаксиальные, малой мощности, прецизионные, класса 0,02. Предназначены для стабилизации номинального напряжения 9,1 В в диапазоне токов стабилизации 3...20 мА с высокими требованиями к стабильности напряжения в диапазоне температур $-60...+120\text{ }^{\circ}\text{C}$ в цифровых измерительных приборах и другой прецизионной аппаратуре. Выпускаются в металлоглазном корпусе с гибкими выводами. Тип стабилитрона приводится на корпусе. Корпус стабилитрона в рабочем режиме служит положительным электродом (анодом).

Масса стабилитрона не более 1 г.

2С191(С, Т, У, Ф), КС191(С, Т, У, Ф)



Электрические параметры

Напряжение стабилизации номинальное при $I_{CT} = 10\text{ мА}$	9,1 В
Разброс напряжения стабилизации при $I_{CT} = 10\text{ мА}$	$\pm 5\%$
Температурный коэффициент напряжения ста- билизации при $I_{CT} = 9,8...10,2\text{ мА}$: $T = -60...+125\text{ }^{\circ}\text{C}$:	
2С191С	$\pm 0,0055\%/^{\circ}\text{C}$
2С191Т	$\pm 0,0028\%/^{\circ}\text{C}$
2С191У	$\pm 0,0012\%/^{\circ}\text{C}$
2С191Ф	$\pm 0,00065\%/^{\circ}\text{C}$

$T = -60...+120\text{ }^{\circ}\text{C}:$	
2С191С	$\pm 0,0050\% / ^{\circ}\text{C}$
2С191Т	$\pm 0,0025\% / ^{\circ}\text{C}$
2С191У	$\pm 0,0010\% / ^{\circ}\text{C}$
2С191Р	$\pm 0,0005\% / ^{\circ}\text{C}$
$T = -60...+100\text{ }^{\circ}\text{C}:$	
КС191С	$\pm 0,0050\% / ^{\circ}\text{C}$
КС191Т	$\pm 0,0025\% / ^{\circ}\text{C}$
КС191У	$\pm 0,0010\% / ^{\circ}\text{C}$
КС191Р	$\pm 0,0005\% / ^{\circ}\text{C}$

Уход напряжения стабилизации

при $I_{\text{СТ}} = 10\text{ мА}:$

$T = -60...+125\text{ }^{\circ}\text{C}:$	
2С191С	$\pm 92\text{ мВ}$
2С191Т	$\pm 47\text{ мВ}$
2С191У	$\pm 20\text{ мВ}$
2С191Ф	$\pm 11\text{ мВ}$
$T = -60...+120\text{ }^{\circ}\text{C}:$	
2С191С	$\pm 90\text{ мВ}$
2С191Т	$\pm 45\text{ мВ}$
2С191У	$\pm 18\text{ мВ}$
2С191Ф	$\pm 9\text{ мВ}$
$T = -60...+100\text{ }^{\circ}\text{C}:$	
КС191С	$\pm 90\text{ мВ}$
КС191Т	$\pm 45\text{ мВ}$
КС191У	$\pm 18\text{ мВ}$
КС191Ф	$\pm 9\text{ мВ}$
$T = -60...+60\text{ }^{\circ}\text{C}:$	
КС191С	$\pm 56^*\text{ мВ}$
КС191Т	$\pm 28^*\text{ мВ}$
КС191У	$\pm 11^*\text{ мВ}$
КС191Ф	$\pm 6^*\text{ мВ}$

Временная нестабильность напряжения стабилизации при $I_{\text{СТ}} = 9,8...10,2\text{ мА}:$

за 2000 ч при $T = -60\text{ }^{\circ}\text{C}...T_{\text{МАКС}}$

$\pm 0,1^*... \pm 1^*... 2\text{ мВ}$

за 8 ч для 2С191С, 2С191Т, 2С191У, 2С191Ф

$\pm 0,0005\%$

Время выхода на режим с временной нестабильностью 0,02% за 2000 ч работы для 2С191С, 2С191Т, 2С191У, 2С191Ф

$5^*...15^*... 20^*\text{ мин}$

Дифференциальное сопротивление:

при $I_{\text{СТ}} = 10\text{ мА}, T = +25\text{ }^{\circ}\text{C}$

$10^*...12^*... 18\text{ Ом}$

при $I_{\text{СТ}} = 10\text{ мА}, T = -60\text{ }^{\circ}\text{C}$, не более

18 Ом

при $I_{\text{СТ}} = 10\text{ мА}, T = T_{\text{МАКС}}$, не более

25 Ом

при $I_{\text{СТ}} = 3\text{ мА}, T = +25\text{ }^{\circ}\text{C}:$

2С191С, 2С191Т, 2С191У, 2С191Ф

$30^*...50^*... 70\text{ Ом}$

КС191С, КС191Т, КС191У, КС191Ф,
не более 70* Ом

Предельные эксплуатационные данные

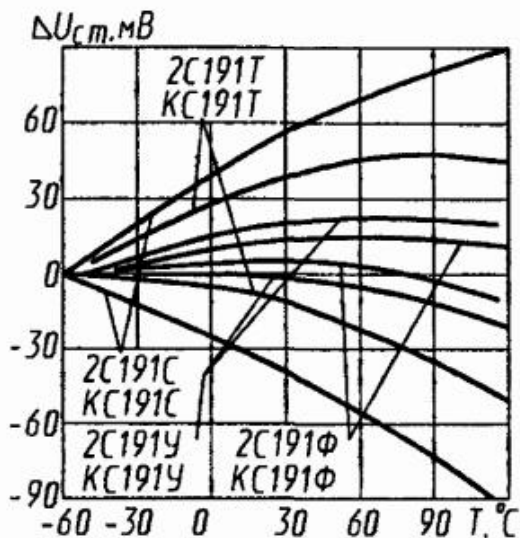
Минимальный ток стабилизации	3 мА
Максимальный ток стабилизации ¹ :	
при $T \leq +60$ °С для 2С191С, 2С191Т, 2С191У, 2С191Ф	20 мА
при $T \leq +50$ °С для КС191С, КС191Т, КС191У, КС191Ф	20 мА
при $T = T_{\text{МАКС}}$	11 мА
Рассеиваемая мощность ¹ :	
при $T \leq +60$ °С для 2С191С, 2С191Т, 2С191У, 2С191Ф	200 мВт
при $T \leq +50$ °С для КС191С, КС191Т, КС191У, КС191Ф	200 мВт
при $T = T_{\text{МАКС}}$	100 мВт
Температура окружающей среды:	
2С191С, 2С191Т, 2С191У, 2С191Ф	-60...+125 °С
КС191С, КС191Т, КС191У, КС191Ф	-60...+100 °С

¹ В диапазоне температур окружающей среды +60 °С... $T_{\text{МАКС}}$ допустимые значения максимального тока стабилизации и рассеиваемой мощности снижаются линейно.

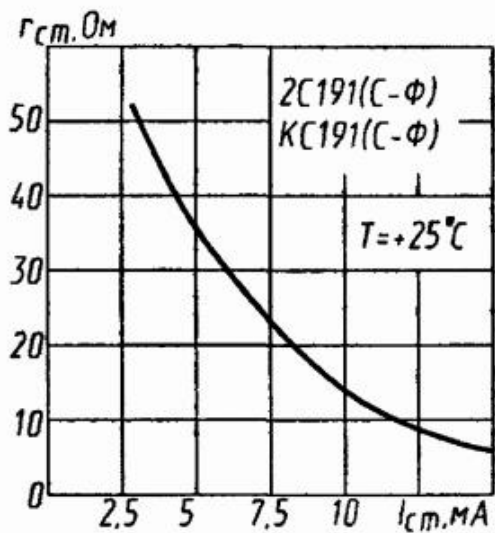
Изгиб выводов допускается не ближе 3 мм от корпуса или расплющенной части катодного вывода с радиусом закругления не менее 1,5 мм. Растягивающая выходы сила не должна превышать 9,8 Н.

Пайка выводов допускается не ближе 3 мм от корпуса. Температура корпуса при пайке не должна превышать +125 °С (+100 °С для КС191(С-Ф)).

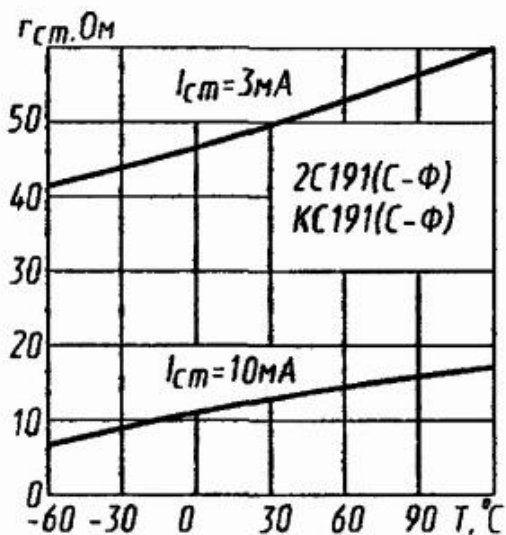
Допускается последовательное соединение любого числа стабилитронов.



Зависимости ухода напряжений стабилизации от температуры



Зависимость дифференциального сопротивления от тока



Зависимости дифференциального сопротивления от температуры