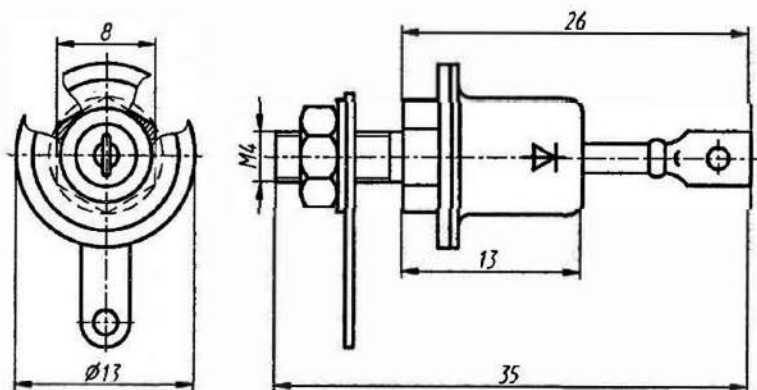


КС620А, КС630А, КС650А, КС680А

Стабилитроны кремниевые, диффузионно-сплавные, средней мощности. Предназначены для стабилизации номинального напряжения 120...180 В в диапазоне токов стабилизации 2,5...42 мА. Выпускаются в металлоглазном корпусе с жесткими выводами. Тип стабилитрона приводится на корпусе. Корпус стабилитрона в рабочем режиме служит отрицательным электродом (катодом).

Масса стабилитрона с комплектующими деталями не более 6 г.

КС620А-КС680А



Электрические параметры

Напряжение стабилизации:

при $I_{CT} = 50$ мА:

КС620А	103...120*... 132 В
КС630А	117...130*... 143 В

при $I_{CT} = 25$ мА:	
КС650А	135...150*... 165 В
КС680А	162...180*... 198 В
Температурный коэффициент напряжения стабилизации при $T = -60...+125$ °С, не более	0,2%/°С
Постоянное прямое напряжение при $I_{пр} = 500$ мА, не более	1,5 В
Постоянный обратный ток при $U_{OBR} = 0,7 U_{CT, ном}$, не более	0,5 мА
Дифференциальное сопротивление, не более:	
при $I_{CT} = 50$ мА, $T = +25$ °С:	
КС620А	150 Ом
КС630А	180 Ом
при $I_{CT} = 25$ мА, $T = +25$ °С:	
КС650А	270 Ом
КС680А	330 Ом
при $I_{CT} = 5$ мА, $T = -60$ и $+25$ °С:	
КС620А	1 кОм
КС630А	1,5 кОм
при $I_{CT} = 2,5$ мА, $T = -60$ и $+25$ °С:	
КС650А	2,2 кОм
КС680А	2,7 кОм
при $I_{CT} = 5$ мА, $T_K = +125$ °С:	
КС620А	1,5 кОм
КС630А	2,25 кОм
при $I_{CT} = 2,5$ мА, $T = +125$ °С:	
КС650А	3,3 кОм
КС680А	4,05 кОм

Предельные эксплуатационные данные

Минимальный ток стабилизации:	
КС620А, КС630А	5 мА
КС650А, КС680А	2,5 мА
Максимальный ток стабилизации ¹ :	
при $T_K \leq +70$ °С:	
КС620А	42 мА
КС630А	38 мА
КС650А	33 мА
КС680А	28 мА
при $T_K = +125$ °С:	
КС620А	16 мА
КС630А	15 мА
КС650А	13 мА
КС680А	11 мА

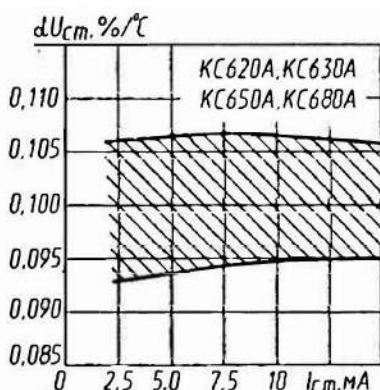
Постоянный прямой ток	1 А
Перегрузка по току стабилизации в течение 1 с:	
КС620А	84 мА
КС630А	76 мА
КС650А	66 мА
КС680А	56 мА
Рассеиваемая мощность ¹ :	
при $T_K \leq +70 \text{ }^\circ\text{C}$	5 Вт
при $T_K = +125 \text{ }^\circ\text{C}$	2 Вт
Температура окружающей среды	$-60 \dots T_K = +125 \text{ }^\circ\text{C}$

¹ В диапазоне температур корпуса $+70 \dots +125 \text{ }^\circ\text{C}$ допустимые значения максимального тока стабилизации и рассеиваемой мощности снижаются линейно.

Стабилитрон должен крепиться к теплоотводящему радиатору, обеспечивающему сохранение температуры корпуса при работе не выше $+125 \text{ }^\circ\text{C}$.

Пайка анодного вывода допускается не ближе 5 мм от корпуса, время пайки не более 3 с паяльником мощностью не более 60 Вт.

Допускается последовательное соединение любого числа стабилитронов. Параллельное включение стабилитронов разрешается при условии, что суммарная рассеиваемая на всех стабилитронах мощность не превышает допустимую для одного стабилитрона.



Зона возможных положений зависимости температурного коэффициента напряжения стабилизации от тока