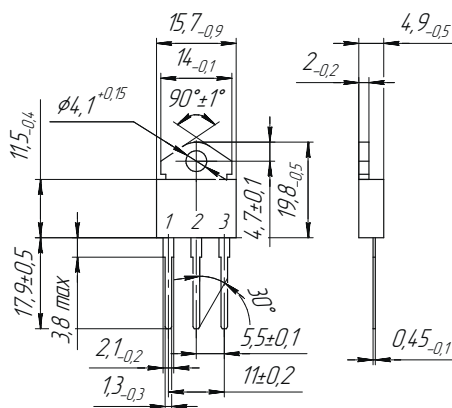


KU710

ЮФ3.367.004 ТУ

Кремниевые диффузионные тиристоры.

Бесконтактная коммутационная
и регулирующая аппаратура в цепях
постоянного тока или переменного до 500Гц.
 $T_{\text{экспл}}: -45^{\circ}\text{C} \dots +100^{\circ}\text{C}$



1	Катод
2	Анод
3	Управляющий электрод

Металлопластмассовый корпус КТ – 43 (ТО-218)

Наименование параметра, единица измерения (режим измерения при $T_{\text{окр. ср.}} = +25^{\circ}\text{C}$)	Буквенное обозначение параметра	Значение параметров	
Импульсное напряжение в открытом состоянии, В, не более ($I_{\text{ос}} = 40\text{A}$)	$U_{\text{ос. и}}$	1,5	
Отпирающее постоянное напряжение управления, В, не более ($U_{\text{зс}} = 10\text{В}$)	$U_{\text{у. от}}$	2,5	
Повторяющийся импульсный ток в закрытом состоянии, мкА, не более (при $U_{\text{зс. п макс}}$)	$I_{\text{зс. п}}$	1000	
Отпирающий постоянный ток управления, мА, не более ($U_{\text{зс}} = 10\text{В}$, $R = 10\text{ Ом}$)	$I_{\text{у. от}}$	150	
Повторяющееся импульсное напряжение в закрытом состоянии, В	$U_{\text{зс. п}}$	KU710A	800
		KU710Б	1000
		KU710В	1200
Повторяющееся импульсное обратное напряжение, В	$U_{\text{обр. п}}$	KU710A	800
		KU710Б	1000
		KU710В	1200
Средний ток в открытом состоянии, А	$I_{\text{ос. ср}}$	35	
Повторяющийся импульсный ток в открытом состоянии, А	$I_{\text{ос. п}}$	55	