

ИНФОРМАЦИОННЫЙ ЛИСТ
ДРОССЕЛИ СИНФАЗНЫЕ ТИПОВ Д381-П, Д381-В, Д381-Г, Д381-О
КРЮМО.475.004ТУ
КАТЕГОРИИ КАЧЕСТВА «ВП»



ПРИМЕНЕНИЕ

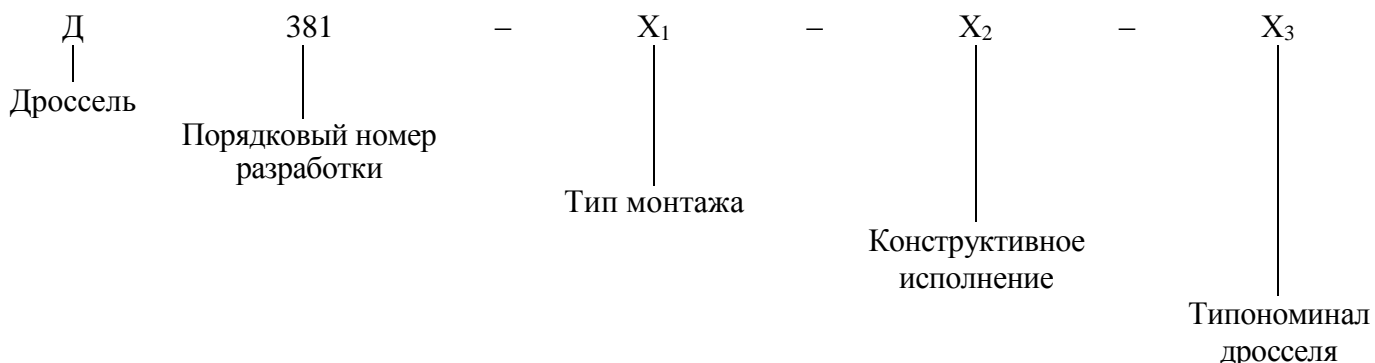
Дроссели предназначены для подавление синфазных помех в блоках питания и линиях передачи данных и сигналов.

ОПИСАНИЕ

1 Дроссели синфазные поверхностного монтажа предназначены для ручной и автоматической сборки аппаратуры

2 Дроссели синфазные для сквозного печатного и объемного монтажа предназначены для ручной сборки аппаратуры.

УСЛОВНОЕ ОБОЗНАЧЕНИЕ ДРОССЕЛЯ



Информация является справочной, в ходе выполнения ОКР возможно внесение изменений.
Срок завершения ОКР – март 2021 года.

ТРЕБОВАНИЯ К ЭЛЕКТРИЧЕСКИМ ПАРАМЕТРАМ

Значения электрических параметров дросселей при приемке и поставке должны соответствовать нормам, приведенным в приложении А.

Значения электрических параметров дросселей при эксплуатации (в течение наработки), транспортировании и хранении (в течение срока сохраняемости) должны соответствовать нормам, установленным в таблице 1.

Таблица 1 – Значение электрических параметров, изменяющихся при транспортировании, эксплуатации и хранении

Наименование параметра, единица измерения	Буквенное обозначение параметра	Норма параметра
Изменение индуктивности, %, не более	δL	± 35

Предельно – допустимые значения параметров электрических режимов эксплуатации дросселей должны соответствовать значениям, приведённым в таблице 2.

Таблица 2 – Предельно – допустимые значения параметров

Наименование параметра, единица измерения	Допустимое значение
Рабочий ток, А	1,1 I _{НОМ.}

Электрическое сопротивление изоляции дросселей должно соответствовать требованиям таблицы 3.

Таблица 3 – Электрическое сопротивление изоляции дросселей

№	Наименование параметра	Значение параметра	
1	Электрическое сопротивление изоляции между обмоткой и корпусом (сердечником) при воздействии испытательного напряжения постоянного тока величиной 500В, МОм	при нормальных климатических условиях	не менее 20
		при повышенной температуре	не менее 5
		при повышенной влажности	не менее 1

Информация является справочной, в ходе выполнения ОКР возможно внесение изменений.
Срок завершения ОКР – март 2021 года.

Электрическая прочность изоляции дросселей должна соответствовать требованиям таблицы 4.

Таблица 4 – Электрическая прочность изоляции дросселей

№	Наименование параметра	Значение параметра	
1	Электрическая прочность изоляции между обмоткой и корпусом (сердечником) должна обеспечивать отсутствие пробоев при воздействии переменного напряжения частотой 50 Гц при действующем значении, В	при нормальных климатических условиях	500
		при пониженном атмосферном давлении	250
		при повышенной влажности	300

Информация является справочной, в ходе выполнения ОКР возможно внесение изменений.
Срок завершения ОКР – март 2021 года.

ТРЕБОВАНИЯ К СТОЙКОСТИ К ВНЕШНИМ ВОЗДЕЙСТВУЮЩИМ ФАКТОРАМ (ВВФ)

Дроссели должны быть стойкими к воздействию механических и климатических факторов, со значениями характеристик, соответствующими группе унифицированного исполнения 2У по ГОСТ РВ 20.39.414.1

Требования стойкости дросселей к воздействию широкополосной случайной вибрации, атмосферных конденсированных осадков (иней, роса), соляного (морского) тумана, статической пыли, солнечного излучения, агрессивных сред, рабочих растворов, компонентов ракетного топлива, испытательных сред, сред заполнения, комплексному (комбинированному) воздействию ВВФ не предъявляются. Стойкость дросселей к указанным факторам обеспечивается применением защитных мер в составе аппаратуры.

Дроссели должны выполнять свои функции и сохранять значение параметров в пределах норм во время и после воздействия специальных факторов со значениями характеристик, приведенных в таблице 5 в соответствии с ГОСТ РВ 20.39.414.2.

Таблица 5 – Требования стойкости к воздействию специальных факторов

Вид специального фактора	Характеристика специального фактора	Значение характеристики специального фактора	Примечания
7.И	7.И ₁ , 7.И ₆ , 7.И ₇	5 Ус	
7.К	7.К ₁ , 7.К ₄	1 К	
	7.К ₁₁ (7.К ₁₂)	60 МэВсм ² /мг	
7.С	7.С ₁ , 7.С ₄		

Дроссели должны обладать электрической прочностью к воздействию одиночных импульсов напряжения, возникающих при воздействии электромагнитных излучений (ЭМИ) по ГОСТ РВ 20.57.415 и РД В 319.03.30

Информация является справочной, в ходе выполнения ОКР возможно внесение изменений.
Срок завершения ОКР – март 2021 года.

ТРЕБОВАНИЯ НАДЕЖНОСТИ

Требования безотказности

Гамма – процентная наработка до отказа (T_{γ}) дросселей при $\gamma=97,5\%$ в режимах и условиях должна быть не менее 40000 ч в пределах срока службы ($T_{сл}$) 20 лет.

Требования сохраняемости

Гамма – процентный срок сохраняемости ($T_{с\gamma}$) дросселей при $\gamma=97,5\%$ при хранении в упаковке изготовителя в условиях отапливаемых хранилищ, хранилищ с кондиционированием воздуха по ГОСТ В 9.003, а также вмонтированных в защищённую аппаратуру или находящихся в защищённом комплекте ЗИП во всех местах хранения должен быть не менее 20 лет.

Значения $T_{с\gamma}$ в условиях, отличных от условий для всех климатических районов по ГОСТ В 9.003 (кроме районов с тропическим климатом) в зависимости от мест хранения должны быть не менее, указанных в таблице 8 с учетом коэффициентов сокращения K_c срока сохраняемости в соответствии с ГОСТ РВ 20.39.413.

Таблица 8 – Значения гамма-процентного срока сохраняемости

Место хранения	Значение $T_{с\gamma}$, лет, при хранении	
	в упаковке изготовителя	в составе незащищенных аппаратуры и комплекта ЗИП
Не отапливаемое хранилище	15	15
Навес или жалюзийное хранилище	15	10
Открытая площадка	Хранение не допускается	10

Информация является справочной, в ходе выполнения ОКР возможно внесение изменений.
Срок завершения ОКР – март 2021 года.

УКАЗАНИЯ ПО ЭКСПЛУАТАЦИИ

При пайке выводов или контактных площадок выводов (тип Д381-П) дросселей принимают меры, исключающие повреждения дросселей из-за перегрева и механический усилий. Температура припоя не должна превышать 265 °С.

Дроссели типа:

- Д381-П предназначены, как для поверхностного печатного, так и для объемного монтажа;

- Д381-В, Д381-Г – предназначены, как для сквозного печатного монтажа, так и для объемного монтажа;

- Д381-О – предназначенных для объемного монтажа.

Пайку внешнего монтажа к выводам или контактным площадкам выводов производят припоем ПОС61 ГОСТ21930. Длительность пайки должна быть не более 5с при мощности паяльника не более 60 Вт. Отгиб и скручивание выводов дросселей типов Д381-В, Д381-Г и контактных площадок дросселей типа Д381-П не допускаются. Пайка выводов или контактных площадок дросселей – не более трех раз.

При применение групповых методов пайки не допускается превышение режимов групповых методов пайки, указанных в п. А.5.2. ГОСТ РВ 20.39.412.

Не допускается применять режимы очистки дросселей, отличные от указанных в п. А5.4 ГОСТ РВ 20.39.412.

Электрическая схема дросселей приведена в приложении А.

В процессе монтажа и эксплуатации аппаратуры испытание электрической прочности изоляции допускается проводить испытательным напряжением не более $0,75U_{исп.}$, указанного в таблице 4.

Допускается эксплуатация дросселей при токе $1,1I_{ном}$, установленного в приложении А.

При оценке потребителями соответствия качества дросселей требованиям, установленным в настоящих ТУ, следует руководствоваться:

- при входном контроле (в течение 12 мес. с даты изготовления дросселей) нормами при приемке и поставке;

- в процессе изготовления (настройке, регулировке и испытания) и эксплуатации аппаратуры, а также при хранении дросселей в составе аппаратуры – нормами в течение наработки;

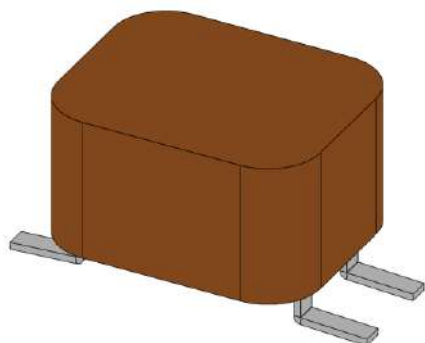
- при хранении дросселей в упаковке изготовителя и в составе ЗИП – нормами в течение гамма-процентного срока сохраняемости.

Информация является справочной, в ходе выполнения ОКР возможно внесение изменений.

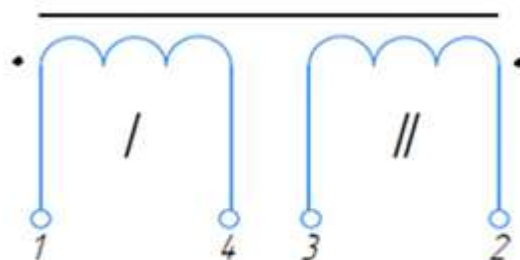
Срок завершения ОКР – март 2021 года.

ПРИЛОЖЕНИЕ А

Δ381-П1



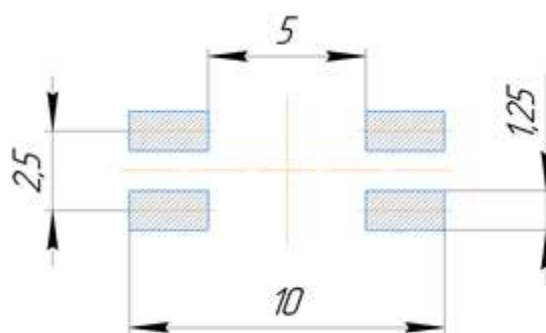
ЭЛЕКТРИЧЕСКАЯ СХЕМА:



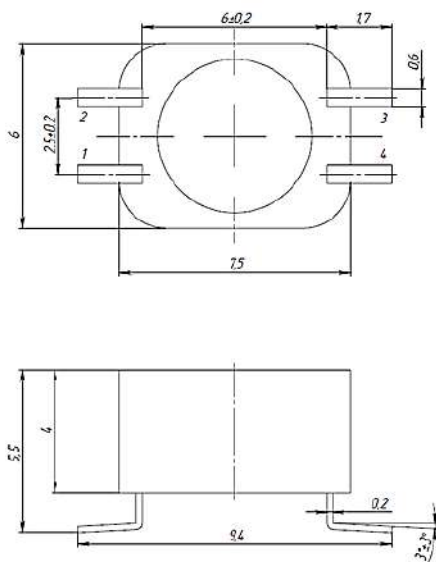
ОСНОВНЫЕ ХАРАКТЕРИСТИКИ

Тестовое напряжение 1 В
Диапазон рабочих температур -60°C до +85°C
Температура перегрева при $I_{ном}$, не более 50°C
Температура пайки, не более 265°C (5 с)
Габаритные размеры, мм, не более 7,5x6x5,5
Масса, не более 1,5 г
Зарубежный аналог – B82790C0, B82790S0

УСТАНОВОЧНЫЕ ПЛОЩАДКИ НА ПЛАТЕ



ГАБАРИТНЫЕ РАЗМЕРЫ ДРОССЕЛЯ



Номера выводов показаны условно

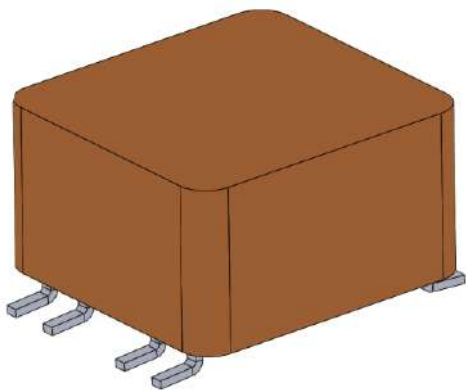
Информация является справочной, в ходе выполнения ОКР возможно внесение изменений.
Срок завершения ОКР – март 2021 года.

ЭЛЕКТРИЧЕСКИЕ ХАРАКТЕРИСТИКИ

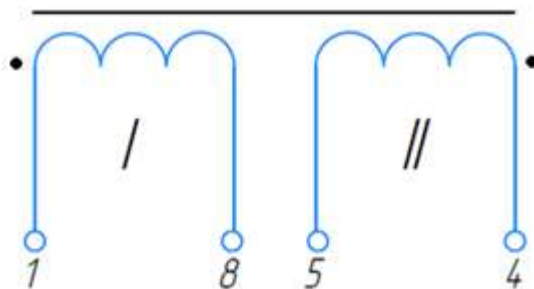
Сокращенное обозначение дросселя	Индуктивность L, мГн			Номинальный рабочий ток I _{ном.} , А	Частота измерения f _{ном.} , кГц	Номинальное напряжение, В, пост./перем.	Сопротивление обмотки, мОм, не более
	минимальная	номинальная	максимальная				
Д381-П1-1	0,0035	0,005	0,0065	1,0	100	80 В/42В, 50 Гц	60,0
Д381-П1-2	0,0077	0,011	0,0143	0,5	100		80,0
Д381-П1-3	0,0175	0,025	0,0325	0,5	100		110,0
Д381-П1-4	0,0357	0,051	0,0663	0,5	100		140,0
Д381-П1-5	0,329	0,47	0,611	0,5	100		170,0
Д381-П1-6	0,7000	1,000	1,5000	0,5	10		170,0
Д381-П1-7	1,5400	2,200	3,3000	0,4	10		400,0
Д381-П1-8	3,2900	4,700	7,0500	0,2	10		510,0
Д381-П1-9	0,0175	0,025	0,0325	0,6	100		110,0
Д381-П1-10	0,0357	0,051	0,0663	0,6	100		140,0

Информация является справочной, в ходе выполнения ОКР возможно внесение изменений.
Срок завершения ОКР – март 2021 года.

Д381-П2



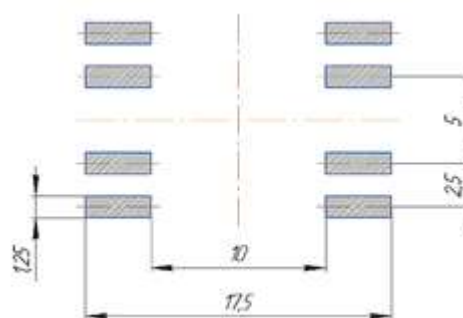
ЭЛЕКТРИЧЕСКАЯ СХЕМА:



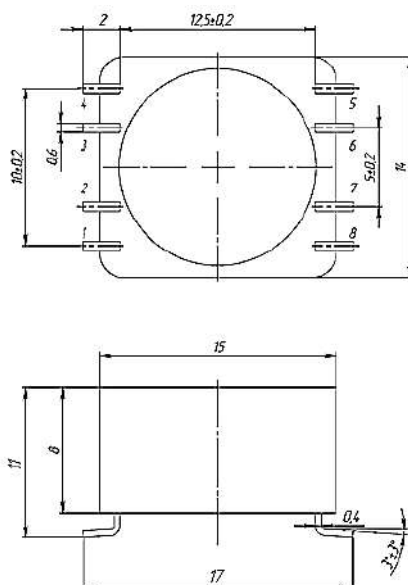
ОСНОВНЫЕ ХАРАКТЕРИСТИКИ

Тестовое напряжение.....1 В
Диапазон рабочих температур.....-60°C до +85°C
Температура перегрева при $I_{ном}$, не более.....50°C
Температура пайки, не более.....265°C (5 с)
Габаритные размеры, мм, не более.....15x14x11
Масса, не более.....4,0 г
Зарубежный аналог – В82720S

УСТАНОВОЧНЫЕ ПЛОЩАДКИ НА ПЛАТЕ



ГАБАРИТНЫЕ РАЗМЕРЫ ДРОССЕЛЯ



Номера выводов показаны условно

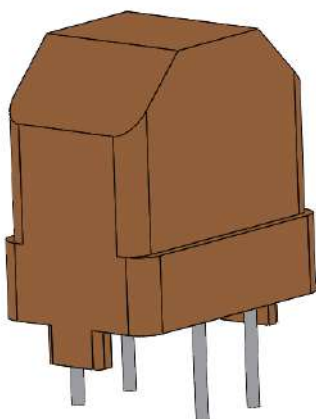
Информация является справочной, в ходе выполнения ОКР возможно внесение изменений.
Срок завершения ОКР – март 2021 года.

ЭЛЕКТРИЧЕСКИЕ ХАРАКТЕРИСТИКИ

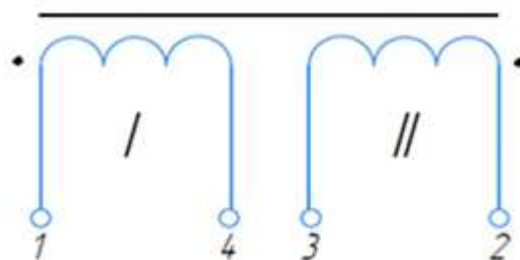
Сокращенное обозначение дросселя	Индуктивность L, мГн			Номинальный рабочий ток $I_{ном.}$, А	Частота измерения $f_{ном.}$, кГц	Номинальное напряжение, В, пост./перем.	Сопротивление обмотки, мОм, не более
	минимальная	номинальная	максимальная				
Д381-П2-1	8,4000	12,000	18,0000	0,3	10	250В, 50 Гц	1100,0
Д381-П2-2	3,0800	4,400	6,6000	0,6	10		400,0
Д381-П2-3	2,1000	3,000	4,5000	1,0	10		220,0
Д381-П2-4	1,1200	1,600	2,4000	1,5	10		110,0
Д381-П2-5	0,7700	1,100	1,6500	2,0	10		65,0

Информация является справочной, в ходе выполнения ОКР возможно внесение изменений.
Срок завершения ОКР – март 2021 года.

Д381-В1



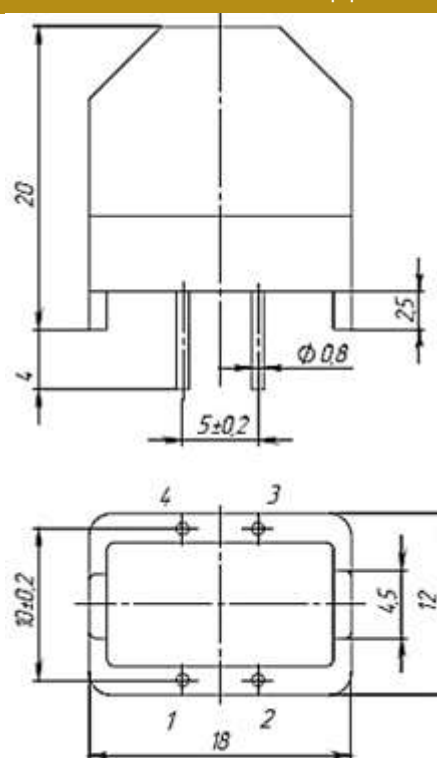
ЭЛЕКТРИЧЕСКАЯ СХЕМА:



ОСНОВНЫЕ ХАРАКТЕРИСТИКИ

Тестовое напряжение.....1 В
Диапазон рабочих температур.....-60°C до +85°C
Температура перегрева при $I_{ном}$, не более.....50°C
Температура пайки, не более.....265°C (5 с)
Габаритные размеры, мм, не более.....18x12x20
Масса, не более.....7,0 г
Зарубежный аналог – В82721J

ГАБАРИТНЫЕ РАЗМЕРЫ ДРОССЕЛЯ



Номера выводов показаны условно

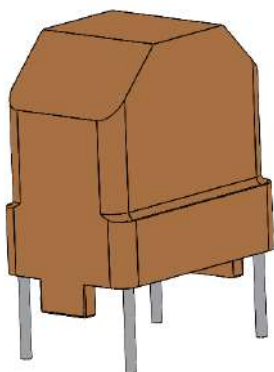
Информация является справочной, в ходе выполнения ОКР возможно внесение изменений.
Срок завершения ОКР – март 2021 года.

ЭЛЕКТРИЧЕСКИЕ ХАРАКТЕРИСТИКИ

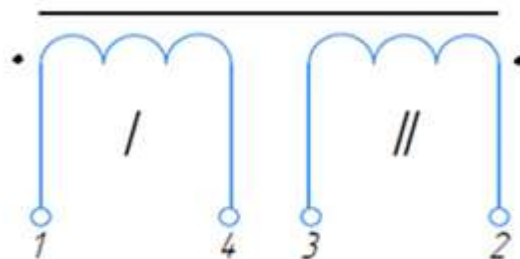
Сокращенное обозначение дросселя	Индуктивность L, мГн			Номинальный рабочий ток $I_{ном.}$, А	Частота измерения $f_{ном.}$, кГц	Номинальное напряжение, В, пост./перем.	Сопротивление обмотки, мОм, не более
	минимальная	номинальная	максимальная				
Д381-В1-1	32,9000	47,000	61,1000	0,3	10	250В, 50 Гц	2200,0
Д381-В1-2	27,3000	39,000	50,7000	0,4	10		2000,0
Д381-В1-3	18,9000	27,000	35,1000	0,4	10		1700,0
Д381-В1-4	27,3000	39,000	50,7000	0,4	10		2000,0
Д381-В1-5	18,9000	27,000	35,1000	0,5	10		1100,0
Д381-В1-6	12,6000	18,000	23,4000	0,5	10		1400,0
Д381-В1-7	10,5000	15,000	19,5000	0,5	10		800,0
Д381-В1-8	10,5000	15,000	19,5000	0,6	10		700,0
Д381-В1-9	7,0000	10,000	13,0000	0,7	10		550,0
Д381-В1-10	4,7600	6,800	8,8400	1,2	10		280,0
Д381-В1-11	2,3100	3,300	4,2900	1,5	10		180,0

Информация является справочной, в ходе выполнения ОКР возможно внесение изменений.
Срок завершения ОКР – март 2021 года.

Д381-В2



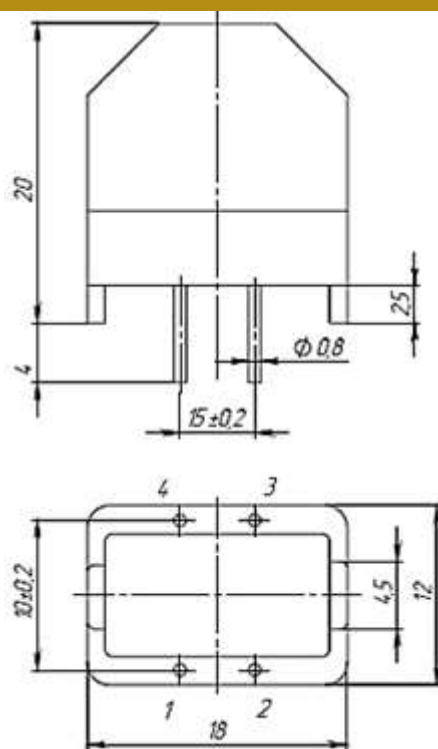
ЭЛЕКТРИЧЕСКАЯ СХЕМА:



ОСНОВНЫЕ ХАРАКТЕРИСТИКИ

Тестовое напряжение.....1 В
Диапазон рабочих температур.....-60°C до +85°C
Температура перегрева при $I_{ном}$, не более..... 50°C
Температура пайки, не более.....265°C (5 с)
Габаритные размеры, мм, не более.....18x12x20
Масса, не более.....7,0 г
Зарубежный аналог – В82721К

ГАБАРИТНЫЕ РАЗМЕРЫ ДРОССЕЛЯ



Номера выводов показаны условно

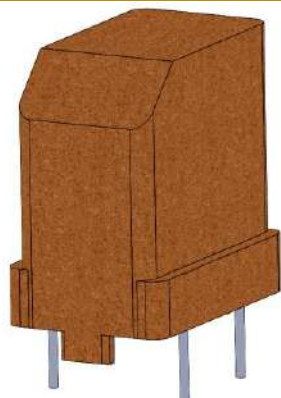
Информация является справочной, в ходе выполнения ОКР возможно внесение изменений.
Срок завершения ОКР – март 2021 года.

ЭЛЕКТРИЧЕСКИЕ ХАРАКТЕРИСТИКИ

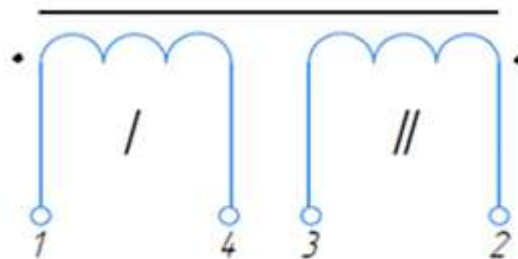
Сокращенное обозначение дросселя	Индуктивность L, мГн			Номинальный рабочий ток I _{ном.} , А	Частота измерения f _{ном.} , кГц	Номинальное напряжение, В, пост./перем.	Сопротивление обмотки, мОм, не более
	минимальная	номинальная	максимальная				
Д381-В2-1	32,9000	47,000	61,1000	0,3	10	250В, 50 Гц	2200,0
Д381-В2-2	27,3000	39,000	50,7000	0,4	10		2000,0
Д381-В2-3	18,9000	27,000	35,1000	0,4	10		1700,0
Д381-В2-4	27,3000	39,000	50,7000	0,4	10		2000,0
Д381-В2-5	18,9000	27,000	35,1000	0,5	10		1100,0
Д381-В2-6	12,6000	18,000	23,4000	0,5	10		1400,0
Д381-В2-7	10,5000	15,000	19,5000	0,5	10		800,0
Д381-В2-8	10,5000	15,000	19,5000	0,6	10		700,0
Д381-В2-9	7,0000	10,000	13,000	0,7	10		550,0
Д381-В2-10	4,7600	6,800	8,8400	1,2	10		280,0
Д381-В2-11	2,3100	3,300	4,2900	1,5	10		180,0
Д381-В2-12	0,7000	1,000	1,3000	2,0	10		80,0
Д381-В2-13	0,4200	0,600	0,7800	2,5	100		60,0
Д381-В2-14	0,2800	0,400	0,5200	2,6	100		55,0
Д381-В2-15	0,2800	0,400	0,5200	3,6	100		35,0
Д381-В2-16	0,4900	0,700	0,9100	4,0	100		30,0
Д381-В2-17	0,1400	0,200	0,2600	6,0	100		15,0

Информация является справочной, в ходе выполнения ОКР возможно внесение изменений.
Срок завершения ОКР – март 2021 года.

Д381-В3



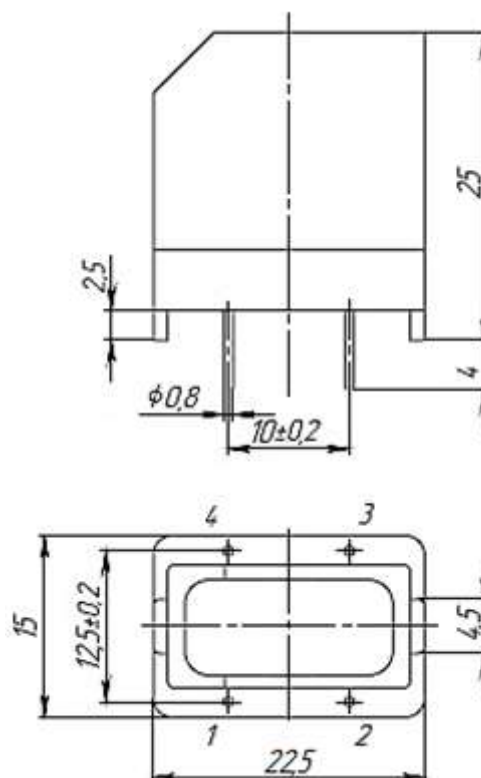
ЭЛЕКТРИЧЕСКАЯ СХЕМА:



ОСНОВНЫЕ ХАРАКТЕРИСТИКИ

Тестовое напряжение.....1 В
Диапазон рабочих температур.....-60°C до +85°C
Температура перегрева при $I_{ном}$, не более.....50°C
Температура пайки, не более.....265°C (5 с)
Габаритные размеры, мм, не более.....22,5x15x25
Масса, не более.....13 г
Зарубежный аналог – В82722J

ГАБАРИТНЫЕ РАЗМЕРЫ ДРОССЕЛЯ



Номера выводов показаны условно

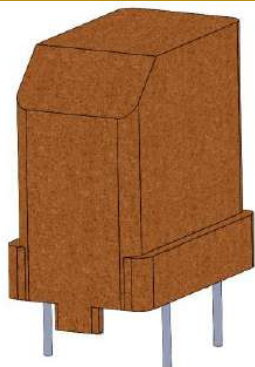
Информация является справочной, в ходе выполнения ОКР возможно внесение изменений.
Срок завершения ОКР – март 2021 года.

ЭЛЕКТРИЧЕСКИЕ ХАРАКТЕРИСТИКИ

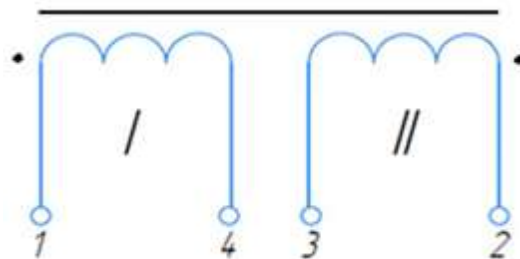
Сокращенное обозначение дросселя	Индуктивность L, мГн			Номинальный рабочий ток I _{ном.} , А	Частота измерения f _{ном.} , кГц	Номинальное напряжение, В, пост./перем.	Сопротивление обмотки, мОм, не более
	минимальная	номинальная	максимальная				
Д381-В3-1	47,6000	68,000	88,4000	0,3	10	250В, 50 Гц	2500,0
Д381-В3-2	32,9000	47,000	61,1000	0,3	10		2500,0
Д381-В3-3	39,2000	56,000	72,8000	0,5	10		2000,0
Д381-В3-4	32,9000	47,000	61,1000	0,5	10		1500,0
Д381-В3-5	27,3000	39,000	50,7000	0,5	10		1120,0
Д381-В3-6	18,9000	27,000	35,1000	0,5	10		1200,0
Д381-В3-7	18,9000	27,000	35,1000	0,8	10		600,0
Д381-В3-8	10,5000	15,000	19,5000	1,0	10		540,0
Д381-В3-9	7,0000	10,000	13,0000	1,0	10		480,0
Д381-В3-10	7,0000	10,000	13,0000	1,5	10		240,0
Д381-В3-11	4,7600	6,800	8,8400	1,3	10		230,0
Д381-В3-12	2,8000	4,000	5,2000	1,7	10		175,0
Д381-В3-13	2,9400	4,200	5,4600	2,0	10		130,0
Д381-В3-14	2,3100	3,300	4,2900	2,0	10		133,0
Д381-В3-15	1,5400	2,200	2,8600	2,0	10		130,0
Д381-В3-16	1,1900	1,700	2,2100	2,5	10		80,0
Д381-В3-17	0,8400	1,200	1,5600	3,0	10		56,0

Информация является справочной, в ходе выполнения ОКР возможно внесение изменений.
Срок завершения ОКР – март 2021 года.

Д381-В4



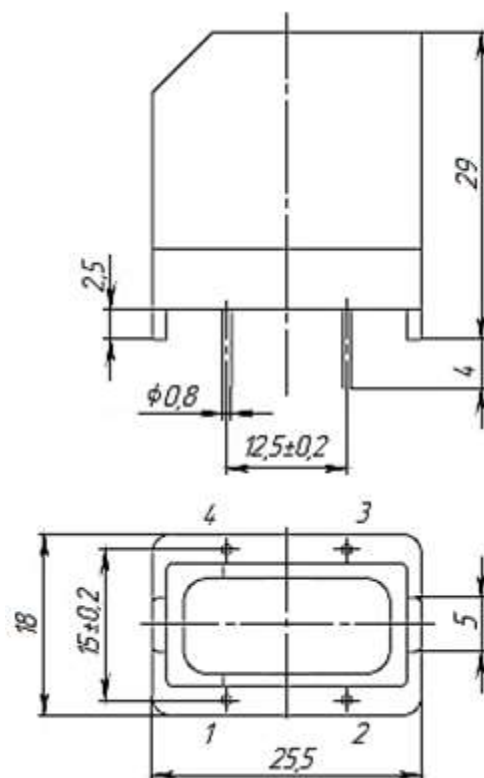
ЭЛЕКТРИЧЕСКАЯ СХЕМА:



ОСНОВНЫЕ ХАРАКТЕРИСТИКИ

Тестовое напряжение	1 В
Диапазон рабочих температур	-60°C до +85°C
Температура перегрева при $I_{ном}$, не более	50°C
Температура пайки, не более	265°C (5 с)
Габаритные размеры, мм, не более	25,5x18x29
Масса, не более	25 г
Зарубежный аналог – В82723J	

ГАБАРИТНЫЕ РАЗМЕРЫ ДРОССЕЛЯ



Номера выводов показаны условно

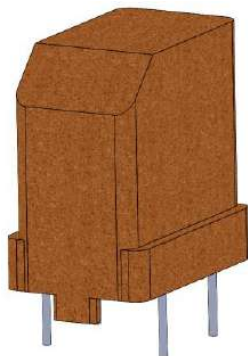
Информация является справочной, в ходе выполнения ОКР возможно внесение изменений.
Срок завершения ОКР – март 2021 года.

ЭЛЕКТРИЧЕСКИЕ ХАРАКТЕРИСТИКИ

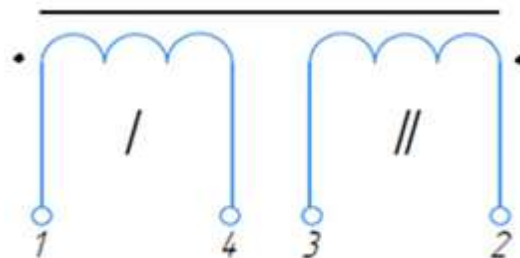
Сокращенное обозначение дросселя	Индуктивность L, мГн			Номинальный рабочий ток I _{ном.} , А	Частота измерения f _{ном.} , кГц	Номинальное напряжение, В, пост./перем.	Сопротивление обмотки, мОм, не более
	минимальная	номинальная	максимальная				
Д381-В4-1	39,2000	56,000	72,8000	0,5	10	250В, 50 Гц	2100,0
Д381-В4-2	32,9000	47,000	61,1000	0,6	10		1650,0
Д381-В4-3	27,3000	39,000	50,7000	0,6	10		1100,0
Д381-В4-4	27,3000	39,000	50,7000	1,0	10		750,0
Д381-В4-5	18,9000	27,000	35,1000	1,0	10		750,0
Д381-В4-6	18,9000	27,000	35,1000	1,4	10		440,0
Д381-В4-7	3,9200	5,600	7,2800	2,0	10		160,0
Д381-В4-8	1,8900	2,700	3,5100	4,0	10		60,0
Д381-В4-9	0,7000	1,000	1,3000	6,0	10		22,0
Д381-В4-10	0,3150	0,450	0,5850	8,0	100		11,0

Информация является справочной, в ходе выполнения ОКР возможно внесение изменений.
Срок завершения ОКР – март 2021 года.

Д381-В5



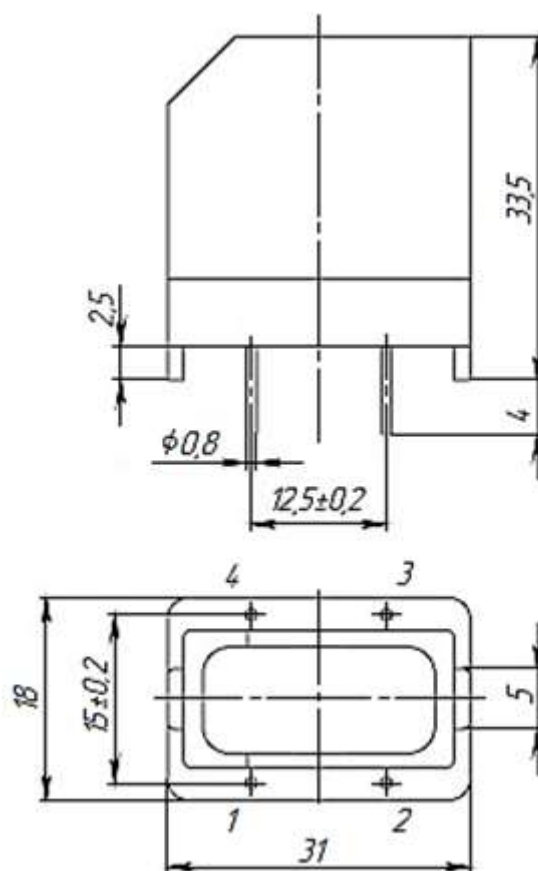
ЭЛЕКТРИЧЕСКАЯ СХЕМА:



ОСНОВНЫЕ ХАРАКТЕРИСТИКИ

Тестовое напряжение.....	1 В
Диапазон рабочих температур.....	-60°C до +85°C
Температура перегрева при $I_{ном}$, не более.....	50°C
Температура пайки, не более.....	265°C (5 с)
Габаритные размеры, мм, не более.....	31x18x33,5
Масса, не более.....	39 г
Зарубежный аналог – В82724J	

ГАБАРИТНЫЕ РАЗМЕРЫ ДРОССЕЛЯ



Номера выводов показаны условно

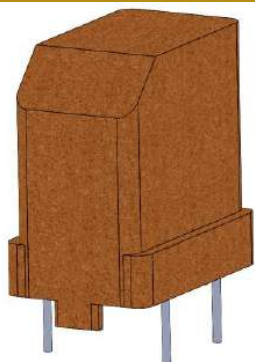
Информация является справочной, в ходе выполнения ОКР возможно внесение изменений.
Срок завершения ОКР – март 2021 года.

ЭЛЕКТРИЧЕСКИЕ ХАРАКТЕРИСТИКИ

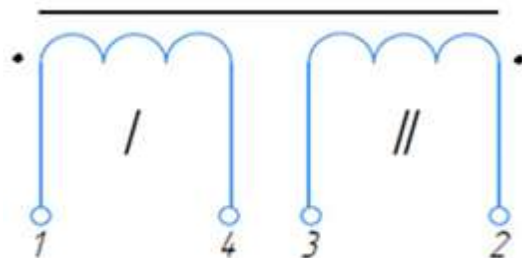
Сокращенное обозначение дросселя	Индуктивность L, мГн			Номинальный рабочий ток I _{ном.} , А	Частота измерения f _{ном.} , кГц	Номинальное напряжение, В, пост./перем.	Сопротивление обмотки, мОм, не более
	минимальная	номинальная	максимальная				
Д381-В5-1	57,4000	82,000	106,6000	0,5	10	250В, 50 Гц	2300,0
Д381-В5-2	47,6000	68,000	88,4000	0,5	10		2000,0
Д381-В5-3	34,3000	49,000	63,7000	0,8	10		1950,0
Д381-В5-4	27,3000	39,000	50,7000	1,0	10		750,0
Д381-В5-5	23,1000	33,000	42,9000	1,0	10		750,0
Д381-В5-6	25,9000	37,000	48,1000	1,4	10		420,0
Д381-В5-7	18,9000	27,000	35,1000	1,4	10		460,0
Д381-В5-8	7,0000	10,000	13,0000	1,6	10		350,0
Д381-В5-9	23,1000	33,000	42,9000	1,8	10		400,0
Д381-В5-10	4,7600	6,800	8,8400	2,0	10		170,0
Д381-В5-11	14,0000	20,000	26,0000	2,2	10		250,0
Д381-В5-12	10,5000	15,000	19,5000	2,2	10		210,0
Д381-В5-13	7,0000	10,000	13,0000	2,5	10		140,0
Д381-В5-14	3,9200	5,600	7,2800	2,5	10		125,0
Д381-В5-15	4,6200	6,600	8,5800	2,7	10		110,0
Д381-В5-16	8,4000	12,000	15,6000	3,0	10		125,0
Д381-В5-17	3,9200	5,600	7,2800	3,3	10		95,0
Д381-В5-18	3,2900	4,700	6,1100	4,0	10		65,0
Д381-В5-19	2,3100	3,300	4,2900	4,0	10		65,0
Д381-В5-20	2,3100	3,300	4,2900	4,8	10		46,0
Д381-В5-21	1,7500	2,500	3,2500	5,0	10		38,0
Д381-В5-22	2,8700	4,100	5,3300	5,1	10		46,0
Д381-В5-23	2,3100	3,300	4,2900	6,0	10		25,0
Д381-В5-24	1,2600	1,800	2,3400	6,0	10		31,0
Д381-В5-25	0,7000	1,000	1,3000	6,0	10		23,0

Информация является справочной, в ходе выполнения ОКР возможно внесение изменений.
Срок завершения ОКР – март 2021 года.

Д381-В6



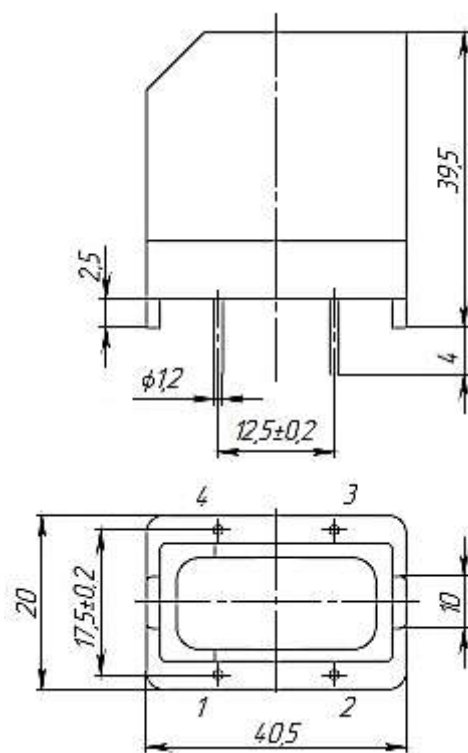
ЭЛЕКТРИЧЕСКАЯ СХЕМА:



ОСНОВНЫЕ ХАРАКТЕРИСТИКИ

Тестовое напряжение.....	1 В
Диапазон рабочих температур.....	-60°С до +85°С
Температура перегрева при $I_{ном}$, не более.....	50°С
Температура пайки, не более.....	265°С (5 с)
Габаритные размеры, мм, не более.....	40,5x20x39,5
Масса, не более.....	62 г
Зарубежный аналог – В82725J	

ГАБАРИТНЫЕ РАЗМЕРЫ ДРОССЕЛЯ



Номера выводов показаны условно

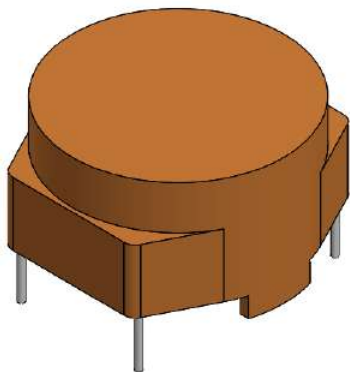
Информация является справочной, в ходе выполнения ОКР возможно внесение изменений.
Срок завершения ОКР – март 2021 года.

ЭЛЕКТРИЧЕСКИЕ ХАРАКТЕРИСТИКИ

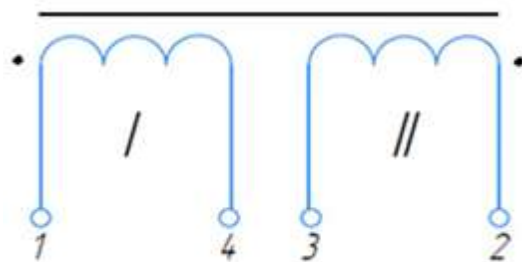
Сокращенное обозначение дросселя	Индуктивность L, мГн			Номинальный рабочий ток I _{ном.} , А	Частота измерения f _{ном.} , кГц	Номинальное напряжение, В, пост./перем.	Сопротивление обмотки, мОм, не более
	минимальная	номинальная	максимальная				
Д381-В6-1	47,6000	68,000	88,4000	1,0	10	250В, 50 Гц	1050,0
Д381-В6-2	12,6000	18,000	23,4000	2,0	10		270,0
Д381-В6-3	4,7600	6,800	8,8400	4,0	10		75,0
Д381-В6-4	2,7300	3,900	5,0700	6,0	10		30,0
Д381-В6-5	5,2500	7,500	9,7500	6,0	10		40,0
Д381-В6-6	1,8900	2,700	3,5100	8,0	10		20,0
Д381-В6-7	1,7500	2,500	3,2500	10,0	10		15,0
Д381-В6-8	1,2600	1,800	2,3400	10,0	10		13,0

Информация является справочной, в ходе выполнения ОКР возможно внесение изменений.
Срок завершения ОКР – март 2021 года.

Д381-Г1



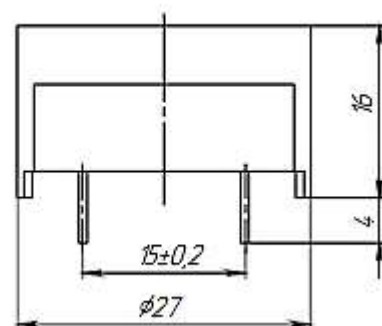
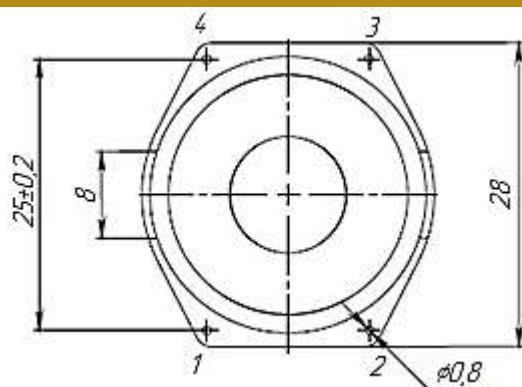
ЭЛЕКТРИЧЕСКАЯ СХЕМА:



ОСНОВНЫЕ ХАРАКТЕРИСТИКИ

Тестовое напряжение.....	1 В
Диапазон рабочих температур.....	-60°C до +85°C
Температура перегрева при $I_{ном}$, не более.....	50°C
Температура пайки, не более.....	265°C (5 с)
Габаритные размеры, мм, не более.....	28x27x16
Масса, не более.....	25 г
Зарубежный аналог – В82723А	

ГАБАРИТНЫЕ РАЗМЕРЫ ДРОССЕЛЯ



Номера выводов показаны условно

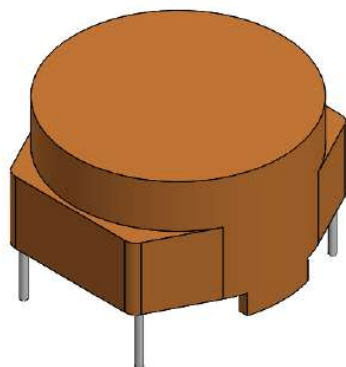
Информация является справочной, в ходе выполнения ОКР возможно внесение изменений.
Срок завершения ОКР – март 2021 года.

ЭЛЕКТРИЧЕСКИЕ ХАРАКТЕРИСТИКИ

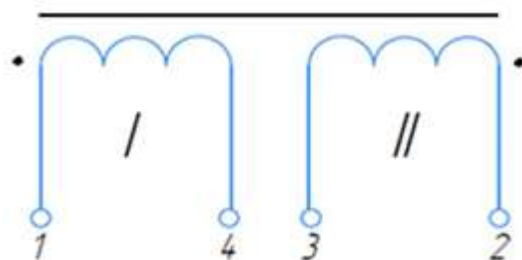
Сокращенное обозначение дросселя	Индуктивность L, мГн			Номинальный рабочий ток I _{ном.} , А	Частота измерения f _{ном.} , кГц	Номинальное напряжение, В, пост./перем.	Сопротивление обмотки, мОм, не более
	минимальная	номинальная	максимальная				
Д381-Г1-1	39,2000	56,000	72,8000	0,5	10	250В, 50 Гц	2100,0
Д381-Г1-2	32,9000	47,000	61,1000	0,6	10		1650,0
Д381-Г1-3	27,3000	39,000	50,7000	0,6	10		1100,0
Д381-Г1-4	27,3000	39,000	50,7000	1,0	10		750,0
Д381-Г1-5	18,9000	27,000	35,1000	1,0	10		750,0
Д381-Г1-6	18,9000	27,000	35,1000	1,4	10		440,0
Д381-Г1-7	3,9200	5,600	7,2800	2,0	10		160,0
Д381-Г1-8	1,8900	2,700	3,5100	4,0	10		60,0
Д381-Г1-9	0,7000	1,000	1,3000	6,0	10		22,0
Д381-Г1-10	0,3150	0,450	0,5850	8,0	100		11,0

Информация является справочной, в ходе выполнения ОКР возможно внесение изменений.
Срок завершения ОКР – март 2021 года.

Д381-Г2



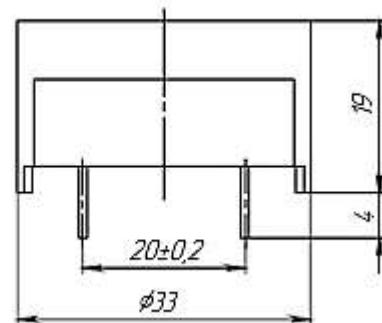
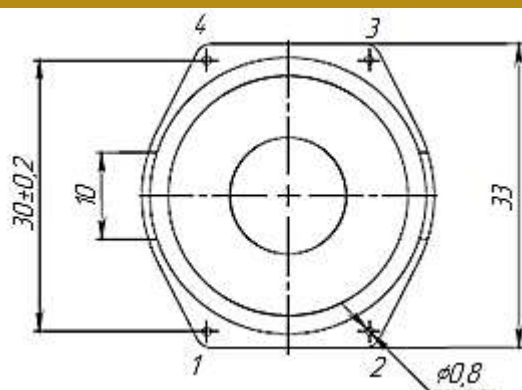
ЭЛЕКТРИЧЕСКАЯ СХЕМА:



ОСНОВНЫЕ ХАРАКТЕРИСТИКИ

Тестовое напряжение	1 В
Диапазон рабочих температур	-60°C до +85°C
Температура перегрева при $I_{ном}$, не более	50°C
Температура пайки, не более	265°C (5 с)
Габаритные размеры, мм, не более	33x33x19
Масса, не более	39г
Зарубежный аналог – В82724А	

ГАБАРИТНЫЕ РАЗМЕРЫ ДРОССЕЛЯ



Номера выводов показаны условно

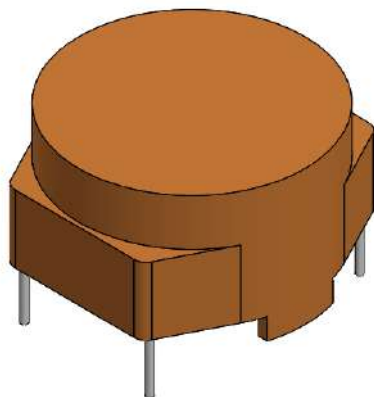
Информация является справочной, в ходе выполнения ОКР возможно внесение изменений.
Срок завершения ОКР – март 2021 года.

ЭЛЕКТРИЧЕСКИЕ ХАРАКТЕРИСТИКИ

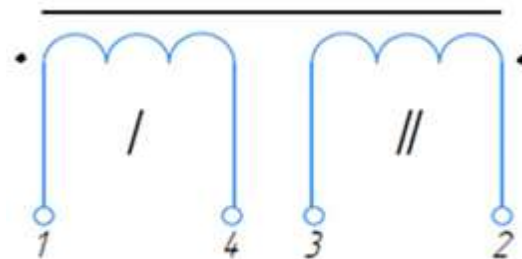
Сокращенное обозначение дросселя	Индуктивность L, мГн			Номинальный рабочий ток I _{ном.} , А	Частота измерения f _{ном.} , кГц	Номинальное напряжение, В, пост./перем.	Сопротивление обмотки, мОм, не более
	минимальная	номинальная	максимальная				
Д381-Г2-1	57,4000	82,000	106,6000	0,5	10	250В, 50 Гц	2300,0
Д381-Г2-2	47,6000	68,000	88,4000	0,5	10		2000,0
Д381-Г2-3	34,3000	49,000	63,7000	0,8	10		1950,0
Д381-Г2-4	27,3000	39,000	50,7000	1,0	10		750,0
Д381-Г2-5	23,1000	33,000	42,9000	1,0	10		750,0
Д381-Г2-6	25,9000	37,000	48,1000	1,4	10		420,0
Д381-Г2-7	18,9000	27,000	35,1000	1,4	10		460,0
Д381-Г2-8	7,0000	10,000	13,0000	1,6	10		350,0
Д381-Г2-9	23,1000	33,000	42,9000	1,8	10		400,0
Д381-Г2-10	4,7600	6,800	8,8400	2,0	10		170,0
Д381-Г2-11	14,0000	20,000	26,0000	2,2	10		250,0
Д381-Г2-12	10,5000	15,000	19,5000	2,2	10		210,0
Д381-Г2-13	7,0000	10,000	13,0000	2,5	10		140,0
Д381-Г2-14	3,9200	5,600	7,2800	2,5	10		125,0
Д381-Г2-15	4,6200	6,600	8,5800	2,7	10		110,0
Д381-Г2-16	8,4000	12,000	15,6000	3,0	10		125,0
Д381-Г2-17	3,9200	5,600	7,2800	3,3	10		95,0
Д381-Г2-18	3,2900	4,700	6,1100	4,0	10		65,0
Д381-Г2-19	2,3100	3,300	4,2900	4,0	10		65,0
Д381-Г2-20	2,3100	3,300	4,2900	4,8	10		46,0
Д381-Г2-21	1,7500	2,500	3,2500	5,0	10		38,0
Д381-Г2-22	2,8700	4,100	5,3300	5,1	10		46,0
Д381-Г2-23	2,3100	3,300	4,2900	6,0	10		25,0
Д381-Г2-24	1,2600	1,800	2,3400	6,0	10		31,0

Информация является справочной, в ходе выполнения ОКР возможно внесение изменений.
Срок завершения ОКР – март 2021 года.

Д381-ГЗ



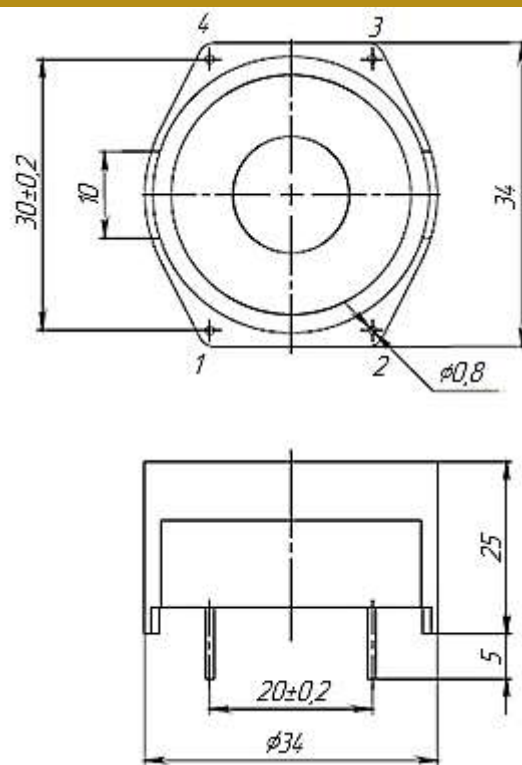
ЭЛЕКТРИЧЕСКАЯ СХЕМА:



ОСНОВНЫЕ ХАРАКТЕРИСТИКИ

Тестовое напряжение.....	1 В
Диапазон рабочих температур.....	-60°C до +85°C
Температура перегрева при $I_{раб}$, не более.....	50°C
Температура пайки, не более.....	265°C (5 с)
Габаритные размеры, мм, не более.....	34x34x25
Масса, не более.....	55 г
Зарубежный аналог –	B82724B

ГАБАРИТНЫЕ РАЗМЕРЫ ДРОССЕЛЯ



Номера выводов показаны условно

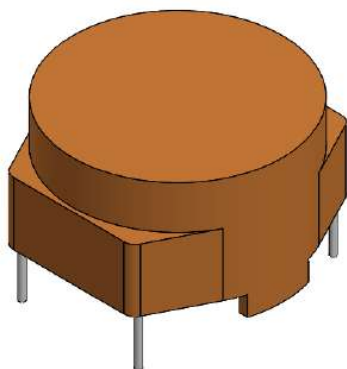
Информация является справочной, в ходе выполнения ОКР возможно внесение изменений.
Срок завершения ОКР – март 2021 года.

ЭЛЕКТРИЧЕСКИЕ ХАРАКТЕРИСТИКИ

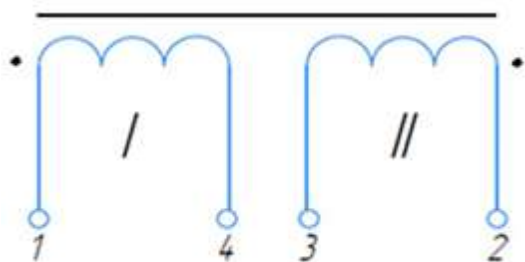
Сокращенное обозначение дросселя	Индуктивность L, мГн			Номинальный рабочий ток I _{ном.} , А	Частота измерения f _{ном.} , кГц	Номинальное напряжение, В, пост./перем.	Сопротивление обмотки, мОм, не более
	минимальная	номинальная	максимальная				
Д381-ГЗ-1	70,0000	100,000	130,0000	0,5	10	250В, 50 Гц	2800,0
Д381-ГЗ-2	32,9000	47,000	61,1000	1,0	10		880,0
Д381-ГЗ-3	34,3000	49,000	63,7000	1,5	10		530,0
Д381-ГЗ-4	23,1000	33,000	42,9000	1,8	10		400,0
Д381-ГЗ-5	18,9000	27,000	35,1000	2,0	10		260,0
Д381-ГЗ-6	7,0000	10,000	13,0000	2,0	10		220,0
Д381-ГЗ-7	4,9000	7,000	9,1000	4,0	10		65,0
Д381-ГЗ-8	2,7300	3,900	5,0700	4,0	10		58,0
Д381-ГЗ-9	1,2600	1,800	2,34000	6,0	10		23,0

Информация является справочной, в ходе выполнения ОКР возможно внесение изменений.
Срок завершения ОКР – март 2021 года.

Д381-Г4



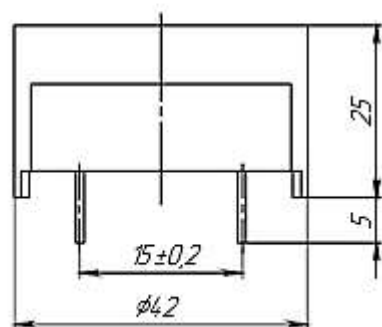
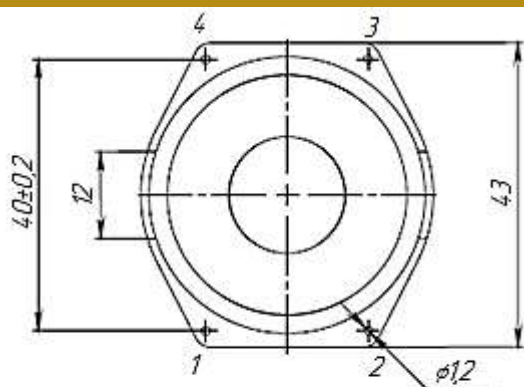
ЭЛЕКТРИЧЕСКАЯ СХЕМА:



ОСНОВНЫЕ ХАРАКТЕРИСТИКИ

Тестовое напряжение.....	1 В
Диапазон рабочих температур.....	-60°C до +85°C
Температура перегрева при $I_{ном}$, не более.....	50°C
Температура пайки, не более.....	265°C (5 с)
Габаритные размеры, мм, не более.....	43x42x25
Масса, не более.....	84 г
Зарубежный аналог – В82725А	

ГАБАРИТНЫЕ РАЗМЕРЫ ДРОССЕЛЯ



Номера выводов показаны условно

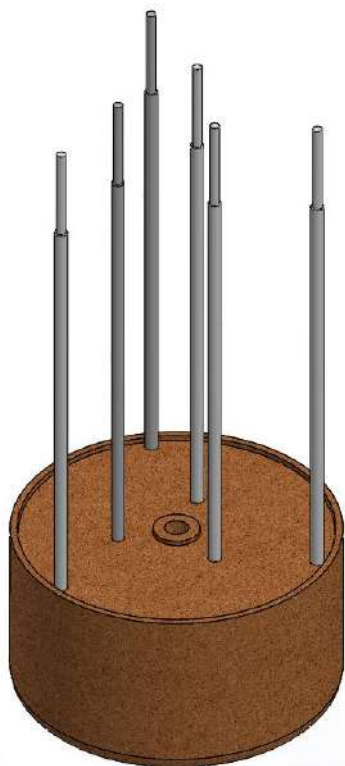
Информация является справочной, в ходе выполнения ОКР возможно внесение изменений.
Срок завершения ОКР – март 2021 года.

ЭЛЕКТРИЧЕСКИЕ ХАРАКТЕРИСТИКИ

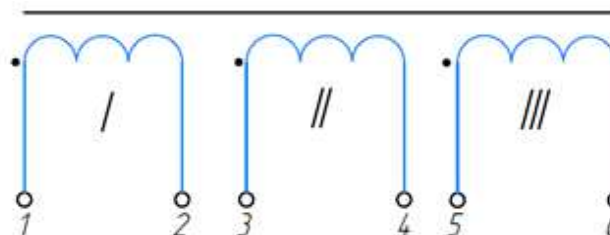
Сокращенное обозначение дросселя	Индуктивность L, мГн			Номинальный рабочий ток I _{ном.} , А	Частота измерения f _{ном.} , кГц	Номинальное напряжение, В, пост./перем.	Сопротивление обмотки, мОм, не более
	минимальная	номинальная	максимальная				
Д381-Г4-1	47,6000	68,000	88,4000	1,0	10	250В, 50 Гц	1300,0
Д381-Г4-2	57,4000	82,000	106,6000	1,2	10		950,0
Д381-Г4-3	12,6000	18,000	23,4000	2,0	10		330,0
Д381-Г4-4	9,8000	14,000	18,2000	4,0	10		80,0
Д381-Г4-5	4,7600	6,800	8,8400	4,0	10		80,0
Д381-Г4-6	2,7300	3,900	5,0700	6,0	10		40,0
Д381-Г4-7	2,7300	3,900	5,0700	8,0	10		31,0
Д381-Г4-8	1,8900	2,700	3,5100	8,0	10		22,0
Д381-Г4-9	1,2600	1,800	2,3400	10,0	10		14,0
Д381-Г4-10	2,3100	3,300	4,2900	12,0	10		12,0
Д381-Г4-11	0,7000	1,000	1,3000	12,0	10		11,0
Д381-Г4-12	0,8400	1,200	1,5600	14,0	10		10,0
Д381-Г4-13	0,3920	0,560	0,7280	16,0	100		7,0

Информация является справочной, в ходе выполнения ОКР возможно внесение изменений.
Срок завершения ОКР – март 2021 года.

Д381-О1



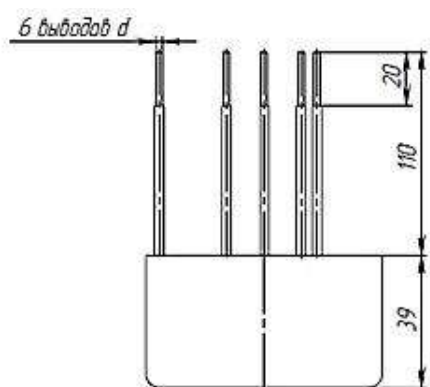
ЭЛЕКТРИЧЕСКАЯ СХЕМА:



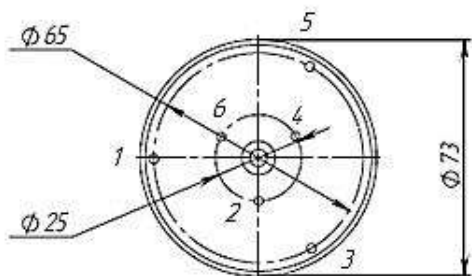
ОСНОВНЫЕ ХАРАКТЕРИСТИКИ

Тестовое напряжение..... 1 В
 Диапазон рабочих температур..... -60°C до +85°C
 Температура перегрева при $I_{ном}$, не более..... 50°C
 Температура пайки, не более..... 265°C (5 с)
 Габаритные размеры, мм, не более..... Ø73x39
 Масса, не более..... 370 г
 Зарубежный аналог: B82747S

ГАБАРИТНЫЕ РАЗМЕРЫ ДРОССЕЛЯ



Типономинал дросселя	d, мм
Д381-О1-1	1,5
Д381-О1-2	1,5
Д381-О1-3	1,8
Д381-О1-4	1,8
Д381-О1-5	2,0



Номера выводов показаны условно

Информация является справочной, в ходе выполнения ОКР возможно внесение изменений.
 Срок завершения ОКР – март 2021 года.

ЭЛЕКТРИЧЕСКИЕ ХАРАКТЕРИСТИКИ

Сокращенное обозначение дросселя	Индуктивность L, мГн			Номинальный рабочий ток I _{ном.} , А	Частота измерения f _{ном.} , кГц	Номинальное напряжение, В, пост./перем.	Сопротивление обмотки, мОм, не более
	минимальная	номинальная	максимальная				
Д381-О1-1	4,2000	6,000	7,8000	6,0	10	440 В/250 В, 50 Гц	50,0
Д381-О1-2	2,1000	3,000	3,9000	10,0	10		20,0
Д381-О1-3	1,4000	2,000	2,6000	16,0	10		12,0
Д381-О1-4	0,9100	1,300	1,6900	20,0	10		7,5
Д381-О1-5	0,9100	1,300	1,6900	25,0	10		4,7

Информация является справочной, в ходе выполнения ОКР возможно внесение изменений.
Срок завершения ОКР – март 2021 года.