

АО «ВЗПП-С»

ТРАНЗИСТОРЫ

Полевые n-канальные транзисторы ($T_K = 25^\circ C$)

Тип	Аналог	$U_{СИМАХ},$ В	$I_{СИМАХ},$ А	$R_{СИОТК.},$ Ом	$P_{МАХ},$ Вт	Корпус	ТУ	
Транзисторы в металлопластмассовых корпусах								
2П769А	IRF520	100	8,5	0,27	50	КТ-28-2	АЕЯР.432140.220ТУ	
2П769Г ¹	–	100	8,5	0,27	50			
2П769В	IRF540	100	25	0,077	100			
2П769Д	–	100	25	0,052	100			
2П769Е ²	–	100	30	0,039	100			
2П767А	IRF620	200	5	0,8	50			
2П767Ж	–	200	16	0,12	100			
2П767В	IRF640	200	16	0,18	100			
2П767Е ¹	–	200	16	0,18	100			
2П768А	IRF720	400	3	1,8	55			
2П768К	IRF740	400	9	0,55	125			
2П768П	–	400	9	0,42	125			
2П769А9	IRFR120	100	7	0,27	42			КТ-89
2П767А9	IRFR220	200	4,5	0,8	42			
2П768А9	IRFR320	400	2,8	1,8	42			
2П769В91	IRF540S	100	25	0,077	100	КТ-90		
2П769Д91	–	100	25	0,052	100			
2П769Е91 ²	–	100	30	0,039	100			
2П767В91	IRF640S	200	16	0,18	100			
2П767Ж91	–	200	16	0,12	100			
2П768К91	IRF740S	400	9	0,55	125			
2П768П91	–	400	9	0,42	125			
2П790А	IRFP150	100	35	0,055	150	КТ-43В		
2П790Б	–	100	35	0,030	150			
2П793А	IRFP250	200	27	0,085	155			
Транзисторы в металлокерамических корпусах								
2П767В3	–	200	16	0,18	100	КТ-56		АЕЯР. 432140.273ТУ
2П707Б	–	600	3,6	2	100			АЕЯР. 432140.160ТУ
2П769В92	IRFN140	100	25	0,077	100	КТ-94		АЕЯР.432140.273 ТУ
2П769Д92	–	100	25	0,052	100			
2П790А92	IRF150	100	35	0,055	150			
2П790Б92	–	100	35	0,030	150			
2П767В92	IRFN240	200	16	0,18	100			
2П767Ж92	–	200	16	0,12	100			
¹ $U_{ЗИПОР} = (1,5 \div 2,7) В;$ ² $2,0 В \leq U_{ЗИПОР} \leq 4,0 В;$ для остальных $U_{ЗИПОР} = (1,5 \div 6,0) В$								



КТ-28-2



КТ-89



КТ-90



КТ-43В



КТ-56



КТ-94

АО «ВЗПП-С»

ТРАНЗИСТОРЫ

Полевые n-канальные транзисторы ($T_K = 25^\circ C$)

Тип	Аналог	$U_{СИМАХ},$ В	$I_{СИМАХ},$ А	$R_{СИОТК.},$ Ом	$P_{МАХ},$ Вт	Корпус	ТУ	
Транзисторы в металлокерамических корпусах								
2П793А92	IRF250	200	27	0,085	150	КТ-94	АЕЯР.432140.273ТУ	
2П768П92	–	400	9	0,42	125			
2П794А92	IRF350	400	15	0,3	150			
2П794В92	–	400	15	0,2	150			
2П770К92	IRF440	500	8	0,85	100			
2П770П92	–	500	8	0,55	100			
2П795А92	IRFN450	500	14	0,4	150			
2П782Ж2	IRFM054	60	16	0,04	100	КТ-28А-2.02	АЕЯР.432140.273ТУ	
2П769В2	IRFY140С	100	14	0,077	75			
2П769Д2	–		25	0,052	75			
2П767В2	IRFY240С	200	16	0,18	100			
2П767Ж2	–			0,12	100			
2П770К2	IRFY440С	500	8	0,85	100			
2П770П2	–			0,55	100			
2П707В2	IRFPE30	800	4,1	3	125			
2П790А4	IRFM150	100	30	0,055	120	КТ-43А-1.01	АЕЯР.432140.273ТУ	
2П790Б4	–			0,03	120			
2П793А4	IRFM250	200	25	0,085	130			
2П795А4	IRFM450	500	14	0,4	150			
Транзисторы в металлостеклянных корпусах								
2П782Ж1	IRF044	60	45	0,028	125	КТ-9С	АЕЯР.432140.273ТУ	
2П769В1	IRF140	100	25	0,077	100			
2П769Д1	–			0,052	100			
2П790А1	IRF150			0,055	150			
2П790Б1	–	35	35	0,03	150			
2П767В1	IRF240			200	16			0,18
2П767Ж1	–	0,12	100					
2П793Б1	IRF240	20	0,12					125
2П793А1	IRF250	27	27	0,085	150			
2П794Б1	IRF350			10	0,3			100
2П794А1					15			0,3
2П794В1		0,20	150					
2П770К1	IRF440	500	8	0,85	100			
2П770П1	–			0,55	100			
2П795Б1	IRF440			10	0,6			125
2П795А1	IRF450	14	0,4	150				



КТ-94



КТ-28А-2.02



КТ-43А-1.01

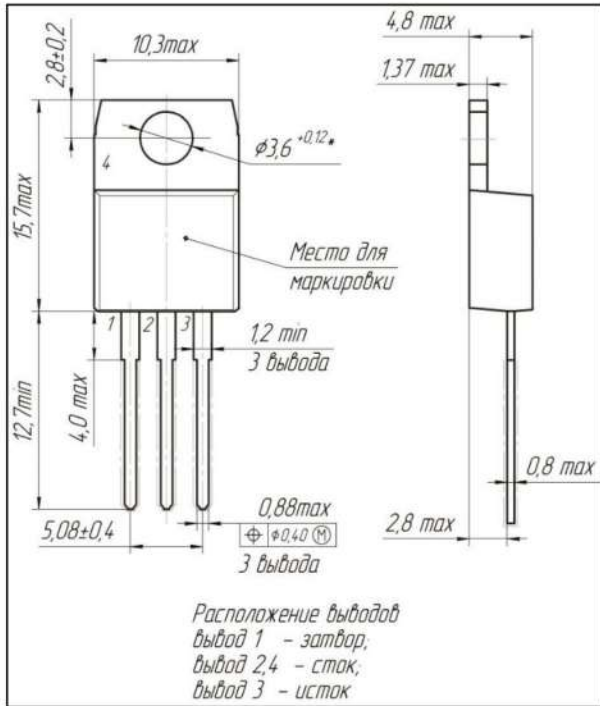


КТ-9С

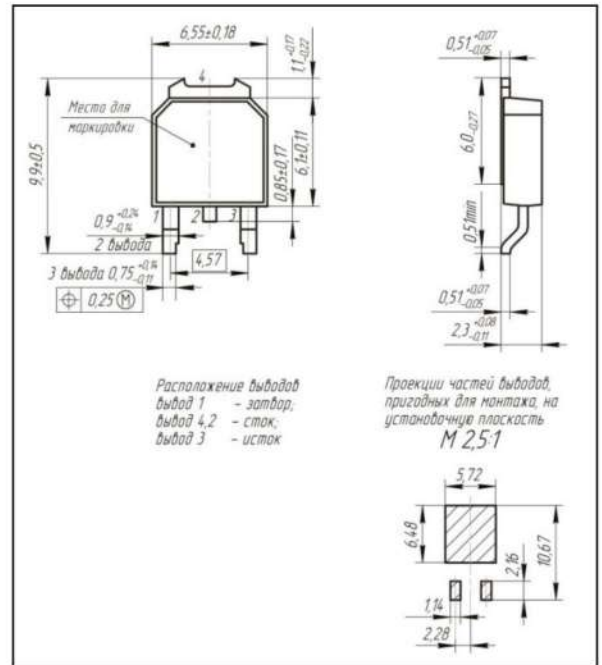
ГАБАРИТНЫЕ ЧЕРТЕЖИ КОРПУСОВ

МЕТАЛЛОПЛАСТМАССОВЫЕ КОРПУСА

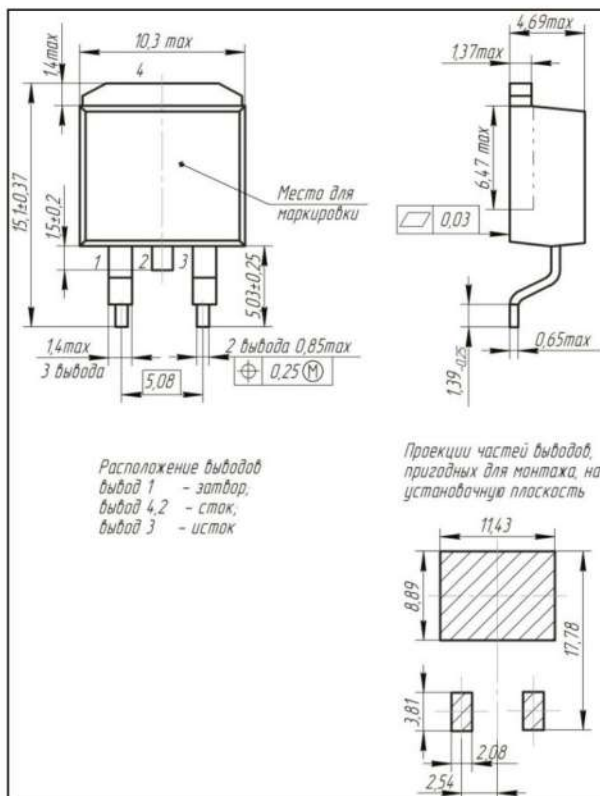
КТ-28-2



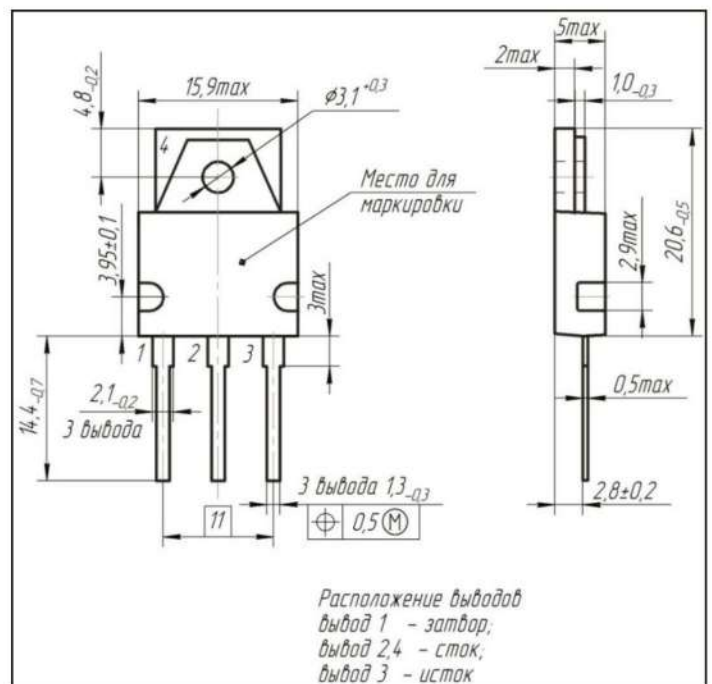
КТ-89



КТ-90

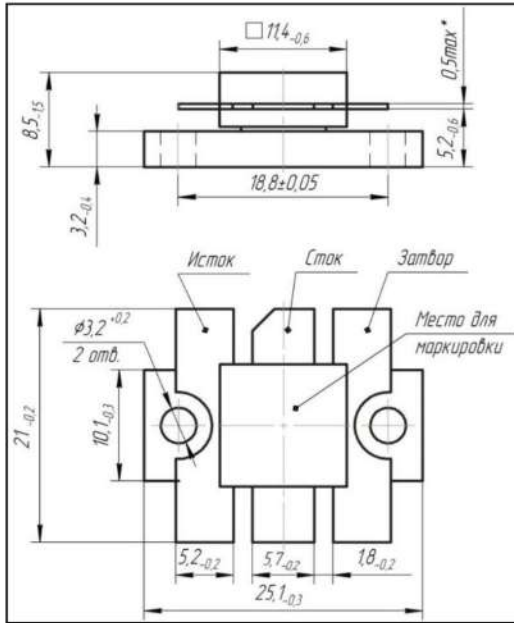


КТ-43В

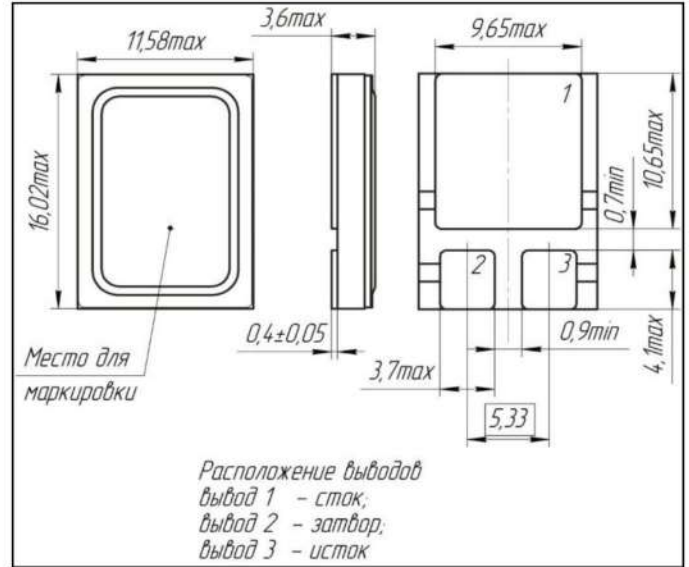


МЕТАЛЛОКЕРАМИЧЕСКИЕ КОРПУСА

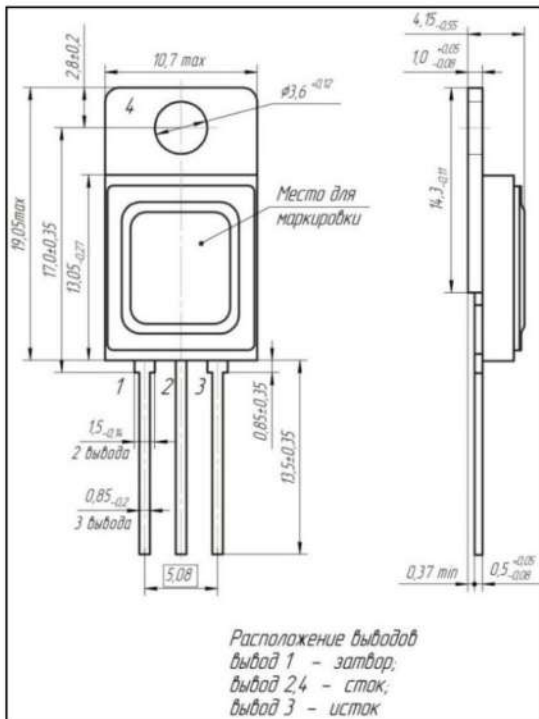
КТ-56



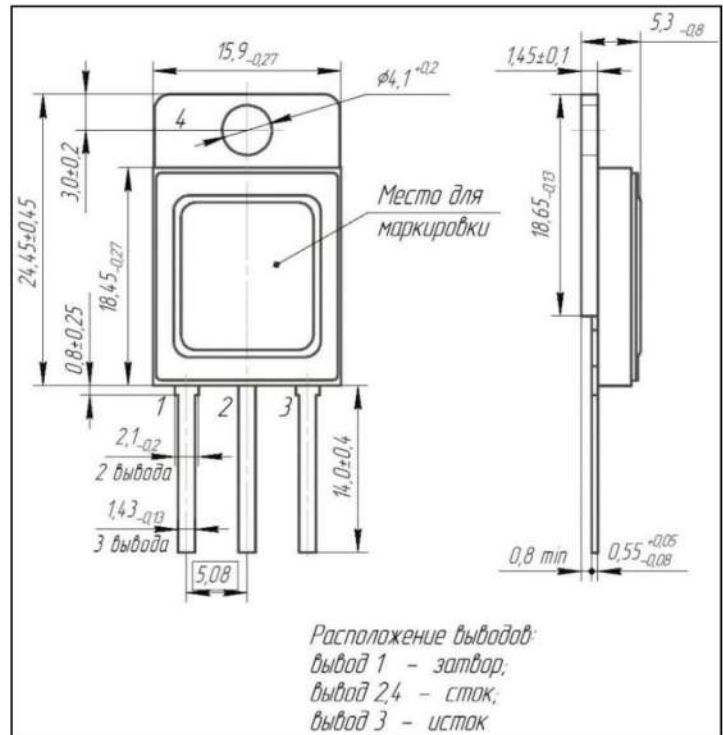
КТ-94



КТ-28А-2.02



КТ-43А-1.01



МЕТАЛЛОСТЕКЛЯННЫЕ КОРПУСА

КТ-9С

