

ТРАНЗИСТОРЫ

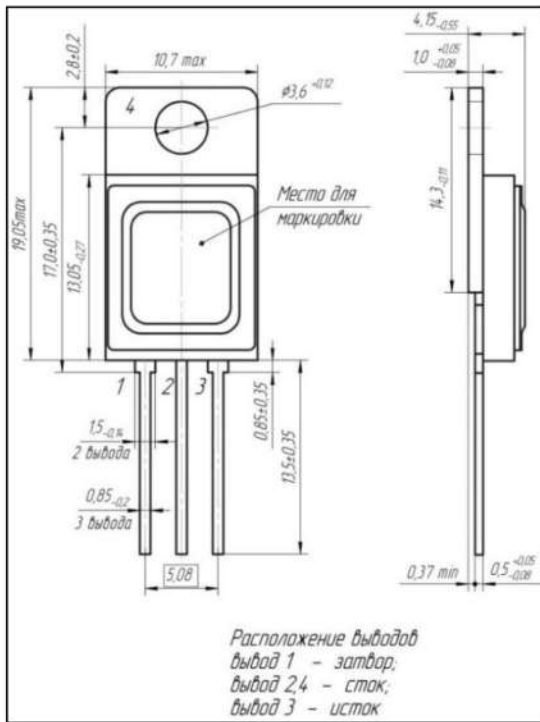
Полевые р-канальные транзисторы

Тип	Аналог	$U_{СИ\max}$, В	$I_{С\max}^1$, А	$R_{СИ\text{отк.}}$, Ом	P_{\max}^1 , Вт	Корпус	ТУ
2П7229В2	IRF9640	-200	-15	0,29 ³	100	КТ-28А-2.02	АЕЯР.432140.558 ТУ
2П7229А2	IRF5М5210	-100	-30	0,065 ²	100		
2П7229Б2				0,07 ²			
2П7229А	IRF5210		-40	0,055 ²	150		
2П7229Б		0,060 ²					
2П7229В	IRF9640	-200	-16	0,27 ³	130	КТ-90	
2П7229В91	IRF9640						

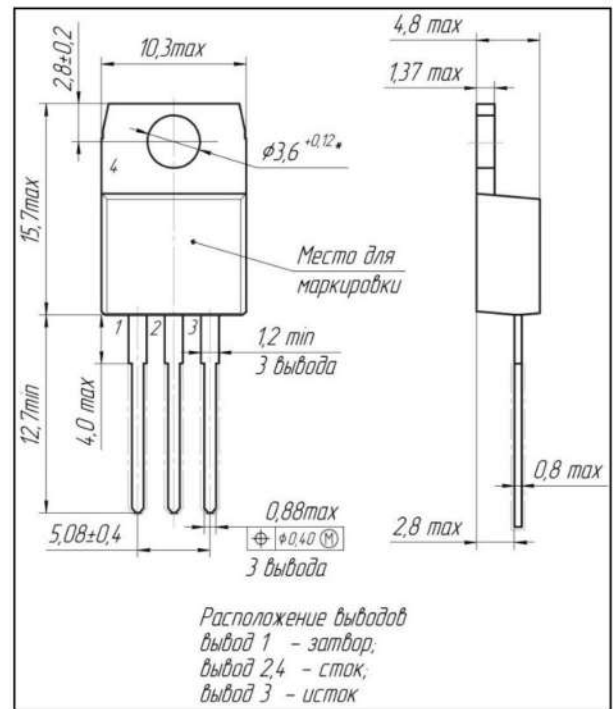
¹ $T_K = 25^\circ\text{C}$; ² $U_{ЗИ} = -10\text{В}$, $I_C = -24\text{А}$; ³ $U_{ЗИ} = -10\text{В}$, $I_C = -9\text{А}$

ГАБАРИТНЫЕ ЧЕРТЕЖИ КОРПУСОВ

КТ-28А-2.02



КТ-28-2



КТ-28А-2.02



КТ-28-2



КТ-90

ГАБАРИТНЫЕ ЧЕРТЕЖИ КОРПУСОВ

КТ-90

