



ОТКРЫТОЕ АКЦИОНЕРНОЕ ОБЩЕСТВО
«ВОРОНЕЖСКИЙ ЗАВОД ПОЛУПРОВОДНИКОВЫХ ПРИБОРОВ - СБОРКА»
СЕРИЙНО-ОСВОЕННЫЕ НОВЫЕ ИЗДЕЛИЯ

**ТРАНЗИСТОРНЫЕ СБОРКИ 2П7240АС9, 2П7240БС9, 2П7240ВС9,
2П7240ГС9, 2П7241АС9, 2П7241БС9, 2П7241ВС9, 2П7241ГС9**

КОМПЛЕМЕНТАРНЫЕ ПАРЫ ТРАНЗИСТОРОВ

2П7247АР9, 2П7247БР9, 2П7247ВР9, 2П7247ГР9

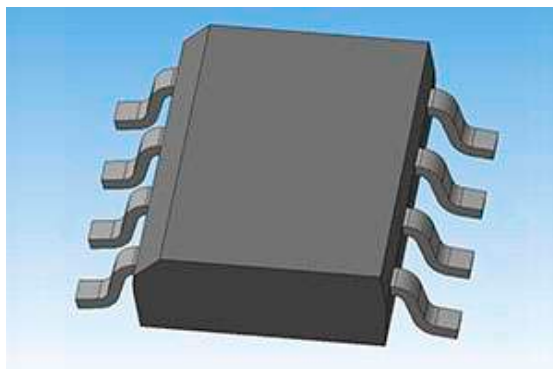
Транзисторные сборки 2П7240АС9, 2П7240БС9, 2П7240ВС9, 2П7240ГС9, состоящие из сдвоенных мощных переключаемых кремниевых эпитаксиально-планарных МДП-транзисторов с изолированным затвором и n-каналом, со встроенным диодом, в металлопластмассовом корпусе 4320.8-А для поверхностного монтажа.

Транзисторные сборки 2П7241АС9, 2П7241БС9, 2П7241ВС9, 2П7241ГС9, состоящие из сдвоенных мощных переключаемых кремниевых эпитаксиально-планарных МДП-транзисторов с изолированным затвором и p-каналом, со встроенным диодом, в металлопластмассовом корпусе 4320.8-А для поверхностного монтажа.

Комплементарные пары транзисторов 2П7247АР9, 2П7247БР9, 2П7247ВР9, 2П7247ГР9, состоящие из сдвоенных мощных переключаемых кремниевых эпитаксиально-планарных МДП-транзисторов с изолированным затвором и n- и p-каналами, со встроенным диодом, в металлопластмассовом корпусе 4320.8-А для поверхностного монтажа.

Назначение: сборки и комплементарные пары транзисторов предназначены для работы в ключевых стабилизаторах, модуляторах и импульсных источниках электропитания, схемах электропривода и других узлах и блоках аппаратуры специального назначения.

Диапазон рабочий температур – 60 °С до +125 °С



Технические условия – АЕЯР.432140.605ТУ

394033, Россия, г. Воронеж, Ленинский пр-т, 119а
Тел./факс: (473) 223-69-51, тел./факс: (473) 223-69-16
www.vzpp-s.ru, market@vzpp-s.ru

Транзисторные сборки	Транзисторные сборки	Комплементарные пары транзисторов
2П7240АС9 2П7240БС9 2П7240ВС9 2П7240ГС9	2П7241АС9 2П7241БС9 2П7241ВС9 2П7241ГС9	2П7247АР9 2П7247БР9 2П7247ВР9 2П7247ГР9
Корпус 4320.8-А	Корпус 4320.8-А	Корпус 4320.8-А

Корпус 4320.8-А	
<p>Назначение выводов:</p> <p>вывод 1, 3 – исток</p> <p>вывод 2, 4 – затвор</p> <p>вывод 5, 6 – сток</p> <p>вывод 7, 8 – сток</p>	

Таблица 1 – Значения электрических параметров транзисторных сборок 2П7240АС9, 2П7240БС9, 2П7240ВС9, 2П7240ГС9 при приемке и поставке

Наименование параметра, единицы измерения	Буквенное обозначение параметра	Норма параметра								Температура корпуса, °С
		2П7240АС9		2П7240БС9		2П7240ВС9		2П7240ГС9		
		не менее	не более	не менее	не более	не менее	не более	не менее	не более	
Начальный ток стока, мкА ($U_{зи} = 0$ В, $U_{си} = 30$ В для 2П7240АС9; $U_{си} = 60$ В для 2П7240БС9; $U_{си} = 100$ В для 2П7240ВС9; $U_{си} = 20$ В для 2П7240ГС9)	$I_{с.нач}$	-	25	-	-	-	-	-	-	25 ± 10
Ток утечки затвора, нА ($U_{зи} = 20$ В, $U_{си} = 0$ В; $U_{зи} = -20$ В, $U_{си} = 0$ В)	$I_{з.ут}$	-	100	-	100	-	100	-	100	25 ± 10
Пороговое напряжение, В ($U_{си} = U_{зи}$, $I_C = 500$ мкА)	$U_{зи.пор}$	1,5	2,5	1,5	2,5	1,5	2,5	1,5	2,5	25 ± 10
Сопротивление сток-исток в открытом состоянии, Ом ($U_{зи} = 10$ В, $I_C = 10,0$ А, $\tau_n \leq 1\ 000$ мкс для 2П7240АС9; $U_{зи} = 4,5$ В, $I_C = 7,0$ А, $\tau_n \leq 1\ 000$ мкс для 2П7240АС9; $U_{зи} = 10$ В, $I_C = 5,0$ А, $\tau_n \leq 1\ 000$ мкс для 2П7240БС9; $U_{зи} = 4,5$ В, $I_C = 3,8$ А, $\tau_n \leq 1\ 000$ мкс для 2П7240БС9)	$R_{си.отк}$	-	0,020	-	-	-	-	-	-	25 ± 10
		-	0,040	-	-	-	-	-	-	
		-	-	-	0,060	-	-	-	-	
		-	-	-	0,120	-	-	-	-	

Таблица 1 – Значения электрических параметров транзисторных сборок 2П7240АС9, 2П7240БС9, 2П7240ВС9, 2П7240ГС9 при приемке и поставке

Наименование параметра, единицы измерения	Буквенное обозначение параметра	Норма параметра								Температура корпуса, °С
		2П7240АС9		2П7240БС9		2П7240ВС9		2П7240ГС9		
		не менее	не более	не менее	не более	не менее	не более	не менее	не более	
Сопrotивление сток-исток в открытом состоянии, Ом ($U_{зи} = 10 \text{ В}$, $I_C = 3,5 \text{ А}$, $\tau_{и} \leq 1 \text{ 000 мкс}$ для 2П7240ВС9; $U_{зи} = 4,5 \text{ В}$, $I_C = 2,2 \text{ А}$, $\tau_{и} \leq 1 \text{ 000 мкс}$ для 2П7240БС9; $U_{зи} = 10 \text{ В}$, $I_C = 4,1 \text{ А}$, $\tau_{и} \leq 1 \text{ 000 мкс}$ для 2П7240ГС9; $U_{зи} = 4,5 \text{ В}$, $I_C = 2,0 \text{ А}$, $\tau_{и} \leq 1 \text{ 000 мкс}$ для 2П7240АС9)		-	-	-	-	-	0,085	-	-	25 ± 10
		-	-	-	-	-	0,170	-	-	
		-	-	-	-	-	-	-	0,022	
		-	-	-	-	-	-	-	0,045	
Постоянное прямое напряжение диода, В ($I_{и} = 10,0 \text{ А}$, $U_{зи} = 0 \text{ В}$, $\tau_{и} \leq 1 \text{ 000 мкс}$ для 2П7240АС9; $I_{и} = 5,0 \text{ А}$, $U_{зи} = 0 \text{ В}$, $\tau_{и} \leq 1 \text{ 000 мкс}$ для 2П7240БС9; $I_{и} = 3,5 \text{ А}$, $U_{зи} = 0 \text{ В}$, $\tau_{и} \leq 1 \text{ 000 мкс}$ для 2П7240ВС9; $I_{и} = 4,1 \text{ А}$, $U_{зи} = 0 \text{ В}$, $\tau_{и} \leq 1 \text{ 000 мкс}$ для 2П7240ГС9)	$U_{ис}$	-	1,8	-	-	-	-	-	-	25 ± 10
		-	-	-	1,8	-	-	-	-	
		-	-	-	-	-	1,8	-	-	
		-	-	-	-	-	-	-	1,8	
Примечание – Значения параметров указаны для каждой транзисторной сборки.										

Таблица 1а – Значения электрических параметров транзисторных сборок 2П7241АС9, 2П7241БС9, 2П7241ВС9, 2П7241ГС9 при приемке и поставке

Наименование параметра, единицы измерения	Буквенное обозначение параметра	Норма параметра								Температура корпуса, °С
		2П7241АС9		2П7241БС9		2П7241ВС9		2П7241ГС9		
		не менее	не более	не менее	не более	не менее	не более	не менее	не более	
Начальный ток стока, мкА ($U_{зи} = 0$ В, $U_{си} = -30$ В для 2П7241АС9; $U_{си} = -60$ В для 2П7241БС9; $U_{си} = -100$ В для 2П7241ВС9; $U_{си} = -20$ В для 2П7241ГС9)	$I_{с.нач}$	-	-25	-	-	-	-	-	-	25 ± 10
Ток утечки затвора, нА ($U_{зи} = 20$ В, $U_{си} = 0$ В; $U_{зи} = -20$ В, $U_{си} = 0$ В)	$I_{з.ут}$	-	100 -100	-	100 -100	-	100 -100	-	100 -100	25 ± 10
Пороговое напряжение, В ($U_{си} = U_{зи}$, $I_C = -500$ мкА)	$U_{зи.пор}$	-1,0	-2,5	-1,0	-2,5	-1,0	-2,5	-1,0	-2,5	25 ± 10
Сопротивление сток-исток в открытом состоянии, Ом ($U_{зи} = -10$ В, $I_C = -8,0$ А, $\tau_i \leq 1\ 000$ мкс для 2П7241АС9; $U_{зи} = -4,5$ В, $I_C = -6,5$ А, $\tau_i \leq 1\ 000$ мкс для 2П7241АС9; $U_{зи} = -10$ В, $I_C = -3,0$ А, $\tau_i \leq 1\ 000$ мкс для 2П7241БС9; $U_{зи} = -4,5$ В, $I_C = -2,0$ А, $\tau_i \leq 1\ 000$ мкс для 2П7241БС9)	$R_{си.отк}$	-	0,035	-	-	-	-	-	-	25 ± 10
		-	0,070	-	-	-	-	-	-	
		-	-	-	0,250	-	-	-	-	
		-	-	-	0,500	-	-	-	-	

Таблица 1а – Значения электрических параметров транзисторных сборок 2П7241АС9, 2П7241БС9, 2П7241ВС9, 2П7241ГС9 при приемке и поставке

Наименование параметра, единицы измерения	Буквенное обозначение параметра	Норма параметра								Температура корпуса, °С
		2П7241АС9		2П7241БС9		2П7241ВС9		2П7241ГС9		
		не менее	не более	не менее	не более	не менее	не более	не менее	не более	
Сопrotивление сток-исток в открытом состоянии, Ом ($U_{зи} = -10$ В, $I_C = -1,5$ А, $\tau_{и} \leq 1\ 000$ мкс для 2П7241ВС9; $U_{зи} = -4,5$ В, $I_C = -1,0$ А, $\tau_{и} \leq 1\ 000$ мкс для 2П7241БС9; $U_{зи} = -10$ В, $I_C = -4,7$ А, $\tau_{и} \leq 1\ 000$ мкс для 2П7241ГС9; $U_{зи} = -4,5$ В, $I_C = -2,2$ А, $\tau_{и} \leq 1\ 000$ мкс для 2П7241ГС9)	$R_{СИ.отк}$	-	-	-	-	-	0,500	-	-	25 ± 10
		-	-	-	-	-	0,750	-	-	
		-	-	-	-	-	-	-	0,030	
		-	-	-	-	-	-	-	0,060	
Постоянное прямое напряжение диода, В ($I_{и} = -8,0$ А, $U_{зи} = 0$ В, $\tau_{и} \leq 1\ 000$ мкс для 2П7241АС9; $I_{и} = -3,0$ А, $U_{зи} = 0$ В, $\tau_{и} \leq 1\ 000$ мкс для 2П7241БС9; $I_{и} = -1,5$ А, $U_{зи} = 0$ В, $\tau_{и} \leq 1\ 000$ мкс для 2П7241ВС9; $I_{и} = -4,7$ А, $U_{зи} = 0$ В, $\tau_{и} \leq 1\ 000$ мкс для 2П7241ГС9)	$U_{ис}$	-	-1,8	-	-	-	-	-	-	25 ± 10
		-	-	-	-1,8	-	-	-	-	
		-	-	-	-	-	-1,8	-	-	
		-	-	-	-	-	-	-	-1,8	
Примечание – Значения параметров указаны для каждой транзисторной сборки.										

Таблица 1б – Значения электрических параметров комплементарных пар транзисторов 2П7247АР9, 2П7247БР9, 2П7247ВР9, 2П7247ГР9 при приемке и поставке

Наименование параметра, единицы измерения	Буквенное обозначение параметра	Норма параметра								Температура корпуса, °С
		2П7247АР9		2П7247БР9		2П7247ВР9		2П7247ГР9		
		не менее	не более	не менее	не более	не менее	не более	не менее	не более	
Начальный ток стока, мкА (для <i>n</i> -канала $U_{зи} = 0$ В, $U_{си} = 30$ В для 2П7247АР9; $U_{си} = 60$ В для 2П7247БР9; $U_{си} = 100$ В для 2П7247ВР9; $U_{си} = 20$ В для 2П7247ГР9 для <i>p</i> -канала $U_{зи} = 0$ В, $U_{си} = -30$ В для 2П7247АР9; $U_{си} = -60$ В для 2П7247БР9; $U_{си} = -100$ В для 2П7247ВР9; $U_{си} = -20$ В для 2П7247ГР9)	$I_{с.нач}$	-	25	-	-	-	-	-	-	25 ± 10
		-	-	-	25	-	-	-	-	
		-	-	-	-	-	25	-	-	
		-	-	-	-	-	-	-	25	
		-	-	-	-	-	-	-	-	
		-	-	-	-	-	-	-	-	
		-	-	-	-	-	-	-	-	
		-	-	-	-	-	-	-	-	
		-	-	-	-	-	-	-	-	
		-	-	-	-	-	-	-	-	

Таблица 1б – Значения электрических параметров комплементарных пар транзисторов 2П7247АР9, 2П7247БР9, 2П7247ВР9, 2П7247ГР9 при приемке и поставке

Наименование параметра, единицы измерения	Буквенное обозначение параметра	Норма параметра								Температура корпуса, °С
		2П7247АР9		2П7247БР9		2П7247ВР9		2П7247ГР9		
		не менее	не более	не менее	не более	не менее	не более	не менее	не более	
Ток утечки затвора, нА (для <i>n</i> -канала, для <i>p</i> -канала $U_{зи} = 20 \text{ В}, U_{си} = 0 \text{ В};$ $U_{зи} = -20 \text{ В}, U_{си} = 0 \text{ В}$)	$I_{з,ут}$	-	100	-	100	-	100	-	100	25 ± 10
Пороговое напряжение, В (для <i>n</i> -канала ($U_{си} = U_{зи}, I_C = 500 \text{ мкА}$) (для <i>p</i> -канала ($U_{си} = U_{зи}, I_C = 500 \text{ мкА}$)	$U_{зи,пор}$	-1,0	-2,5	-1,0	-2,5	-1,0	-2,5	-1,0	-2,5	25 ± 10
Сопrotивление сток-исток в открытом состоянии, Ом (для <i>n</i> -канала ($U_{зи} = 10 \text{ В}, I_C = 10,0 \text{ А},$ $\tau_i \leq 1 \text{ 000 мкс}$ для 2П7247АР9; $U_{зи} = 4,5 \text{ В}, I_C = 7,0 \text{ А},$ $\tau_i \leq 1 \text{ 000 мкс}$ для 2П7247АР9; $U_{зи} = 10 \text{ В}, I_C = 5,0 \text{ А},$ $\tau_i \leq 1 \text{ 000 мкс}$ для 2П7247БР9; $U_{зи} = 4,5 \text{ В}, I_C = 3,8 \text{ А},$ $\tau_i \leq 1 \text{ 000 мкс}$ для 2П7247БР9)	$R_{си,отк}$	-	0,020	-	-	-	-	-	-	25 ± 10
		-	0,040	-	-	-	-	-	-	
		-	-	-	0,600	-	-	-	-	
		-	-	-	0,120	-	-	-	-	

Таблица 1б – Значения электрических параметров комплементарных пар транзисторов 2П7247АР9, 2П7247БР9, 2П7247ВР9, 2П7247ГР9 при приемке и поставке

Наименование параметра, единицы измерения	Буквенное обозначение параметра	Норма параметра								Температура корпуса, °С
		2П7247АР9		2П7247БР9		2П7247ВР9		2П7247ГР9		
		не менее	не более	не менее	не более	не менее	не более	не менее	не более	
Сопротивление сток-исток в открытом состоянии, Ом (для <i>n</i> -канала $U_{зи} = 10 \text{ В}, I_C = 3,5 \text{ А},$ $\tau_{и} \leq 1 \text{ 000 мкс}$ для 2П7241ВР9; $U_{зи} = 4,5 \text{ В}, I_C = 2,2 \text{ А},$ $\tau_{и} \leq 1 \text{ 000 мкс}$ для 2П7241ВР9; $U_{зи} = 10 \text{ В}, I_C = 4,1 \text{ А},$ $\tau_{и} \leq 1 \text{ 000 мкс}$ для 2П7241ГР9; $U_{зи} = 4,5 \text{ В}, I_C = 2,0 \text{ А},$ $\tau_{и} \leq 1 \text{ 000 мкс}$ для 2П7241ГР9) (для <i>p</i> -канала $(U_{зи} = -10 \text{ В}, I_C = -8,0 \text{ А},$ $\tau_{и} \leq 1 \text{ 000 мкс}$ для 2П7247АР9; $U_{зи} = -4,5 \text{ В}, I_C = -6,5 \text{ А},$ $\tau_{и} \leq 1 \text{ 000 мкс}$ для 2П7247АР9; $U_{зи} = -10 \text{ В}, I_C = -3,0 \text{ А},$ $\tau_{и} \leq 1 \text{ 000 мкс}$ для 2П7247БР9; $U_{зи} = -4,5 \text{ В}, I_C = -2,0 \text{ А},$ $\tau_{и} \leq 1 \text{ 000 мкс}$ для 2П7247БР9) $U_{зи} = 4,5 \text{ В}, I_C = 2,2 \text{ А},$ $\tau_{и} \leq 1 \text{ 000 мкс}$ для 2П7241ВР9; $U_{зи} = 10 \text{ В}, I_C = 4,1 \text{ А},$ $\tau_{и} \leq 1 \text{ 000 мкс}$ для 2П7241ВР9;	$R_{СИ.отк}$	-	-	-	-	-	0,085	-	-	25 ± 10
		-	-	-	-	-	0,170	-	-	
		-	-	-	-	-	-	-	0,022	
		-	-	-	-	-	-	-	0,045	
		-	0,035	-	-	-	-	-	-	
		-	0,070	-	-	-	-	-	-	
		-	-	-	0,250	-	-	-	-	
		-	-	-	0,500	-	-	-	-	
		-	-	-	-	-	0,500	-	-	
		-	-	-	-	-	0,750	-	-	

Таблица 1б – Значения электрических параметров комплементарных пар транзисторов 2П7247АР9, 2П7247БР9, 2П7247ВР9, 2П7247ГР9 при приемке и поставке

Наименование параметра, единицы измерения	Буквенное обозначение параметра	Норма параметра								Температура корпуса, °С
		2П7247АР9		2П7247БР9		2П7247ВР9		2П7247ГР9		
		не менее	не более	не менее	не более	не менее	не более	не менее	не более	
Сопротивление сток-исток в открытом состоянии, Ом (для <i>p</i> -канала $U_{зи} = -10$ В, $I_C = -4,7$ А, $\tau_{и} \leq 1\ 000$ мкс для 2П7241ГР9; $U_{зи} = -4,5$ В, $I_C = -2,2$ А, $\tau_{и} \leq 1\ 000$ мкс для 2П7241ГР9;	$R_{СИ.отк}$	-	-	-	-	-	-	-	0,030	25 ± 10
		-	-	-	-	-	-	-	0,060	
Постоянное прямое напряжение состояния диода, В (для <i>n</i> -канала $I_{и} = 10,0$ А, $U_{зи} = 0$ В, $\tau_{и} \leq 1\ 000$ мкс для 2П7247АР9; $I_{и} = 5,0$ А, $U_{зи} = 0$ В, $\tau_{и} \leq 1\ 000$ мкс для 2П7247БР9; $I_{и} = 3,5$ А, $U_{зи} = 0$ В, $\tau_{и} \leq 1\ 000$ мкс для 2П7247ВР9; $I_{и} = 4,1$ А, $U_{зи} = 0$ В, $\tau_{и} \leq 1\ 000$ мкс для 2П7247ГР9)	$U_{ИС}$	-	1,8	-	-	-	-	-	-	25 ± 10
		-	-	-	1,8	-	-	-	-	
		-	-	-	-	-	1,8	-	-	
		-	-	-	-	-	-	-	1,8	

Таблица 1б – Значения электрических параметров комплементарных пар транзисторов 2П7247АР9, 2П7247БР9, 2П7247ВР9, 2П7247ГР9 при приемке и поставке

Наименование параметра, единицы измерения	Буквенное обозначение параметра	Норма параметра								Температура корпуса, °С
		2П7247АР9		2П7247БР9		2П7247ВР9		2П7247ГР9		
		не менее	не более	не менее	не более	не менее	не более	не менее	не более	
Постоянное прямое напряжение состояния диода, В (для <i>p</i> -канала $I_{и} = -8,0$ А, $U_{зи} = 0$ В, $\tau_{и} \leq 1\ 000$ мкс для 2П7247АР9; $I_{и} = -3,0$ А, $U_{зи} = 0$ В, $\tau_{и} \leq 1\ 000$ мкс для 2П7247БР9; $I_{и} = -1,5$ А, $U_{зи} = 0$ В, $\tau_{и} \leq 1\ 000$ мкс для 2П7247ВР9; $I_{и} = -4,7$ А, $U_{зи} = 0$ В, $\tau_{и} \leq 1\ 000$ мкс для 2П7247ГР9)	$U_{ис}$	-	-1,8	-	-	-	-	-	-	25 ± 10
		-	-	-	-1,8	-	-	-	-	
		-	-	-	-	-	-1,8	-	-	
		-	-	-	-	-	-	-	-1,8	

Таблица 2 – Предельно допустимые значения параметров электрических режимов эксплуатации транзисторных сборок 2П7240АС9, 2П7240БС9, 2П7240ВС9, 2П7240ГС9

Наименование параметра режима эксплуатации, единица измерения	Буквенное обозначение параметра	Предельно допустимая норма при эксплуатации		Предельная норма при эксплуатации		Номер пункта примечания
		не менее	не более	не менее	не более	
Максимально допустимое постоянное напряжение сток-исток, В для 2П7240АС9 2П7240БС9 2П7240ВС9 2П7240ГС9	$U_{СИ.маx}$	–	30	–	40	1, 2, 3
		–	60	–	70	
		–	100	–	110	
		–	20	–	25	
Максимально допустимое постоянное напряжение затвор-исток, В для 2П7240АС9, 2П7240БС9, 2П7240ВС9, 2П7240ГС9	$U_{ЗИ.маx}$	–	± 15	–	± 20	1, 2, 4
Максимально допустимый постоянный ток стока, А (при температуре корпуса от минус 60 до плюс 35 °С) для 2П7240АС9 2П7240БС9 2П7240ВС9 2П7240ГС9	$I_{С.маx}$	10,0	–	11,0	–	1, 5
		5,0	–	5,5	–	
		3,5	–	3,9	–	
		8,7	–	9,6	–	
Максимально допустимый импульсный ток стока, А (при температуре корпуса от минус 60 до плюс 35 °С, $\tau_n = 20$ мкс) для 2П7240АС9 2П7240БС9	$I_{С(и).маx}$	30,0	–	33,0	–	1, 6
		15,0	–	16,5	–	

Таблица 2 – Предельно допустимые значения параметров электрических режимов эксплуатации транзисторных сборок 2П7240АС9, 2П7240БС9, 2П7240ВС9, 2П7240ГС9

Наименование параметра режима эксплуатации, единица измерения	Буквенное обозначение параметра	Предельно допустимая норма при эксплуатации		Предельная норма при эксплуатации		Номер пункта примечания
		не менее	не более	не менее	не более	
Максимально допустимый импульсный ток стока, А (при температуре корпуса от минус 60 до плюс 35 °С, $\tau_n = 20$ мкс) для 2П7240ВС9 2П7240ГС9	$I_{C(n),max}$					1, 6
		10,0	–	11,0	–	
		35,0	–	38,5	–	
Максимально допустимая постоянная рассеиваемая мощность, Вт (при температуре корпуса от минус 60 до плюс 50 °С) для 2П7240АС9, 2П7240БС9, 2П7240ВС9, 2П7240ГС9	P_{max}	–	2,0	–	2,2	7,8
<p>Примечания</p> <p>1 Значение параметра указано для каждого транзистора сборки.</p> <p>2 Для всего диапазона от минус 60 до плюс 125 °С температур корпуса.</p> <p>3 Время работы в предельном режиме эксплуатации должно быть не более 2ч при напряжении затвор-исток $U_{ЗИ} = 0$ В, токе стока $I_C = 10$ мА</p> <p>4 Время работы в предельном режиме эксплуатации должно быть не более 2ч.</p> <p>5 Время работы в предельном режиме эксплуатации должно быть не более 4 мс при напряжении затвор-исток $U_{ЗИ} = 15$ В</p> <p>6 Время работы в предельном режиме эксплуатации должно быть не более 20 мкс:</p> <ul style="list-style-type: none"> • при напряжении затвор-исток $U_{ЗИ} = 10$ В, напряжении сток-исток $U_{СИ} = 25$ В, длительности импульса $\tau_n = 20$ мкс для каждого транзистора сборок 2П7240АС9, 2П7240БС9, 2П7240ВС9 • при напряжении затвор-исток $U_{ЗИ} = 10$ В, напряжении сток-исток $U_{СИ} = 15$ В, длительности импульса $\tau_n = 20$ мкс для каждого транзистора сборки 2П7240ГС9 <p>7 В диапазоне от плюс 50 до плюс 125 °С температур корпуса максимально допустимая постоянная рассеиваемая мощность, Вт, сборки в предельно-допустимом режиме эксплуатации линейно снижается и рассчитывается по формуле:</p> $P_{max} = (t_{п,max} - t_k) / (R_{Т п-к} + R_{Т п-п})$						

где $t_{п.маx}$ – максимально-допустимая температура перехода °C, $t_{п.маx} = 150$ °C;

t_k – температура корпуса, °C;

$R_{T_{п-к}}$ – тепловое сопротивление переход-корпус, °C/Вт; $R_{T_{п-к}} = 35$ °C/Вт.;

$R_{T_{п-п}}$ – тепловое сопротивление переход-переход, °C/Вт; $R_{T_{п-п}} = 15$ °C/Вт.

8 Время работы в предельном режиме эксплуатации должно быть не более 10 с.

Т а б л и ц а 2 а – Предельно допустимые и предельные значения электрических параметров режимов эксплуатации сборок 2П7241АС9, 2П7241БС9, 2П7241ВС9, 2П7241ГС9

Наименование параметра режима эксплуатации, единица измерения	Буквенное обозначение параметра	Предельно допустимая норма при эксплуатации		Предельная норма при эксплуатации		Номер пункта примечания
		не менее	не более	не менее	не более	
Максимально допустимое постоянное напряжение сток-исток, В для 2П7241АС9 2П7241БС9 2П7241ВС9 2П7241ГС9	$U_{СИ.маx}$	–	-30	–	-40	1, 2, 3
		–	-60	–	-70	
		–	-100	–	-110	
		–	-20	–	-25	
Максимально допустимое постоянное напряжение затвор-исток, В для 2П7241АС9, 2П7241БС9, 2П7241ВС9, 2П7241ГС9	$U_{ЗИ.маx}$	–	± 15	–	± 20	1, 2, 4
Максимально допустимый постоянный ток стока, А (при температуре корпуса от минус 60 до плюс 35 °C) для 2П7241АС9 2П7241БС9 2П7241ВС9 2П7241ГС9	$I_{С.маx}$	-8,0	–	-8,8	–	1, 5
		-3,5	–	-3,9	–	
		-1,5	–	-1,7	–	
		-4,7	–	-5,2	–	

Т а б л и ц а 2 а – Предельно допустимые и предельные значения электрических параметров режимов эксплуатации сборок 2П7241АС9, 2П7241БС9, 2П7241ВС9, 2П7241ГС9

Наименование параметра режима эксплуатации, единица измерения	Буквенное обозначение параметра	Предельно допустимая норма при эксплуатации		Предельная норма при эксплуатации		Номер пункта примечания
		не менее	не более	не менее	не более	
Максимально допустимый импульсный ток стока, А (при температуре корпуса от минус 60 до плюс 35 °С, $\tau_n = 20$ мкс) для 2П7241АС9 2П7241БС9 2П7241ВС9 2П7241ГС9	$I_{C(n),max}$					1, 6
		-24,0	–	-26,4	–	
		-10,0	–	-11,0	–	
		-4,5	–	-5,0	–	
		-20,0	–	-22,0	–	
Максимально допустимая постоянная рассеиваемая мощность, Вт (при температуре корпуса от минус 60 до плюс 50 °С) для 2П7241АС9, 2П7241БС9, 2П7241ВС9, 2П7241ГС9	P_{max}	–	2,0	–	2,2	7, 8
<p>П р и м е ч а н и я</p> <p>1 Значение параметра указано для каждого транзистора сборки.</p> <p>2 Для всего диапазона от минус 60 до плюс 125 °С температур корпуса.</p> <p>3 Время работы в предельном режиме эксплуатации должно быть не более 2ч при напряжении затвор-исток $U_{зи} = 0$ В, токе стока $I_C = -10$ мА</p> <p>4 Время работы в предельном режиме эксплуатации должно быть не более 2ч.</p> <p>5 Время работы в предельном режиме эксплуатации должно быть не более 4 мс при напряжении затвор-исток $U_{зи} = -15$ В</p> <p>6 Время работы в предельном режиме эксплуатации должно быть не более 20 мкс:</p> <ul style="list-style-type: none"> • при напряжении затвор-исток $U_{зи} = -10$ В, напряжение сток-исток $U_{си} = -25$ В, длительности импульса $\tau_n = 20$ мкс для каждого транзистора сборок 2П7241АС9, 2П7241БС9, 2П7241ВС9 • при напряжении затвор-исток $U_{зи} = -10$ В, напряжение сток-исток $U_{си} = -15$ В, длительности импульса $\tau_n = 20$ мкс для каждого транзистора сборки 2П7241ГС9 						

7 В диапазоне от плюс 50 до плюс 125 °С температур корпуса максимально допустимая постоянная рассеиваемая мощность, Вт, сборки в предельно-допустимом режиме эксплуатации линейно снижается и рассчитывается по формуле:

$$P_{\max} = (t_{п.\max} - t_k) / (R_{Т\text{ п-к}} + R_{Т\text{ п-п}})$$

где $t_{п.\max}$ – максимально-допустимая температура перехода °С, $t_{п.\max} = 150$ °С;

t_k – температура корпуса, °С;

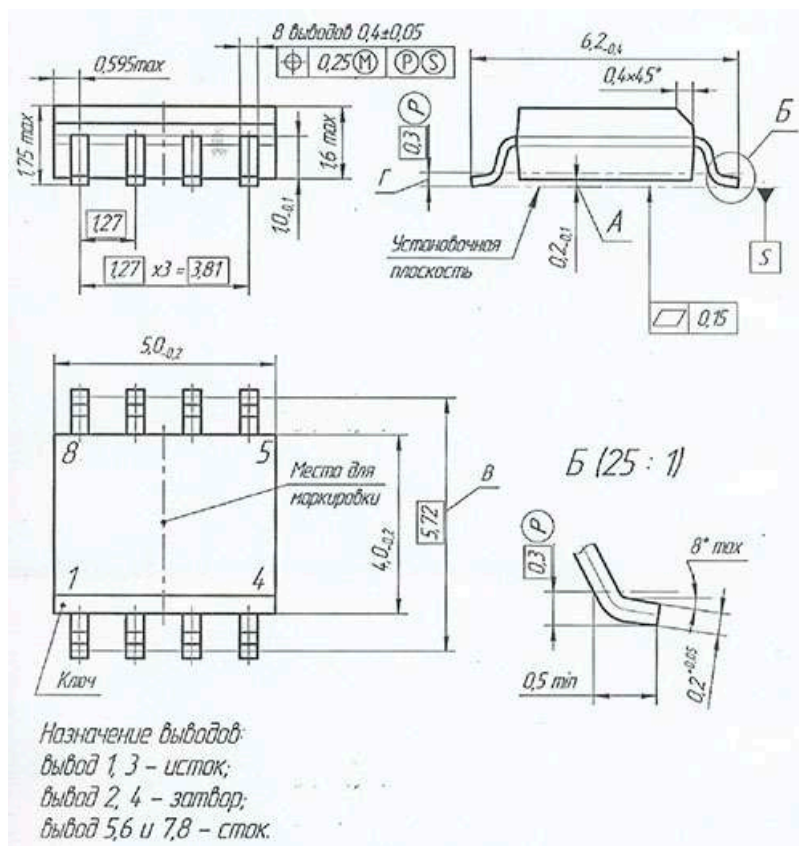
$R_{Т\text{ п-к}}$ – тепловое сопротивление переход-корпус, °С/Вт; $R_{Т\text{ п-к}} = 35$ °С/Вт.;

$R_{Т\text{ п-п}}$ – тепловое сопротивление переход-переход, °С/Вт; $R_{Т\text{ п-п}} = 15$ °С/Вт.

8 Время работы в предельном режиме эксплуатации должно быть не более 10 с.

Предельно допустимые и предельные значения электрических параметров режимов эксплуатации сборок 2П7247АР9, 2П7247БР9, 2П7247ВР9, 2П7247ГР9 установлены в виде комбинации параметров для транзисторов сборок, приведенных в таблицах 2, 2а.

Габаритные чертежи микросхем в корпусе 4320.8-А [SO-8]



A – расстояние между установочной плоскостью и плоскостью основания

Б – размер для монтажа на печатную плату

В – расстояние от установочной плоскости до плоскости, пересекающей вывод на длине, пригодной для монтажа