

**2Т610**

кремниевый биполярный  
эпитаксиально-планарный  
п-р-п транзистор

**Назначение**

Сверхвысокочастотный п-р-п кремниевый эпитаксиально-планарный транзистор в металлическом корпусе. Предназначен для использования в аппаратуре связи и других радиотехнических устройствах специального применения.

**Обозначение технических условий**

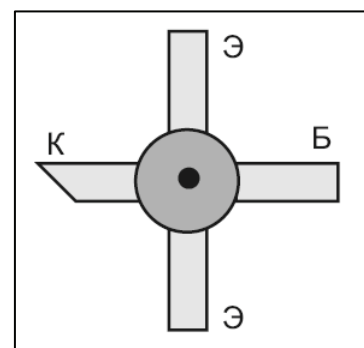
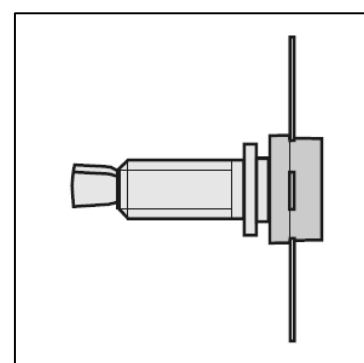
- Я53.365.009 ТУ

**Диапазон температур**

- диапазон рабочих температур от - 60 до + 125 °С

**Корпусное исполнение**

- металлический корпус КТ-16-2


**Назначение выводов**

Вывод	Назначение
№1	Коллектор (К)
№2	Эмиттер (Э)
№3	База (Б)
№4	Эмиттер (Э)

**Таблица 1. Основные электрические параметры 2Т610 при  $T_{\text{окр. среды}} = + 25 \text{ }^{\circ}\text{C}$** 

Параметры	Обозначение	Ед. изм.	Режимы измерения	Min	Max
Обратный ток коллектора	$I_{\text{кбо}}$	мА	$U_{\text{кб}}=26\text{В}$		0,5
Статический коэффициент передачи тока 2Т610А 2Т610Б	$h_{21\text{E}}$		$U_{\text{кб}}=10\text{В}$ , $I_{\text{э}}=150\text{мА}$	50 20	250 250
Граничная частота коэффициента передачи тока в схеме с общим эмиттером 2Т610А 2Т610Б	$F_{\text{гр}}^*$	Гц	$U_{\text{кэ}}=10\text{В}$ $f=10^8\text{Гц}$ $I_{\text{к}}=150\text{мА}$	$10^9$ $7 \cdot 10^8$	
Обратный ток эмиттера	$I_{\text{эбо}}$	мА	$U_{\text{эб}}=4\text{В}$		0,1

\* справочные параметры

**Таблица 2. Значения предельно допустимых электрических режимов эксплуатации 2Т610**

Параметры	Обозначение	Ед. измер.	Значение
Напряжение коллектор-база	$U_{\text{кб max}}$	В	26
Напряжение коллектор-эмиттер ( $R_{\text{бэ}}=10\text{кОм}$ )	$U_{\text{кэ max}}$	В	26
Напряжение эмиттер-база	$U_{\text{эб max}}$	В	4
Постоянный ток коллектора	$I_{\text{к max}}$	мА	300
Температура перехода	$T_j$	$^{\circ}\text{C}$	150
Постоянная рассеиваемая мощность коллектора	$P_{\text{к max}}$	Вт	1,5



ОАО "ИНТЕГРАЛ", г. Минск, Республика Беларусь

Внимание! Данная техническая спецификация является ознакомительной и не может заменить собой учтенный экземпляр технических условий или этикетку на изделие.

ОАО "ИНТЕГРАЛ" сохраняет за собой право вносить изменения в описания технических характеристик изделий без предварительного уведомления.

Изображения корпусов приводятся для иллюстрации. Ссылки на зарубежные прототипы не подразумевают полного совпадения конструкции и/или технологии. Изделие ОАО "ИНТЕГРАЛ" чаще всего является ближайшим или функциональным аналогом.

Контактная информация предприятия доступна на сайте:

<http://www.integral.by>