

**2Т637А-2**  
кремниевый биполярный  
эпитаксиально-планарный  
п-р-п транзистор

### Назначение

Кремниевый эпитаксиально-планарный п-р-п транзистор 2Т637А-2 предназначен для применения в режимах усиления мощности, генерации, ограничения мощности и преобразования частоты в схеме с общей базой в составе гибридных интегральных микросхем, блоков и аппаратуры специального назначения.

### Обозначение технических условий

- аАО.339.063 ТУ

### Корпусное исполнение

- бескорпусное исполнение

### Диапазон температур

- диапазон рабочих температур от - 60 до + 125 °С

**Таблица 1. Основные электрические параметры 2Т637А-2 при  $T_{\text{окр. среды}} = (25 \pm 10) \text{ } ^\circ\text{C}$**

| Наименование параметра, режим измерения, единица измерения   | Буквенное обозначение | Норма    |          |
|--|-----------------------|----------|----------|
|  |                       | не менее | не более |
| Граничная частота коэффициента передачи тока в схеме с общим эмиттером, МГц,<br>при $U_{\text{кэ}} = 10 \text{ В}$ , $I_{\text{к}} = 100 \text{ мА}$ , $f = 300 \text{ МГц}$   | $f_{\text{гр}}$       | 1300     | -        |
| Постоянная времени цепи обратной связи на высокой частоте, пс,<br>при $U_{\text{кб}} = 10 \text{ В}$ , $I_{\text{э}} = 30 \text{ мА}$ , $f = 100 \text{ МГц}$                  | $\tau_{\text{к}}$     | -        | 1,4      |
| Обратный ток коллектора, мкА, при $U_{\text{кб}} = 30 \text{ В}$   | $I_{\text{кб0}}$      | -        | 100      |
| Обратный ток эмиттера, мкА, при $U_{\text{эб}} = 2,5 \text{ В}$  | $I_{\text{эб0}}$      | -        | 100      |
| Выходная мощность (медианное значение), мВт,<br>при $U_{\text{кб}} = 20 \text{ В}$ , $I_{\text{к}} = 100 \text{ мА}$ , $f = 3 \text{ ГГц}$ , $P_{\text{вх}} = 200 \text{ мВт}$ | $P_{\text{вых}}$      | 500      | -        |

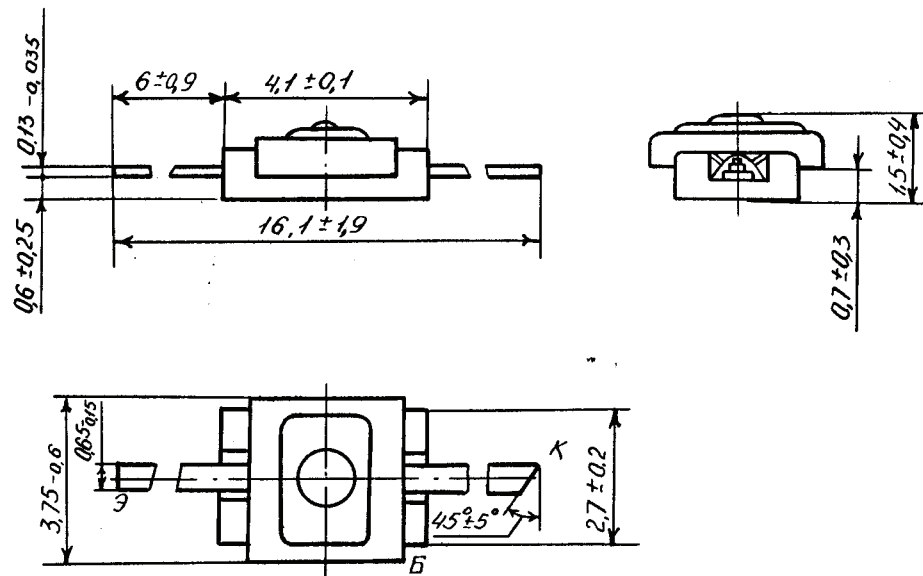


Рисунок 1. Габаритный чертеж 2Т637А-2



ОАО "ИНТЕГРАЛ", г. Минск, Республика Беларусь

Внимание! Данная техническая спецификация является ознакомительной и не может заменить собой учтенный экземпляр технических условий или этикетку на изделие.

ОАО "ИНТЕГРАЛ" сохраняет за собой право вносить изменения в описания технических характеристик изделий без предварительного уведомления.

Изображения корпусов приводятся для иллюстрации. Ссылки на зарубежные прототипы не подразумевают полного совпадения конструкции и/или технологии. Изделие ОАО "ИНТЕГРАЛ" чаще всего является ближайшим или функциональным аналогом.

Контактная информация предприятия доступна на сайте:

<http://www.integral.by>