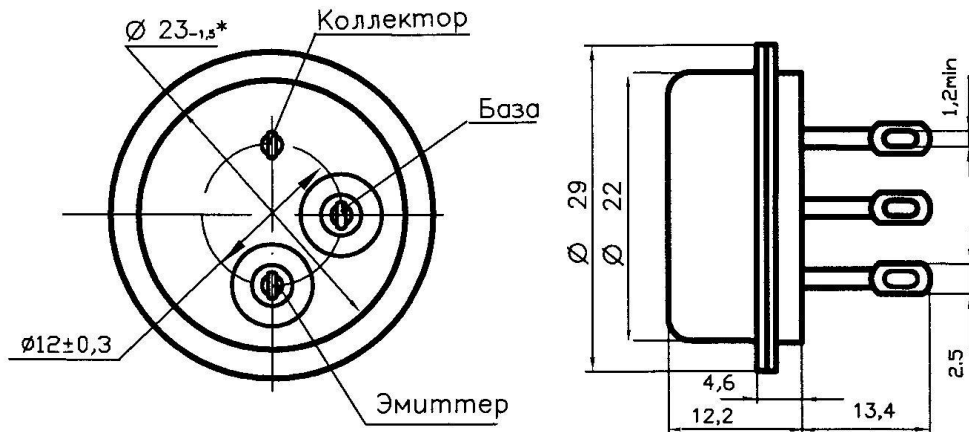




## Транзистор 2Т808А

Кремниевый мезапланарный мощный п-р-п транзистор 2Т808А в металлостеклянном корпусе предназначен для работы в ключевых схемах аппаратуры специального назначения.

Транзисторы соответствуют техническим условиям Ге3.365.004 ТУ.



Масса транзистора не более 22 г

Т а б л и ц а 1 - Электрические параметры транзисторов при приемке и поставке (Т=25°С)

Наименование параметра, (режим измерения), единица измерения	Буквенное обозначение параметра	Норма	
		не менее	не более
Статический коэффициент передачи тока, ( $U_{КЭ}=3В, I_{К}=6А$ )	$h_{21Э}$	10	50
Обратный ток коллектор-эмиттер ( $U_{КЭ}=200В, R_{ЭБ}=10 Ом$ ), мА	$I_{КЭг}$	-	3
Обратный ток эмиттера ( $U_{ЭБ}=4 В$ ), мА	$I_{ЭБ0}$	-	50
Напряжение насыщения база-эмиттер ( $I_{К}=6А, I_{Б}=0,6А$ ), В	$U_{БЭнас}$	-	2,5
Модуль коэффициента передачи тока на частоте $f=3 МГц$ ( $U_{КЭ}=10В, I_{К}=0,5А$ ),	$ h_{21Э} $	2,5	-
Емкость коллекторного перехода ( $U_{КБ}=10В, f=1 МГц$ ), пФ	$C_{К}$	-	500
Время рассасывания ( $I_{К}=6 А, U_{К}=15В, I_{Бнас}=I_{Бзап}=2 А$ ), нс	$t_{рас}$	-	2

Т а б л и ц а 2 - Предельно допустимые значения параметров электрических режимов эксплуатации

Наименование параметра, (режим измерения), единица измерения	Буквенное обозначение параметра	Норма
Максимально допустимое постоянное напряжение коллектор-эмиттер ( $R_{ЭБ}=10 Ом$ ), В	$U_{КЭ max}$	120
Максимально допустимое запирающее напряжение эмиттер-база, В	$U_{ЭБ max}$	4
Максимально допустимое импульсное напряжение коллектор-эмиттер, (при запирающем напряжении $U_{ЭБ}=2 В$ или $R_{ЭБ}=100 Ом$ ), В	$U_{КЭ и max}$	250
Максимально допустимый постоянный ток коллектора, А	$I_{К max}$	10
Максимально допустимый ток базы, А	$I_{Б max}$	4
Максимально допустимая постоянная рассеиваемая мощность коллектора, Вт	$P_{К max}$	50
Максимально допустимая температура перехода, °С	$t_{пер. max}$	150
Максимально допустимая температура корпуса, °С	$t_{корп. макс}$	125

**Изготовитель:**

ОАО «НПП «ЗАВОД ИСКРА»  
432030, г. Ульяновск, проспект Нариманова, 75

тел.: (8422) 46-81-90, факс: (8422) 46-37-46, 46-37-47