

# 2Т9144А91

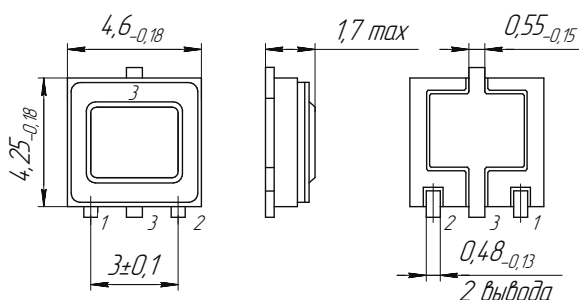
АЕЯР. 432140.598 ТУ

Эпитаксиально-планарные транзисторы

Ключевые схемы, импульсные модуляторы, преобразователи,  
линейные стабилизаторы напряжения,  
узлы и блоки аппаратуры специального назначения.  
 $T_{\text{экспл}}: -60^{\circ}\text{C} \dots +125^{\circ}\text{C}$



- 1 — база
- 2 — эмиттер
- 3 — коллектор



Металлокерамический корпус 4601.3-1 для поверхностного монтажа

| № п/п | Наименование параметра, единица измерения (режим измерения при $T_{\text{окр. ср.}} = +25^{\circ}\text{C}$ )              | Буквенное обозначение параметра | Значение параметров |          |
|-------|---|---------------------------------|---------------------|----------|
|       |   |                                 | не менее            | не более |
| 1.    | Граничное напряжение, В ( $I_{\text{К}} = 30 \text{ мА}$ , $U_{\text{огр}} = 380 \text{ В} \pm 10\%$ , $Q \geq 50$ )      | $U_{\text{КЭ0 гр}}$             | 300                 | -        |
| 2.    | Обратный ток коллектора, мкА ( $U_{\text{КБ}} = 500 \text{ В}$ )  | $I_{\text{КБ0}}$                | -                   | 1,0      |
| 3.    | Обратный ток эмиттера, мкА ( $U_{\text{ЭБ}} = 5 \text{ В}$ )  | $I_{\text{ЭБ0}}$                | -                   | -        |
| 4.    | Статический коэффициент передачи тока ( $U_{\text{КБ}} = 10 \text{ В}$ , $I_{\text{Э}} = 10 \text{ мА}$ )<br>2Т9144А91    | $h_{21Э}$                       | 30                  | -        |
| 5.    | Напряжение насыщения коллектор-эмиттер, В ( $I_{\text{К}} = 10 \text{ мА}$ , $I_{\text{Б}} = 2 \text{ мА}$ )<br>2Т9144А91 | $U_{\text{КЭ нас}}$             | -                   | 250      |
| 6.    | Напряжение насыщения база-эмиттер, В ( $I_{\text{К}} = 10 \text{ мА}$ , $I_{\text{Б}} = 1 \text{ мА}$ )<br>2Т9144А91      | $U_{\text{БЭ нас}}$             | -                   | 0,3      |
| 7.    | Максимально допустимый постоянный ток коллектора, мА  | $I_{\text{К max}}$              | -                   | 50       |

П р и м е ч а н и е – Допускается проводить измерение  $U_{\text{КЭ0 гр}}$  с индуктивностью в цепи коллектора при  $I_{\text{К}} = 30 \text{ мА}$ ,  $I_{\text{Б}} = 10 \text{ мА} \pm 10\%$ ,  $Q \geq 50$ ,  $I_{\text{К нас}} = 100 \text{ мА} \pm 10\%$ ,  $L = 160 \text{ мГн} \pm 10\%$ ,  $U_{\text{огр}} = 380 \text{ В} \pm 10\%$ .

Возможна поставка в бескорпусном исполнении разделенными или не разделенными на кристаллы