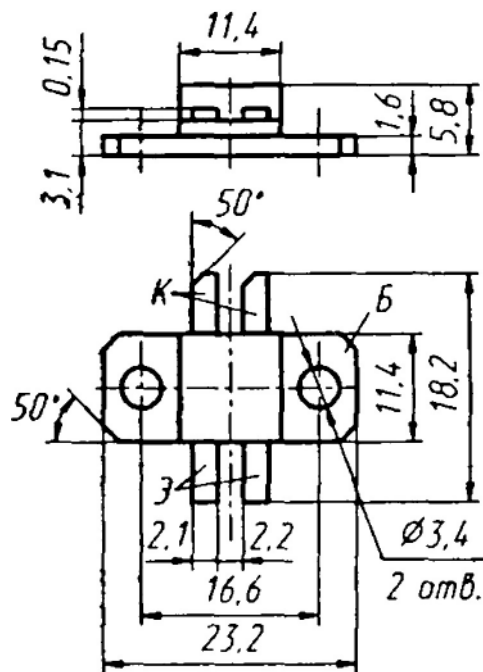


2Т9155А, 2Т9155Б, 2Т9155В, КТ9155А, КТ9155Б, КТ9155В

Сборки из двух кремниевых эпитаксиально-планарных структуры *n-p-n* генераторных линейных транзисторов. Предназначены для применения в двухтактных широкополосных усилителях мощности класса АВ в схеме с общей базой в диапазоне частот 150...860 МГц при напряжении питания 28 В. Выпускаются в металлокерамическом корпусе с полосковыми выводами. Тип прибора указывается на корпусе.

Масса транзистора 2Т9155А, 2Т9155Б, КТ9155А, КТ9155Б не более 10 г., 2Т9155В, КТ9155В — не более 20 г.

2Т9155(А,Б), КТ9155(А,Б)



Электрические параметры

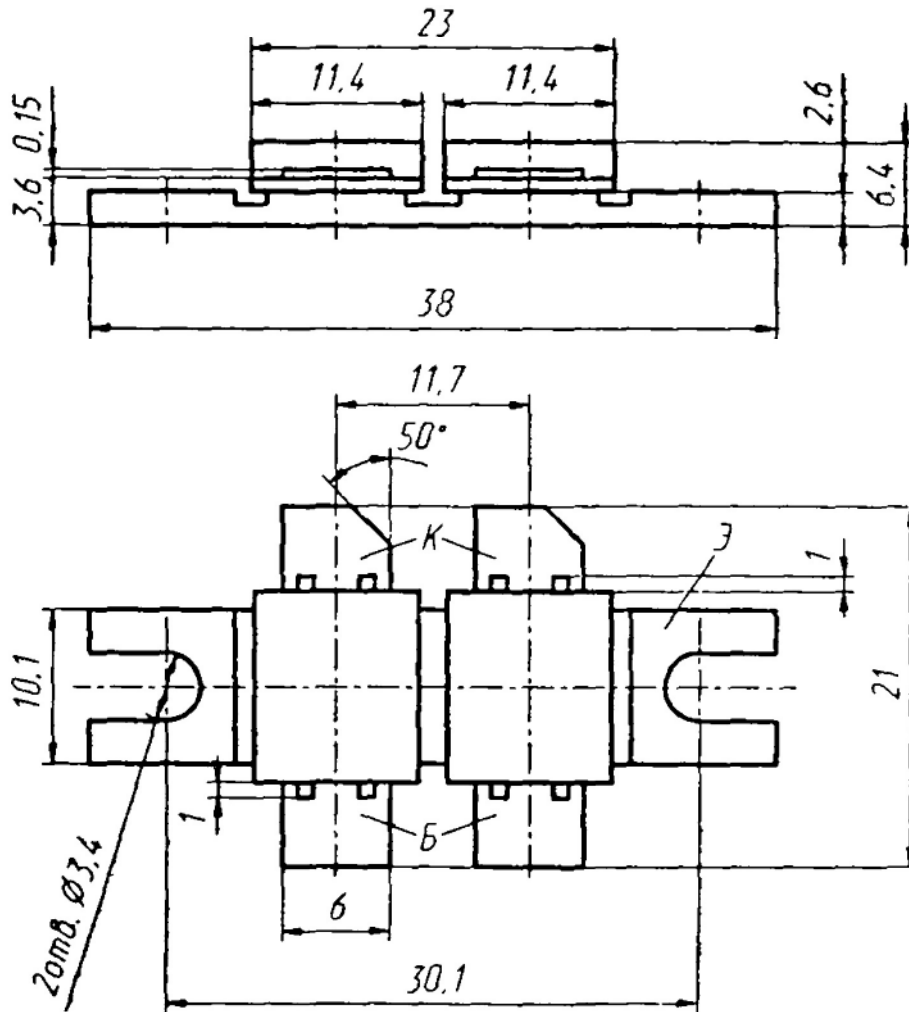
Выходная мощность в двухтактной схеме на $f = 860$ МГц при $U_n = 28$ В, $I_k = 2 \times 100$ мА, компрессия 1 дБ, не менее:

2Т9155А, КТ9155А	15 Вт
2Т9155Б, КТ9155Б	50 Вт
2Т9155В, КТ9155В	100 Вт

Коэффициент усиления по мощности в двухтактной схеме на $f = 860$ МГц при $U_n = 28$ В, $I_k = 2 \times 100$ мА, компрессия 1 дБ, не менее:

2Т9155А, КТ9155А	6,5 дБ
2Т9155Б, КТ9155Б	6 дБ
2Т9155В, КТ9155В	5 дБ

2Т9155В, КТ9155В



Коэффициент полезного действия коллектора в двухтактной схеме на $f = 860$ МГц при $U_{п} = 28$ В, $I_{к} = 2 \times 100$ мА, компрессия 1 дБ, не менее:

2Т9155А, КТ9155А	35%
2Т9155Б, КТ9155Б	40%
2Т9155В, КТ9155В	45%

Статический коэффициент передачи тока в схеме ОЭ при $U_{кэ} = 5$ В, $I_{к} = 0,5$ А, не менее 10

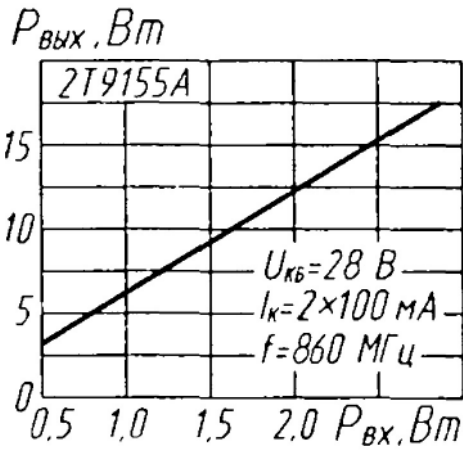
Емкость коллекторного перехода при $U_{кб} = 28$ В, не более 35 пФ

Обратный ток коллектора при $U_{кэ} = 50$ В, $R_{бэ} = 10$ Ом, не более 25 мА

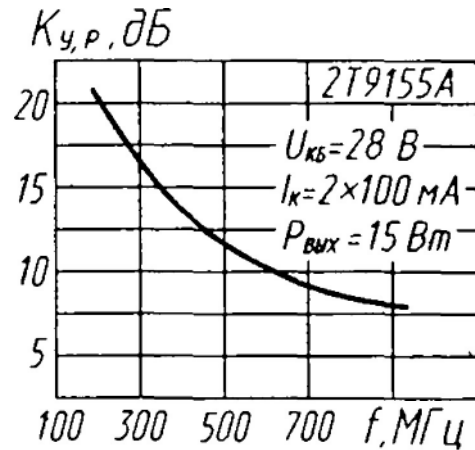
Предельные эксплуатационные данные

Постоянное напряжение питания	28 В
Постоянное напряжение коллектор—база	50 В

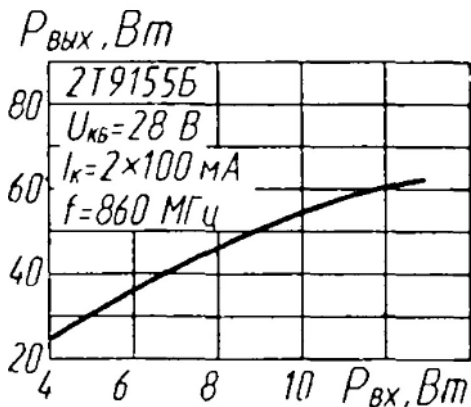
Постоянное напряжение эмиттер—база	3 В
Постоянный ток коллектора:	
2Т9155А, КТ9155А	4 А
2Т9155Б, КТ9155Б	15 А
2Т9155В, КТ9155В	24 А
Средняя рассеиваемая мощность коллектора при $T_K = -60...+25$ °С:	
2Т9155А, КТ9155А	43 Вт
2Т9155Б, КТ9155Б	100 Вт
2Т9155В, КТ9155В	181 Вт
Температура р-п перехода	+200 °С
Температура окружающей среды	-60... $T_K =$ = +125 °С



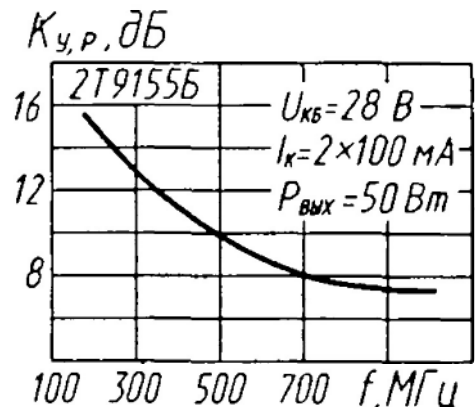
Зависимость выходной мощности от входной мощности



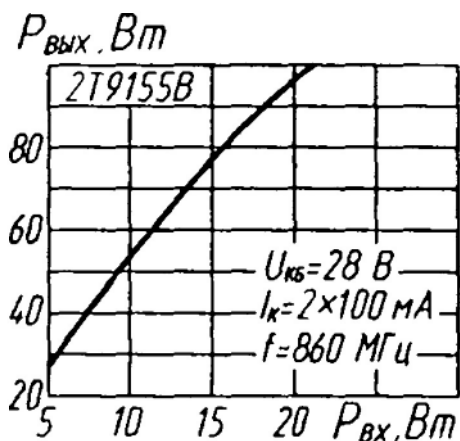
Зависимость коэффициента усиления от частоты



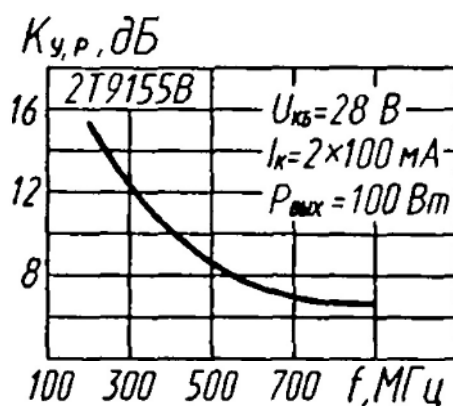
Зависимость выходной мощности от входной мощности



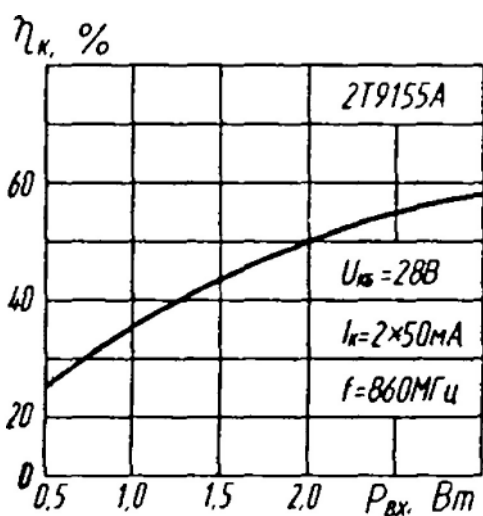
Зависимость коэффициента усиления от частоты



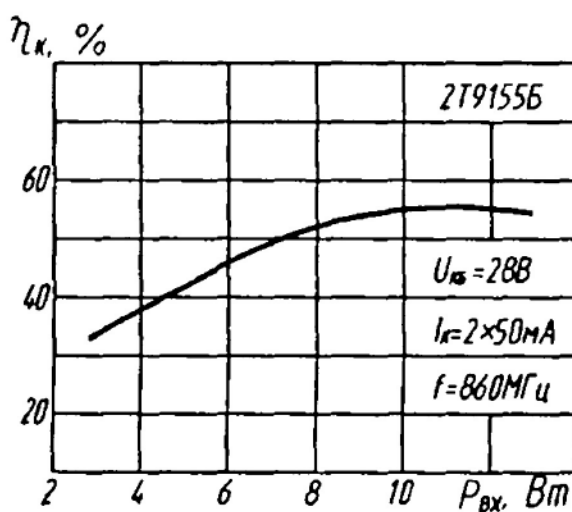
Зависимость выходной мощности от входной мощности



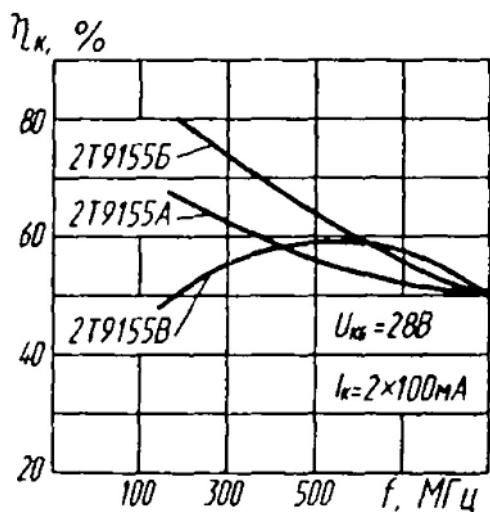
Зависимость коэффициента усиления от частоты



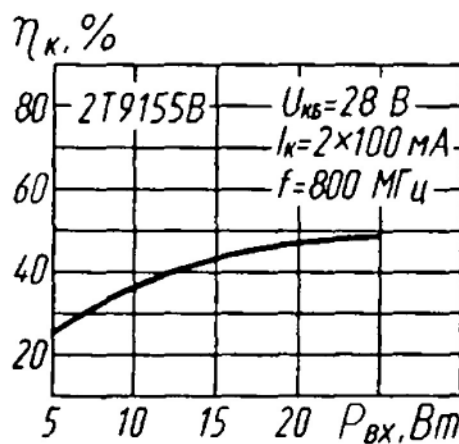
Зависимость коэффициента полезного действия от входной мощности



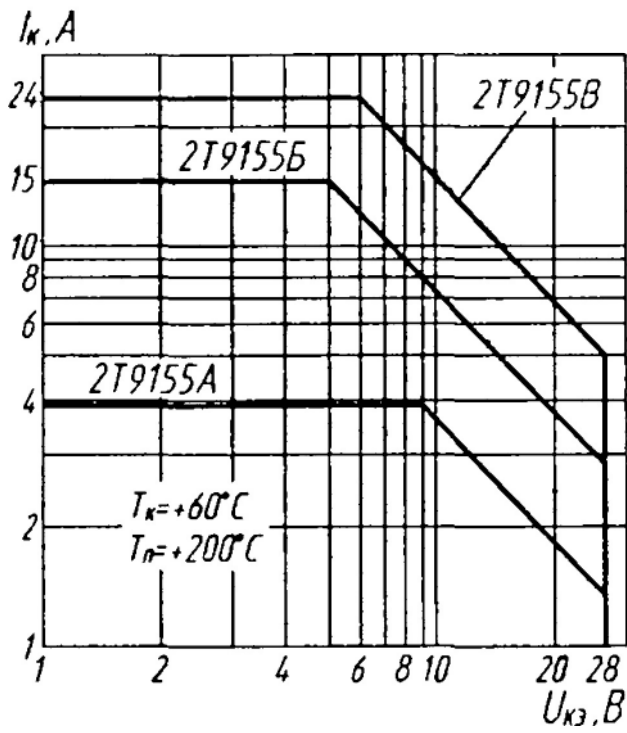
Зависимость коэффициента полезного действия коллектора от входной мощности



Зависимости коэффициента полезного действия коллектора от частоты



Зависимость коэффициента полезного действия коллектора от входной мощности



Зависимости тока коллектора от напряжения коллектор—эмиттер