

2Т916А

кремниевый биполярный
эпитаксиально-планарный
п-р-п транзистор

Назначение

Сверхвысокочастотный эпитаксиально-планарный мощный транзистор в металлическом корпусе. Предназначен для использования в усилительных схемах, автогенераторах и другой аппаратуре специального назначения.

Обозначение технических условий

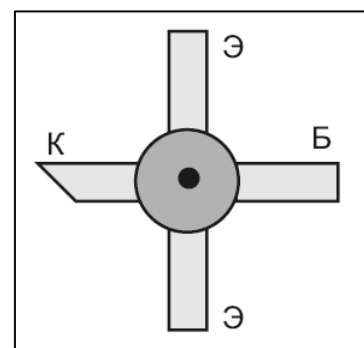
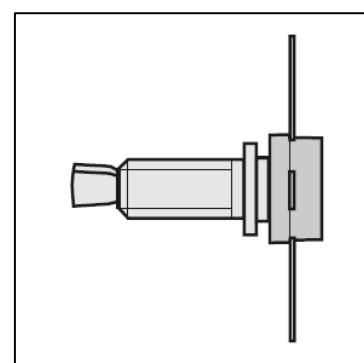
- аАО.339.136ТУ

Диапазон температур

- диапазон рабочих температур от - 60 до + 125 °С

Корпусное исполнение

- корпус КТ-16-2



Назначение выводов

Вывод	Назначение
№1	Коллектор (К)
№2	Эмиттер (Э)
№3	База (Б)
№4	Эмиттер (Э)

Таблица 1. Основные электрические параметры 2Т916А при $T_{\text{окр. среды}} = + 25 \text{ }^{\circ}\text{C}$

Параметры	Обозначение	Ед. изм.	Режимы измерения	Min	Max
Обратный ток коллектор – эмиттер	$I_{кзг}$	мА	$U_{кэ}=55\text{В}$ $R_{эб}=10 \text{ Ом}$		25
Емкость коллекторного перехода*	$C_{к*}$	пФ	$U_{кб}=30 \text{ В}$ $f=10\text{МГц}$	12	20
Граничная частота коэффициента передачи тока*	$F_{гр*}$	МГц	$U_{кэ}=10\text{В}$ $f=300\text{МГц}$ $I_{к}=1,5\text{А}$	1100	1800
Обратный ток эмиттера	$I_{эбо}$	мА	$U_{эб}=3,5 \text{ В}$	5	4000
Напряжение насыщения эмиттер-база	$U_{эб(\text{нас})}$	В	$I_{к}=250\text{мА}$, $I_{б}=30\text{мА}$	0,8	1
Напряжение насыщения коллектор- эмиттер	$U_{кэ(\text{нас})}$	В	$I_{к}=250\text{мА}$, $I_{б}=30\text{мА}$	0,1	0,4

* справочные параметры

Таблица 2. Значения предельно допустимых электрических режимов эксплуатации 2Т916А

Параметры	Обозначение	Ед. изм.	Значение
Напряжение коллектор-база	$U_{кб \text{ max}}$	В	55
Напряжение коллектор-эмиттер ($R_{бэ}=10\text{кОм}$)	$U_{кэ \text{ max}}$	В	55
Напряжение эмиттер-база	$U_{эб \text{ max}}$	В	3,5
Постоянный ток коллектора	$I_{к \text{ max}}$	мА	2000
Импульсный ток коллектора	$I_{ки \text{ max}}$	А	4
Температура перехода	T_j	$^{\circ}\text{C}$	160
Постоянная рассеиваемая мощность коллектора	$P_{к \text{ max}}$	Вт	30



ОАО "ИНТЕГРАЛ", г. Минск, Республика Беларусь

Внимание! Данная техническая спецификация является ознакомительной и не может заменить собой учтенный экземпляр технических условий или этикетку на изделие.

ОАО "ИНТЕГРАЛ" сохраняет за собой право вносить изменения в описания технических характеристик изделий без предварительного уведомления.

Изображения корпусов приводятся для иллюстрации. Ссылки на зарубежные прототипы не подразумевают полного совпадения конструкции и/или технологии. Изделие ОАО "ИНТЕГРАЛ" чаще всего является ближайшим или функциональным аналогом.

Контактная информация предприятия доступна на сайте:

<http://www.integral.by>