

Назначение

Кремниевые эпитаксиально-планарные полевые транзисторы с изолированным затвором, обогащением р-канала. Предназначены для использования в источниках вторичного электропитания с бестрансформаторным входом, в регуляторах, стабилизаторах с непрерывным импульсным управлением, блоках питания ЭВМ, схемах управления электродвигателей и другой радиоэлектронной аппаратуре, изготавливаемой для народного хозяйства

Зарубежный прототип

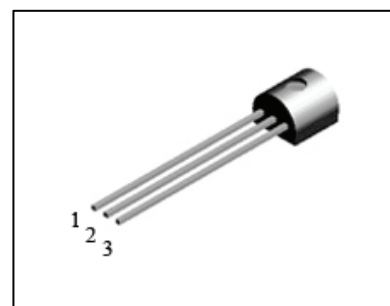
- прототип BSS315

Обозначение технических условий

- АДБК.432140.951 ТУ

Корпусное исполнение

- пластмассовый корпус КТ-26 (ТО-92)

**Назначение выводов**

Вывод	Назначение
№1	Затвор
№2	Сток
№3	Исток

Таблица 1. Основные электрические параметры КП507А

Параметры	Обозн.	Ед.изм.	Режимы измерения	Min	Max
Пробивное напряжение	Uпроб	В	Uзи=0В, Iс=-250мкА	-50	
Сопротивление сток-исток в откры-том состоянии *	Rси отк	Ом	Uзи=-10В, Iс=-1,1А		0,8
Пороговое напряжение	Uзи пор	В	Uзи=Uси, Iс=1,0мА	-0,8	2,0
Крутизна характеристики *	S	А/В	Uси≥2,0В, Iс=1,1А	0,25	
Остаточный ток стока	Iс ост	мкА	Uси=-50В, Uзи=0		-1,0
Ток утечки затвора	Iз ут	нА	Uзи= 20В Uзи= -20В		100 -100
Входная емкость	Cвх	пФ	Uзи=0В, Uси=-25В, f=1МГц		400
Выходная емкость	Cвых	пФ			230
Проходная емкость	Cпрох	пФ			130

Таблица 2. Значения предельно допустимых электрических режимов эксплуатации КП507А

Параметры	Обозначение	Ед. изм	Значение
Ток стока *	Iс max	А	-1,1
Импульсный ток стока **	Iс имп max	А	-4,4
Рассеиваемая мощность	Pmax	Вт	1,0
Напряжение затвор-исток	Uзи max	В	±20
Температура перехода	Tпер	°С	-55÷150

Таблица 3. Параметры диода сток-исток КП507А

Параметры	Обозн.	Ед.изм.	Режимы измерения	Min	Max
Прямое напряжение диода *	Uси	В	Iс=2,2А, Uзи=0В		-1,5
Постоянный ток диода	Iд	А			-1,1
Импульсный ток диода **	Iд имп	А			-4,4

* параметры импульсов: $t_i < 300\text{мкс}$, $Q > 50$

** длительность импульса ограничена максимальной температурой перехода