

Назначение

Кремниевые эпитаксиально-планарные полевые транзисторы с изолированным затвором, обогащением n-канала. Предназначены для использования в телекоммуникационной, измерительной и контрольной технике, ограничителях тока, автоматике и другой радиоэлектронной аппаратуре, изготавливаемой для народного хозяйства

Зарубежный прототип

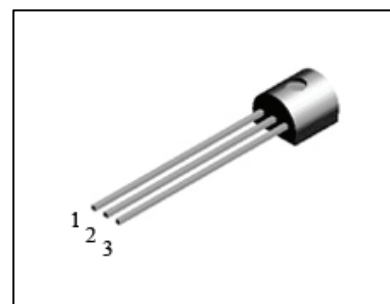
- прототип BSS297

Обозначение технических условий

- АДБК.432140.803 ТУ

Корпусное исполнение

- пластмассовый корпус КТ-26 (ТО-92)



Назначение выводов

Вывод	Назначение
№1	Исток
№2	Сток
№3	Затвор

Таблица 1. Основные электрические параметры КП523

Наименование параметра	Обозн.	Ед. измерения	Режимы измерения	Норма			
				КП523А,В		КП523Б,Г	
				не менее	не более	не менее	не более
Сопротивление сток-исток в открытом состоянии	Rси отк	Ом	Iс=0,45А, Uзи=10В Iс=0,45А, Uзи=4,5В	-	2,0 3,3	-	4,0 6,0
Остаточный ток стока	Iс ост	мкА	Uси=200В, Uзи=0 Uси=130В, Uзи=0	-	1,0 0,100	-	1,0 0,100
Пороговое напряжение	Uзи пор	В	Iс=1,0мА, Uси =Uзи	0,8	2,0	0,8	2,0
Крутизна характеристики	*S	А/В	Iс=0,45А, Uси=2,0В Iс=0,45А, Uси=4,0В	0,5 -	- -	- 0,5	- -
Ток утечки затвора	Iз ут	нА	Uзи= ±20В, Uси=0	-100	+100	-100	+100
Постоянное прямое напряжение диода	* Uпр	В	Iс=-0,96А, Uзи=0	-	1,1	-	1,1

* Измерение параметров проводят при $t_{и} \leq 300 \text{ мкс}$, $Q \geq 50$

Таблица 2. Значения предельно допустимых электрических режимов эксплуатации КП501

Параметры	Обозначение	Ед. изм	Значение
Напряжение сток-исток	Uси max	В	200
Напряжение затвор-исток	Uзи max	В	±14
Пиковое напряжение затвор-исток	Uзи max пик	В	±20
Постоянный ток стока	Iс max	А	0,48
Импульсный ток стока	Iс и max	А	1,92
Постоянный прямой ток диода	Iпр.max	А	0,48
Постоянный импульсный прямой ток диода	Iпр.и max	А	1,92
Постоянная рассеиваемая мощность КП523А, КП523Б КП523В, КП523Г	Pmax	Вт	1,0 0,7
Тепловое сопротивление переход-среда КП523А, КП523Б КП523В, КП523Г	Rth-сп	°С/Вт	125 178
Температура перехода	Tпер	°С	150