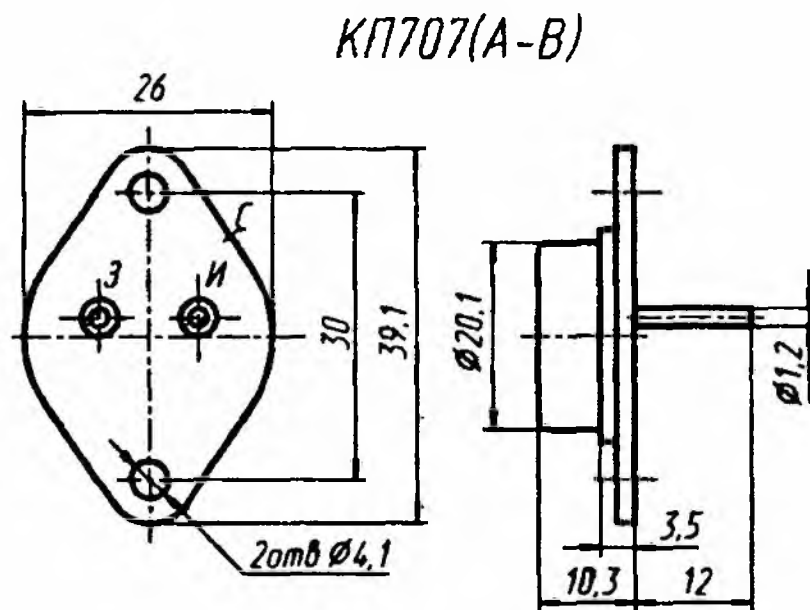


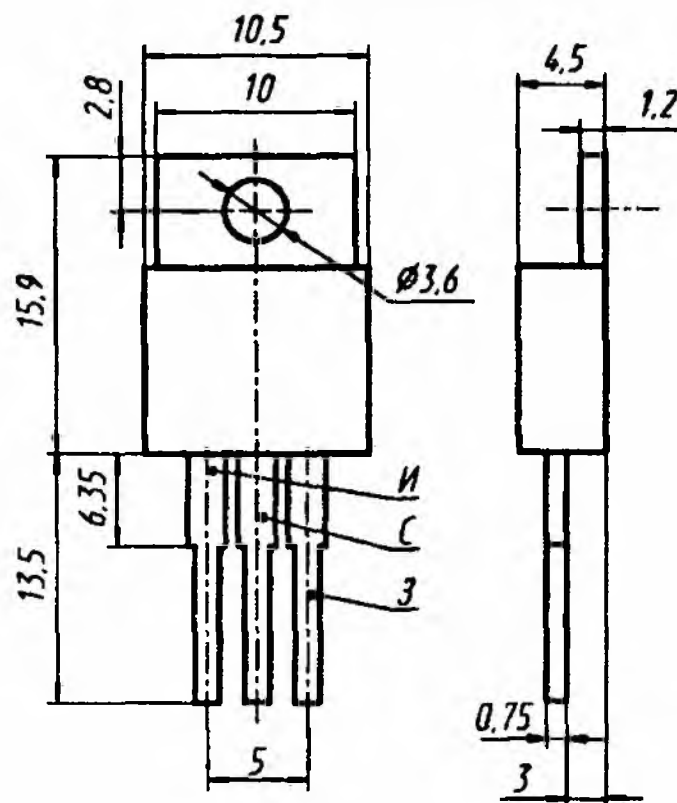
КП707А, КП707Б, КП707В, КП707А1, КП707Б1, КП707В1

Транзисторы кремниевые полевые эпитаксиально-планарные с изолированным затвором с каналом *n*-типа переключаемые. Предназначены для применения в источниках вторичного электропитания с бестрансформаторным входом, регуляторах, стабилизаторах и преобразователях с непрерывным импульсным управлением, блоках питания ЭВМ, схемах управления электродвигателями. Транзисторы КП707А–КП707В, выпускаются в металлическом корпусе с жесткими выводами и стеклянными изоляторами, КП707А1–КП707В1 — в пластмассовом корпусе с жесткими выводами. Тип прибора указывается на корпусе.

Масса транзистора в металлическом корпусе не более 20 г, в пластмассовом — не более 2,5 г.



КП707(А1-В1)



Электрические параметры

Крутизна характеристики при $U_{СИ} = 20 \text{ В}$, $I_C = 3 \text{ А}$, $t_{и} = 60 \text{ мкс}$, $Q = 200$, не менее	1,6 А/В
Пороговое напряжение при $U_{ЗИ} = U_{СИ}$, $I_C = 10 \text{ мА}$, не более	5 В
Ток стока при $U_{СИ} = 30 \text{ В}$, $U_{ЗИ} = 10 \text{ В}$, не менее:	
КП707А, КП707А1	25 А
КП707Б, КП707Б1	16,5 А
КП707В, КП707В1	12,5 А
Остаточный ток стока при $U_{СИ} = U_{СИ, \text{МАКС}}$, $U_{ЗИ} = 0$, не более	1 мА
Начальный ток стока при $U_{СИ} = 20 \text{ В}$, $U_{ЗИ} = 0$, не более	25 мА
Ток утечки затвора при $U_{СИ} = 0$, $U_{ЗС} = 20 \text{ В}$, не более	100 мкА
Сопротивление сток—исток в открытом со- стоянии при $U_{СИ} = 20 \text{ В}$, $I_C = 2 \text{ А}$, не более:	
КП707А, КП707А1	1 Ом
КП707Б, КП707Б1	2,5 Ом
КП707В, КП707В1	3 Ом

Время задержки $U_{вх} = 20$ В, $R_f = 100$ Ом,

$R_H = 50$ Ом, не более:

КП707А, КП707А1 при $U_{си} = 200$ В..... 25 нс

КП707Б, КП707Б1 при $U_{си} = 300$ В 25 нс

КП707В, КП707В1 при $U_{си} = 500$ В 25 нс

Время нарастания $U_{вх} = 20$ В, $R_f = 100$ Ом,

$R_H = 50$ Ом, не более:

КП707А, КП707А1 при $U_{си} = 200$ В..... 55 нс

КП707Б, КП707Б1 при $U_{си} = 300$ В 55 нс

КП707В, КП707В1 при $U_{си} = 500$ В 55 нс

Время выключения $U_{вх} = 20$ В, $R_f = 100$ Ом,

$R_H = 50$ Ом, не более:

КП707А, КП707А1 при $U_{си} = 200$ В..... 80 нс

КП707Б, КП707Б1 при $U_{си} = 300$ В 80 нс

КП707В, КП707В1 при $U_{си} = 500$ В 80 нс

Входная емкость при $U_{си} = 25$ В, $U_{зи} = 0$,

не более 1600 пФ

Проходная емкость при $U_{си} = 25$ В, $U_{зи} = 0$,

не более 45 пФ

Выходная емкость при $U_{си} = 25$ В, $U_{зи} = 0$,

не более 600 пФ

Предельные эксплуатационные данные

Постоянное напряжение сток—исток:

КП707А, КП707А1 400 В

КП707Б, КП707Б1 600 В

КП707В, КП707В1 750 В

Постоянное напряжение затвор—исток 20 В

Постоянная рассеиваемая мощность

при $T_k = -60...+25$ °С 100 Вт

Температура $p-n$ перехода +150 °С

Температура окружающей среды $-60...T_k =$
 $= +100$ °С