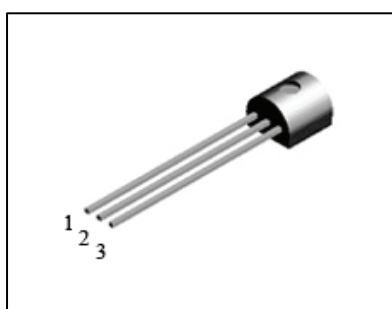


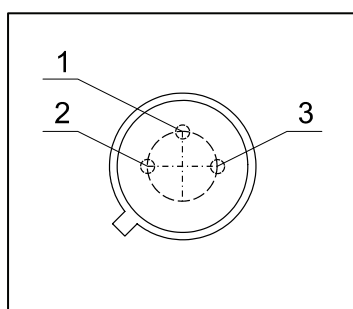
КТ3117
кремниевый биполярный
эпитаксиально-планарный
п-р-п транзистор

Назначение

Импульсный высокочастотный п-р-п транзистор. Предназначен для использования в оперативных и постоянных запоминающих устройствах и другой радиоэлектронной аппаратуре, изготавливаемой для народного хозяйства



КТ-26



КТ1-7 (Вид сверху)



КТ1-7

Обозначение технических условий

- аАО.336.262 ТУ

Корпусное исполнение

- металлический корпус КТ1-7 (ТО-18) – КТ3117А, Б
- пластмассовый корпус КТ-26 (ТО-92) – КТ3117А1

Назначение выводов

Вывод (корпус КТ1-7)	Назначение (корпус КТ1-7)	Вывод (корпус КТ-26)	Назначение (корпус КТ-26)
№1	База	№1	Эмиттер
№2	Эмиттер	№2	База
№3	Коллектор	№3	Коллектор

Таблица 1. Основные электрические параметры КТ3117А1 (корпус КТ-26) при $T_{\text{окр. среды}} = 25\text{ }^{\circ}\text{C}$

Параметры	Обозначение	Ед. измер	Режимы измерения	Min	Max
Обратный ток коллектора	$I_{кбо}$	мкА	$U_{кб}=60\text{В}, I_{э}=0$		10
Статический коэффициент передачи тока	h_{21E}		$U_{кб}=-5\text{В}, I_{э}=200\text{мА}$	40	200
Напряжение насыщения коллектор-эмиттер	$U_{кэ}(\text{нас})$	В	$I_{к}=500\text{мА}, I_{б}=50\text{мА}$		0,6
Напряжение насыщения база - эмиттер	$U_{бэ}(\text{нас})$	В	$I_{к}=500\text{мА}, I_{б}=50\text{мА}$		1,2
Емкость коллекторного перехода*	$C_{к*}$	пФ	$U_{кб}=10\text{В}, I_{э}=0, f=10\text{МГц}$		10
Емкость эмиттерного перехода*	$C_{э*}$	пФ			80
Граничная частота коэффициента передачи тока*	$F_{гр*}$	МГц			200

* Справочные параметры

Таблица 2. Предельно допустимые электрические режимы КТ3117А1 (корпус КТ-26)

Параметры	Обозначение	Ед. измер.	Значение
Напряжение коллектор-база	$U_{кб\text{ max}}$	В	60
Напряжение коллектор-эмиттер	$U_{кэ\text{ max}}$	В	60
Напряжение эмиттер-база	$U_{эб\text{ max}}$	В	4
Постоянный ток коллектора	$I_{к\text{ max}}$	мА	400
Импульсный ток коллектора	$I_{ки\text{ max}}$	мА	800
Постоянная рассеиваемая мощность коллектора	$P_{к\text{ max}}$	мВт	500
Температура перехода	T_j	$^{\circ}\text{C}$	150

Таблица 1. Основные электрические параметры КТ3117А, Б (корпус КТ1-7) при $T_{\text{окр. среды}} = 25\text{ }^{\circ}\text{C}$

Параметры	Обозначение	Ед. изм.	Режимы измерения	Min	Max
Обратный ток коллектора КТ3117А КТ3117Б	$I_{кбо}$	мкА	$U_{кб}=60\text{В}$ $U_{кб}=75\text{В}$		10 10
Статический коэффициент передачи тока КТ3117А КТ3117Б	h_{21E}		$U_{кб}=-5\text{В}, I_{э}=200\text{мА}$ $f=50\text{Гц}$	40 100	200 300
Напряжение насыщения коллектор-эмиттер	$U_{кэ(нас)}$	В	$I_{к}=500\text{мА}, I_{б}=50\text{мА}$		0,6
Напряжение насыщения база - эмиттер	$U_{бэ(нас)}$	В	$I_{к}=500\text{мА}, I_{б}=50\text{мА}$		1,2
Емкость коллекторного перехода*	$C_{к*}$	пФ	$U_{кб}=10\text{В}, I_{э}=0,$ $f=10^7\text{Гц}$		10
Емкость эмиттерного перехода*	$C_{э*}$	пФ	$U_{бэ}=0\text{В} f=10\text{Гц}$		80
Граничная частота коэффициента передачи тока*	$F_{гр*}$	МГц			200

* Справочные параметры

Таблица 2. Предельно допустимые электрические режимы КТ3117А, Б (корпус КТ1-7)

Параметры	Обозначение	Ед. измер.	Значение	
			А	Б
Напряжение коллектор-база	$U_{кб\text{ max}}$	В	60	75
Напряжение коллектор-эмиттер	$U_{кэ\text{ max}}$	В	60	75
Напряжение эмиттер-база	$U_{эб\text{ max}}$	В	4	4
Постоянный ток коллектора	$I_{к\text{ max}}$	мА	400	400
Импульсный ток коллектора	$I_{ки\text{ max}}$	мА	800	800
Постоянная рассеиваемая мощность коллектора	$P_{к\text{ max}}$	Вт	0,3	0,3
Температура перехода	T_j	$^{\circ}\text{C}$	150	150



ОАО "ИНТЕГРАЛ", г. Минск, Республика Беларусь

Внимание! Данная техническая спецификация является ознакомительной и не может заменить собой учтенный экземпляр технических условий или этикетку на изделие.

ОАО "ИНТЕГРАЛ" сохраняет за собой право вносить изменения в описания технических характеристик изделий без предварительного уведомления.

Изображения корпусов приводятся для иллюстрации. Ссылки на зарубежные прототипы не подразумевают полного совпадения конструкции и/или технологии. Изделие ОАО "ИНТЕГРАЛ" чаще всего является ближайшим или функциональным аналогом.

Контактная информация предприятия доступна на сайте:

<http://www.integral.by>