

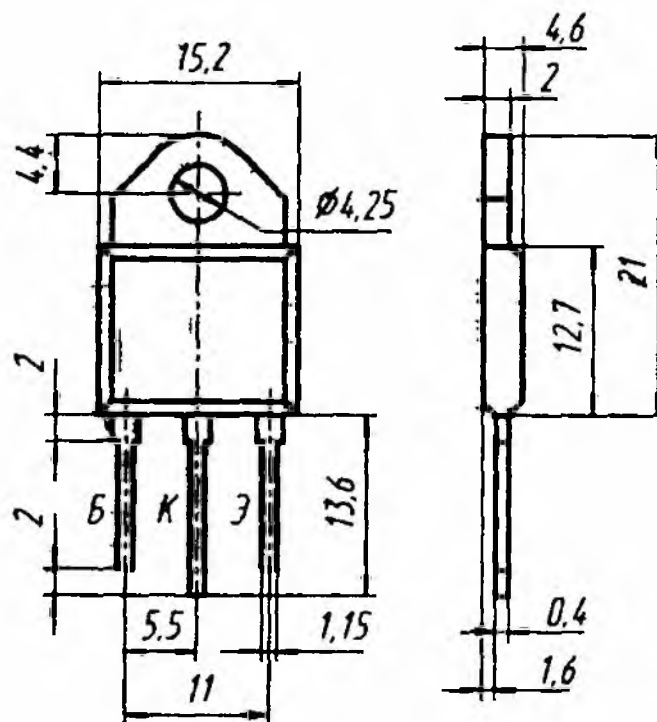
## КТ8106А, КТ8106Б

Транзисторы кремниевые эпитаксиально-планарные структуры  $p-n-p$  составные усилительные. Предназначены для применения в усилителях мощности и переключающих устройствах. Выпускаются в пластмассовом корпусе с жесткими выводами. Тип прибора указывается на корпусе.

Масса транзистора не более 10 г.

Изготовитель — акционерное общество «Кремний», г. Брянск.

КТ8106(А,Б)



### Электрические параметры

Статический коэффициент передачи тока в схеме ОЭ при $U_{КБ} = 10$ В, $I_3 = 5$ А, не менее	750...18000
Граничная частота коэффициента передачи тока в схеме ОЭ при $U_{КБ} = 20$ В, $I_3 = 0,5$ А, не менее	4 МГц
Граничное напряжение при $I_3 = 0,1$ А, не менее:	
КТ8106А	80 В
КТ8106Б	45 В
Напряжение насыщения коллектор—эмиттер при $I_К = 5$ А, $I_Б = 20$ мА, не более	2 В

## Предельные эксплуатационные данные

Постоянное напряжение коллектор—база:	
КТ8106А.....	90 В
КТ8106Б.....	60 В
Постоянное напряжение коллектор—эмиттер:	
при $R_{БЭ} = 1$ кОм:	
КТ8106А.....	90 В
КТ8106Б.....	60 В
при $R_{БЭ} = \infty$ :	
КТ8106А.....	80 В
КТ8106Б.....	45 В
Постоянное напряжение база—эмиттер.....	5 В
Постоянный ток коллектора.....	20 А
Импульсный ток коллектора.....	30 А
Постоянная рассеиваемая мощность коллектора при $T_K = -60...+25$ °С.....	125 Вт
Температура $p$ - $n$ перехода.....	+150 °С
Температура окружающей среды.....	-60... $T_K =$ = +100 °С