

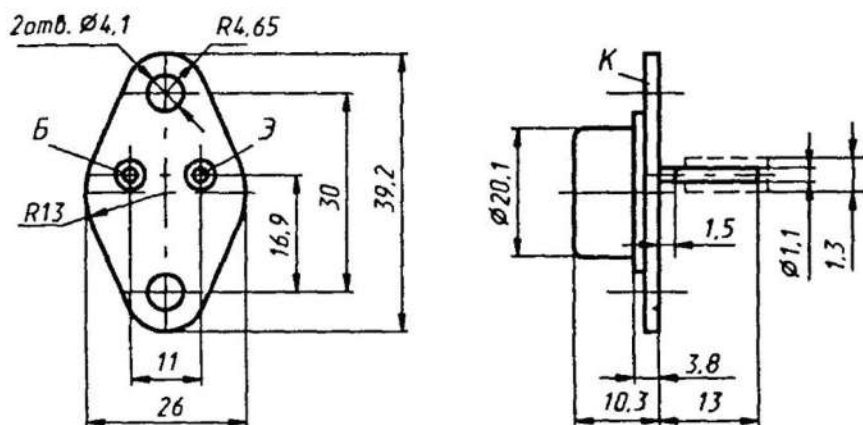
2Т845А, КТ845А

Транзисторы кремниевые мезапланарные структуры *n-p-n* переключаемые. Предназначены для применения в переключающих и импульсных устройствах. Выпускаются в металлическом корпусе со стеклянными изоляторами и жесткими выводами. Тип прибора указывается на корпусе.

Масса транзистора не более 20 г.

Изготовитель — акционерное общество «Элиз», г. Фрязино.

2Т845А, КТ845А



Электрические параметры

Статический коэффициент передачи тока
в схеме ОЭ при $U_{кэ} = 5$ В, $I_k = 2$ А:

$T_k = +25$ °С.....	15...100
$T_k = T_{k, \text{МАКС}}$	8...150
$T = T_{\text{МИН}}$	8...100

Модуль коэффициента передачи тока на вы-
сокой частоте при $U_{кэ} = 5$ В, $I_k = 0,5$ А,
 $f = 3$ МГц, не менее

типичное значение.....

Граничное напряжение при $I_k = 0,1$ А,

$L = 40$ мГн, не менее..... 400 В

Напряжение насыщения коллектор—эмиттер

при $I_k = 2$ А, $I_b = 0,4$ А, не более..... 1,5 В

Напряжение насыщения база—эмиттер

при $I_k = 2$ А, $I_b = 0,4$ А, не более..... 1,8 В

Время включения при $U_{кз} = 200$ В, $I_k = 2$ А, $I_b = 0,4$ А, $U_{бз} = -4$ В, не более.....	0,35* мкс
Время рассасывания при $U_{кз} = 200$ В, $I_k = 2$ А, $I_b = 0,4$ А, $U_{бз} = -4$ В, не более.....	4* мкс
типичное значение.....	2,7* мкс
Время спада при $U_{кз} = 200$ В, $I_k = 2$ А, $I_b = 0,4$ А, $U_{бз} = -4$ В, не более.....	0,35 мкс
Обратный ток коллектор—эмиттер при $U_{кз} = 400$ В, $R_{бз} = 10$ Ом не более:	
$T_K = T_{мин}...+25$ °С	3 мА
$T_K = T_{К, макс}$	10 мА
Обратный ток эмиттера при $U_{бз} = 4$ В, не более	15 мА
Емкость коллекторного перехода при $U_{кб} = 200$ В, $f = 1$ МГц, не более	45 пФ
типичное значение.....	35 пФ
Емкость эмиттерного перехода при $U_{бз} = 4$ В, $f = 1$ МГц, не более	2000 пФ
типичное значение.....	1700 пФ

Предельные эксплуатационные данные

Постоянное и импульсное напряжение коллектор—эмиттер ¹ при $R_{бз} = 10$ Ом, $T_K = +100$ °С..	400 В
Постоянное напряжение эмиттер—база.....	4 В
Постоянный ток коллектора	5 А
Импульсный ток коллектора	7,5 А
Постоянный ток базы	1,5 А
Импульсный ток базы	4 А
Постоянная рассеиваемая мощность коллектора ² при $T_K = T_{мин}...+50$ °С.....	40 Вт
Температура р-п перехода	+175 °С
Температура окружающей среды:	
2Т845А	-60... $T_K =$ = +125 °С
КТ845А	-45... $T_K =$ = +100 °С

¹ При $T_K > +100$ °С $U_{кз R, макс}$ снижается линейно на 10% на каждые 10 °С.

² При $T_K > +50$ °С $P_{К, макс}$ рассчитывается по формуле

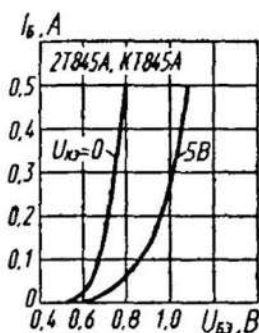
$$P_{К, макс} = (175 - T_K) / R_{Т (п-к)}, \text{ Вт,}$$

где $R_{Т (п-к)}$ — определяется из области максимальных режимов.

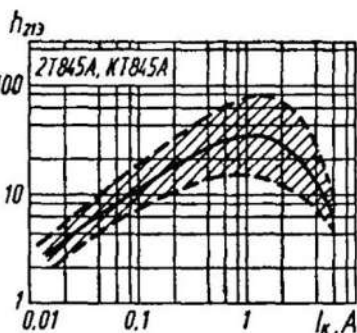
При конструировании аппаратуры следует учитывать возможность самовозбуждения транзисторов за счет паразитных связей.

Пайка выводов допускается не ближе 5 мм от корпуса транзистора, при этом температура корпуса не должна превышать +125 °С. При отсутствии контроля температуры корпуса пайка осуществляется паяльником с температурой не более +260 °С в течение времени не более 3 с.

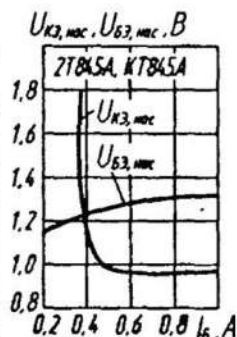
Допустимое значение статического потенциала 2000 В.



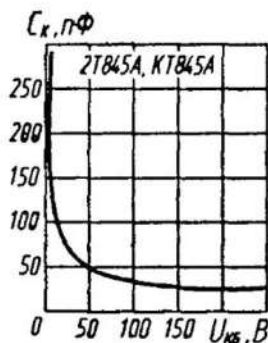
Входные характеристики



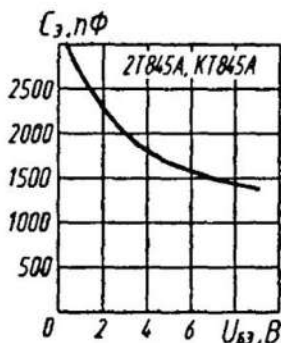
Зона возможных положений зависимости статического коэффициента передачи тока от тока коллектора



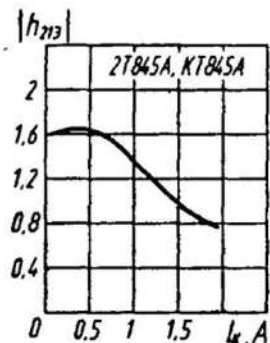
Зависимости напряжений насыщения коллектор—эмиттер и база—эмиттер от тока базы



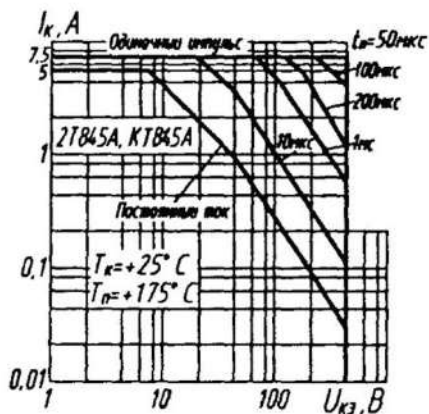
Зависимость емкости коллекторного перехода от напряжения коллектор—база



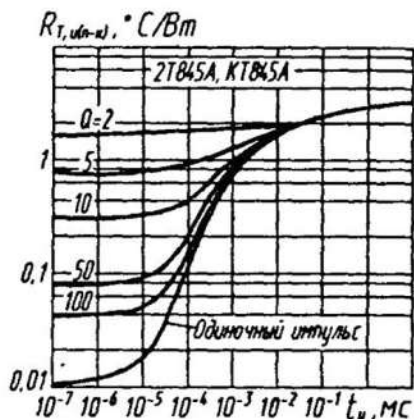
Зависимость емкости эмиттерного перехода от напряжения база—эмиттер



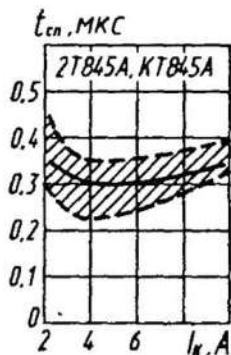
Зависимость модуля коэффициента передачи тока от тока коллектора



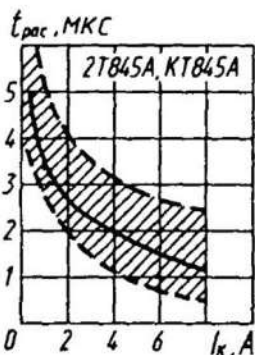
Области максимальных режимов



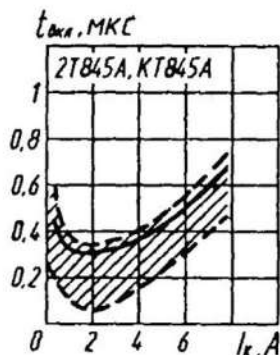
Зависимости импульсного теплового сопротивления переход—корпус от длительности импульса



Зона возможных положений зависимости времени спада от тока коллектора



Зона возможных положений зависимости времени рассасывания от тока коллектора



Зона возможных положений зависимости времени включения от тока коллектора