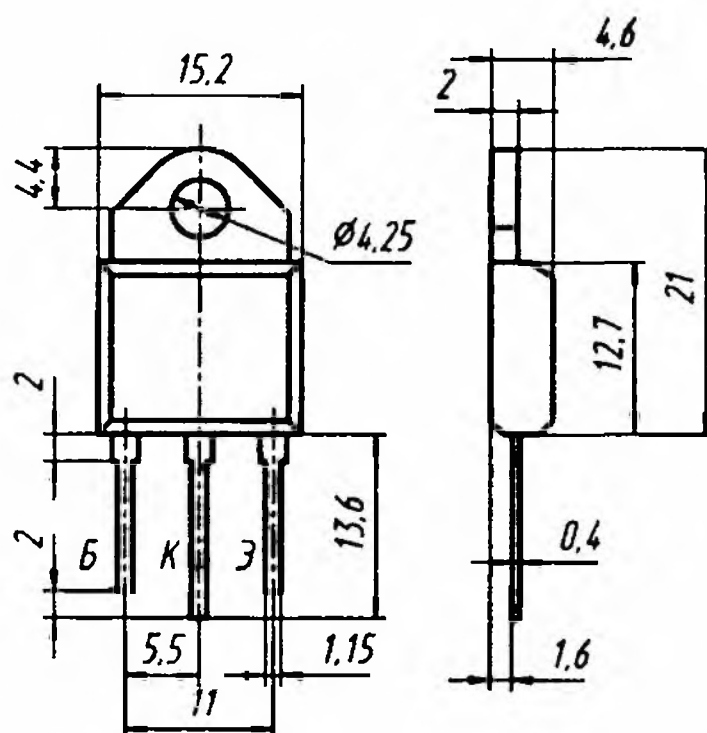


КТ868А, КТ868Б

Транзисторы кремниевые мезапланарные структуры *n-p-n* универсальные. Предназначены для применения в усилительных и переключающих устройствах. Выпускаются в пластмассовом корпусе с жесткими выводами. Тип прибора указывается на корпусе.

Масса транзистора не более 10 г.

Изготовитель — акционерное общество «Кремний», г. Брянск.



Электрические параметры

Статический коэффициент передачи тока в схеме ОЭ при $U_{КБ} = 5$ В, $I_3 = 0,6$ А:

КТ868А	10...60*
КТ868Б	10...100*

Граничная частота коэффициента передачи тока в схеме ОЭ при $U_{КБ} = 10$ В, $I_3 = 0,1$ А, не менее

8 МГц

Напряжение насыщения коллектор—эмиттер при $I_К = 3$ А, $I_Б = 0,6$ А, не более

1,5 В

Граничное напряжение при $I_К = 0,1$ А, не менее:

КТ868А	400 В
КТ868Б	375 В

Предельные эксплуатационные данные

Постоянное напряжение коллектор—база:	
КТ868А	900 В
КТ868Б	750 В
Постоянное напряжение коллектор—эмиттер:	
КТ868А	400 В
КТ868Б	375 В
Постоянное напряжение база—эмиттер.....	5 В
Постоянный ток коллектора	6 А
Импульсный ток коллектора	8 А
Постоянная рассеиваемая мощность коллектора при $T_K = -45...+25$ °С	70 Вт
Температура <i>p-n</i> перехода	+150 °С
Температура окружающей среды	-45... $T_K =$ = +100 °С