

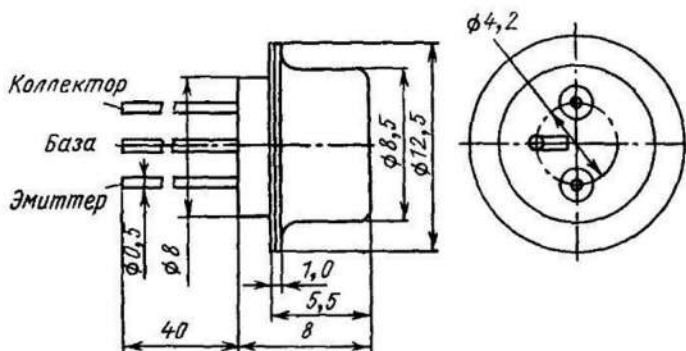
МП104, МП105, МП106, МП114, МП115, МП116

Транзисторы кремниевые сплавные *p-n-p* усилительные низкочастотные с ненормированным коэффициентом шума.

Предназначены для усиления сигналов низкой частоты

Выпускаются в металлоглазном корпусе с гибкими выводами. Обозначение типа приводится на боковой поверхности корпуса

Масса транзистора не более 2 г



Электрические параметры

Предельная частота коэффициента передачи тока при

$U_{КБ} = 5 \text{ В}$, $I_Э = 1 \text{ мА}$ не менее:

МП104, МП105, МП114, МП115 0,1 МГц

МП106, МП116 0,5 МГц

Коэффициент передачи тока в режиме малого сигнала

при $U_{КБ} = 5 \text{ В}$, $I_Э = 1 \text{ мА}$

при $T = 293 \text{ К}$.

МП104, МП114 не менее 9

МП105, МП115	9–45
МП106, МП116	15–100
при $T = 213$ К не менее:	
МП104, МП105	7
МП106	10
при $T = 393$ К не менее:	
МП104, МП105	9
МП106	15
Тробиновое напряжение коллекторного перехода на пульсующем напряжении при $f = 50$ Гц не менее:	
МП114	70 В
МП115	40 В
МП116	20 В
Обратный ток коллектора не более:	
при $T = 293$ К:	
МП114 при $U_{КБ} = 30$ В	10 мкА
МП115 при $U_{КБ} = 15$ В	10 мкА
МП116 при $U_{КБ} = 10$ В	10 мкА
при $T = 373$ К:	
МП114 при $U_{КБ} = 30$ В	400 мкА
МП115 при $U_{КБ} = 15$ В	400 мкА
МП116 при $U_{КБ} = 10$ В	400 мкА
при $T = 393$ К:	
МП104 при $U_{КБ} = 30$ В	400 мкА
МП105 при $U_{КБ} = 15$ В	400 мкА
МП106 при $U_{КБ} = 10$ В	400 мкА
Обратный ток коллектор-эмиттер при $T = 293$ К, $R_{ЭБ} = 50$ Ом не более:	
МП104 при $U_{КЭ} = 70$ В	1 мА
МП105 при $U_{КЭ} = 40$ В	1 мА
МП106 при $U_{КЭ} = 20$ В	1 мА
Обратный ток эмиттера не более:	
при $T = 293$ К:	
МП114, МП115 при $U_{ЭБ} = 10$ В	10 мкА
МП116 при $U_{ЭБ} = 5$ В	10 мкА
при $T = 373$ К:	
МП114, МП115 при $U_{ЭБ} = 10$ В	200 мкА
МП116 при $U_{ЭБ} = 5$ В	200 мкА
при $T = 393$ К:	
МП104, МП105 при $U_{ЭБ} = 10$ В	200 мкА
МП106 при $U_{ЭБ} = 5$ В	200 мкА
Входное сопротивление в режиме малого сигнала в схеме с общей базой при $I_{Э} = 1$ мА, $f = 1$ кГц не более:	
МП104, МП114 при $U_{КБ} = 50$ В	300 Ом
МП105, МП115 при $U_{КБ} = 30$ В	300 Ом
МП106, МП116 при $U_{КБ} = 15$ В	300 Ом
Сопротивление насыщения коллектор-эмиттер при $U_{КЭ} = 20$ В, $I_{Б} = 4$ мА МП105, МП115 не более	50 Ом

Предельные эксплуатационные данные

Постоянное напряжение коллектор-база.

при $T = 218 \div 343$ К:

МП114	60 В
МП115	30 В
МП116	15 В

при $T = 213 \div 348$ К:

МП104	60 В
МП105	30 В
МП106	15 В

при $T = 373$ К:

МП114	30 В
МП115	15 В
МП116	10 В

при $T = 393$ К:

МП104	30 В
МП105	15 В
МП106	10 В

Постоянное напряжение коллектор-эмиттер при $R_{ЭБ} \leq 2$ кОм:

при $T = 218 \div 343$ К:

МП114	60 В
МП115	30 В
МП116	15 В

при $T = 213 \div 348$ К:

МП104	60 В
МП105	30 В
МП106	15 В

при $T = 373$ К:

МП114	30 В
МП115	15 В
МП116	10 В

при $T = 393$ К:

МП104	30 В
МП105	15 В
МП106	10 В

Постоянное напряжение эмиттер-база:

МП104	30 В
МП105	15 В
МП106, МП114, МП115, МП116	10 В

Постоянный ток коллектора 10 мА

Импульсный ток коллектора при $\tau_n \leq 10$ мкс, $Q \geq 10$ 50 мА

Среднее значение тока эмиттера в импульсном режиме
МП104, МП105, МП106 10 мА

Постоянная рассеиваемая мощность:

при $T \leq 343$ К	МП114, МП115, МП116	150 мВт
при $T \leq 348$ К	МП104, МП105, МП106	150 мВт
при $T = 373$ К	МП114, МП115, МП116	60 мВт
при $T = 393$ К	МП104, МП105, МП106	60 мВт

Температура окружающей среды:

МП104, МП105, От 213 до

МП106 393 К

МП114, МП115,

МП116 От 218
до 373 К

Зависимость относительного ко-
эффициента передачи тока в ре-
жиме малого сигнала от тока
эмиттера

