

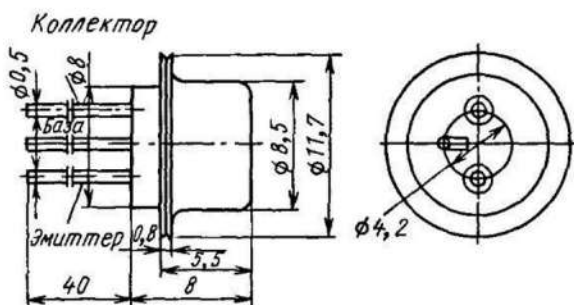
МП25, МП25А, МП25Б, МП26, МП26А, МП26Б

Транзисторы германиевые сплавные *p-n-p* универсальные низкочастотные маломощные

Предназначены для усиления и переключения сигналов низкой частоты

Выпускаются в металлоглазном корпусе с гибкими выводами
Обозначение типа приводится на боковой поверхности корпуса

Масса транзистора не более 2 г



Электрические параметры

Предельная частота коэффициента передачи тока не менее

МП25, МП25А при $U_{КБ} = 20$ В, $I_Э = 2,5$ мА	250 кГц
МП25Б при $U_{КБ} = 20$ В, $I_Э = 2,5$ мА	500 кГц
МП26, МП26А при $U_{КБ} = 35$ В, $I_Э = 1,5$ мА	250 кГц
МП26Б при $U_{КБ} = 35$ В, $I_Э = 1,5$ мА	500 кГц

Коэффициент передачи тока в режиме малого сигнала при $f = 1$ кГц

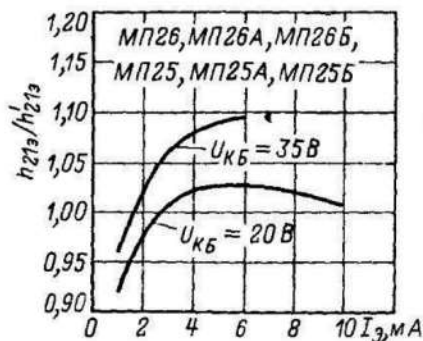
при $T = 293$ К, $U_{КБ} = 20$ В, $I_Э = 2,5$ мА	
МП25	10–25
МП25А	20–50
МП25Б	30–80
при $T = 293$ К, $U_{КБ} = 35$ В, $I_Э = 1,5$ мА	
МП26	10–25
МП26А	20–50
МП26Б	30–80
при $T = 213$ К, $U_{КБ} = 20$ В, $I_Э = 2,5$ мА	
МП25	6–25
МП25А	10–50
МП25Б	15–80

при $T = 213 \text{ К}$, $U_{\text{КБ}} = 35 \text{ В}$, $I_{\text{Э}} = 1,5 \text{ мА}$:	
МП26	6–25
МП26А	10–50
МП26Б	15–80
при $T = 343 \text{ К}$, $U_{\text{КБ}} = 20 \text{ В}$, $I_{\text{Э}} = 2,5 \text{ мА}$:	
МП25	10–50
МП25А	20–100
МП25Б	30–142
при $T = 343 \text{ К}$, $U_{\text{КБ}} = 35 \text{ В}$, $I_{\text{Э}} = 1,5 \text{ мА}$:	
МП26	10–50
МП26А	20–100
МП26Б	30–142
Пробивное напряжение коллектор-эмиттер при $f = 50 \text{ Гц}$ не менее:	
МП25, МП25А, МП25Б	60 В
МП26, МП26А, МП26Б	100 В
Обратный ток коллектора не более:	
при $T = 293 \text{ К}$, $U_{\text{КБ}} = 40 \text{ В}$ МП25, МП25А, МП25Б	75 мкА
при $T = 293 \text{ К}$, $U_{\text{КБ}} = 70 \text{ В}$ МП26, МП26А, МП26Б	75 мкА
при $T = 343 \text{ К}$, $U_{\text{КБ}} = 40 \text{ В}$ МП25, МП25А, МП25Б	600 мкА
при $T = 343 \text{ К}$, $U_{\text{КБ}} = 70 \text{ В}$ МП26, МП26А, МП26Б	600 мкА
Обратный ток эмиттера при $T = 293 \text{ К}$ не более:	
при $U_{\text{ЭБ}} = 40 \text{ В}$ МП25, МП25А, МП25Б	75 мкА
при $U_{\text{ЭБ}} = 70 \text{ В}$ МП26, МП26А, МП26Б	75 мкА
Сопrotивление базы при $f = 500 \text{ кГц}$ не более:	
при $U_{\text{КБ}} = 20 \text{ В}$, $I_{\text{Э}} = 2,5 \text{ мА}$ МП25, МП25А, МП25Б	150 Ом
при $U_{\text{КБ}} = 35 \text{ В}$, $I_{\text{Э}} = 1,5 \text{ мА}$ МП26, МП26А, МП26Б	150 Ом
Выходная полная проводимость в режиме малого сиг- нала при холостом ходе при $f = 1 \text{ кГц}$ не более:	
при $U_{\text{КБ}} = 20 \text{ В}$, $I_{\text{Э}} = 2,5 \text{ мА}$ МП25, МП25А, МП25Б	3,5 мкСм
при $U_{\text{КБ}} = 35 \text{ В}$, $I_{\text{Э}} = 1,5 \text{ мА}$ МП26, МП26А, МП26Б	3,5 мкСм
Емкость коллекторного перехода при $f = 465 \text{ кГц}$ не более:	
при $U_{\text{КБ}} = 20 \text{ В}$ МП25, МП25А, МП25Б	70 пФ
при $U_{\text{КБ}} = 35 \text{ В}$ МП26, МП26А, МП26Б	50 пФ

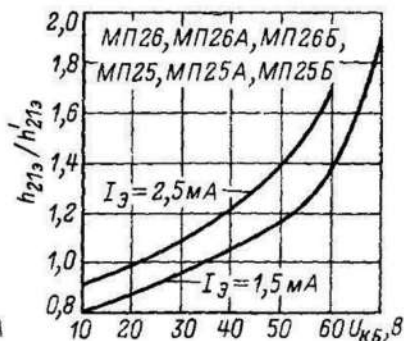
Предельные эксплуатационные данные

Постоянное напряжение коллектор-база:	
МП25, МП25А, МП25Б	40 В
МП26, МП26А, МП26Б	70 В

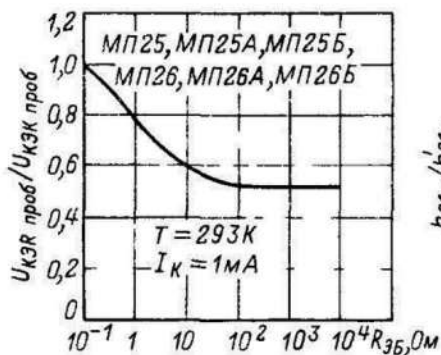
Постоянное напряжение коллектор-база при $T < 323$ К, $P_{\text{макс}} \leq 100$ мВт	
МП25 МП25А МП25Б	60 В
МП26 МП26А, МП26Б	100 В
Постоянное напряжение коллектор-эмиттер при $R_{ЭБ} \leq 500$ Ом	
МП25 МП25А МП25Б	40 В
МП26 МП26А МП26Б	70 В
Постоянное напряжение коллектор-эмиттер при $T \leq 323$ К, $P_{\text{макс}} \leq 100$ мВт, $R_{ЭБ} \leq 500$ Ом	
МП25 МП25А, МП25Б	60 В
МП26, МП26А МП26Б	100 В
Постоянное напряжение эмиттер-база	
МП25, МП25А МП25Б	40 В
МП26 МП26А, МП26Б	70 В
Импульсный ток коллектора	400 мА
Импульсный ток эмиттера	400 мА
Среднее значение тока эмиттера	80 мА
Постоянная рассеиваемая мощность	
при $T = 213 - 308$ К	200 мВт
при $T = 343$ К, $P \geq 6666$ Па	25 мВт
при $T = 343$ К $p < 665$ Па	16,7 мВт
Общее тепловое сопротивление	
при $p \geq 6666$ Па	200 К/Вт
при $p = 665 - 6666$ Па	300 К/Вт
Температура перехода	348 К
Температура окружающей среды	От 213 до 343 К



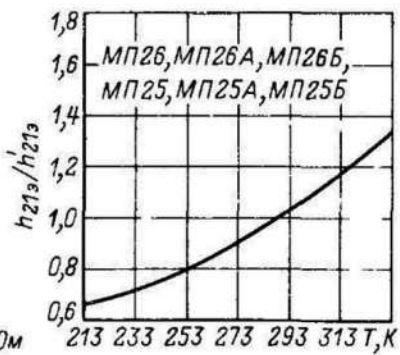
Зависимость относительного коэффициента передачи тока в режиме малого сигнала от тока эмиттера



Зависимость относительного коэффициента передачи тока в режиме малого сигнала от напряжения коллектор-база



Зависимость относительного пробивного напряжения коллектор-эмиттер от сопротивления в цепи эмиттер-база



Зависимость относительного коэффициента передачи тока в режиме малого сигнала от температуры