

Электромагнитный телефонный капсюль типа ТГ-7М

Электромагнитный малогабаритный телефон ТГ-7М предназначен для работы в аппаратуре связи, специальных телефонных аппаратах и гарнитурах.

Общий вид, габаритные и присоединительные размеры телефона приведены на рис. 3.9. Телефон изготавливается в одном конструктивном исполнении в двух вариантах для работы в умеренно-холодном и тропическом климатах. Телефон в тропическом исполнении имеет обозначение ТГ-7М-Т. Конструкция телефона приспособлена для установки в телефонные гарнитуры и обеспечивает дополнительное крепление специальных наушников. Телефон изготавливается в микроминиатюрном исполнении, имеет улучшенные массогабаритные характеристики и относится к изделиям третьего поколения электротехнических изделий, предназначенных для использования совместно с РЭА, выполненной на ПП. Конструктивно телефон является неремонтируемым изделием второго класса.

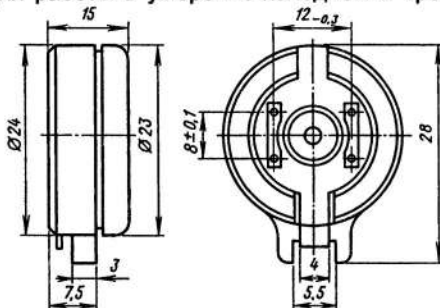


Рис. 3.9. Телефон типа ТГ-7М
электромагнитный малогабаритный

Параметры определены для нормальных условий эксплуатации. При повышенной и пониженной температурах, а также при повышенной относительной влажности параметры телефона изменяются не более чем на 10 %.

Основные электроакустические параметры и технические характеристики телефона типа ТГ-7М

Номинальный диапазон рабочих частот, Гц	300...3000
Неравномерность частотной характеристики отдачи в диапазоне 30...3000 Гц, дБ, не более	27
Средняя чувствительность в диапазоне 300...3000 Гц, В/Па: в нормальных климатических условиях	8...14
при повышенной и пониженной температурах, при повышенной влажности воздуха и воздействии инея и росы	7...14
Коэффициент нелинейных искажений на 1000 Гц, %, не более, при подведенном к телефону напряжении 3,25 В	8
Модуль полного электрического сопротивления переменному току на 1000 Гц, Ом	300 ± 60
Сопротивление изоляции между токоведущими выводами и корпусом, МОм, не менее	10

Условия эксплуатации:

вибрационные нагрузки с частотой 20 Гц с ускорением, m/s^2 , не более	19,6 (2g)
температура, °С	-50...+50
относительная влажность воздуха при 25 °С, %, не более	98
Масса, г, не более	10,5
Вероятность безотказной работы за 500 ч при риске заказчика $\beta = 0,1$	0,87
Срок службы, лет, не менее	10,5