



**ДЕРЖАТЕЛЬ  
ПРЕДОХРАНИТЕЛЯ  
ТИПА ДПБ В**

Держатель предохранителя типа ДПБ В предназначен для установки вставки плавкой с габаритными размерами 4x15 мм в электрических цепях постоянного и переменного тока до 5 А частотой (50-2 000) Гц и напряжением до 250 В.

Держатель предохранителя изготавливается для внутреннего монтажа, ручной сборки (монтажа) аппаратуры в соответствии с техническими условиями КДПА.646116.001ТУ (приемка “5”), КДПА.646116.004ТУ (приемка “1”).

Покрытие контактов – серебро.

Держатель обладает коррозионной стойкостью.

Обозначение держателя при заказе и в конструкторской документации другой продукции состоит из наименования, условного обозначения, обозначения настоящих ТУ.

*Пример обозначения:*

Держатель предохранителя ДПБ В КДПА.646116.001ТУ;

Держатель предохранителя ДПБ В КДПА.646116.004ТУ.

**Технические характеристики**

Переходное сопротивление между контактными выводами (при установленной вставке) не более, Ом ( $R_{\text{контр}}$ ).....	0,01
Сопротивление изоляции между контактными выводами, а также между контактными выводами и корпусом аппаратуры не менее, МОм ( $R_{\text{из}}$ ).....	1 000
Электрическая прочность изоляции между контактными выводами, а также между контактными выводами и корпусом аппаратуры, В ( $U_{\text{исп}}$ ).....	1 500
Максимальный рабочий ток не более, А (I).....	5
Максимальное рабочее напряжение постоянного и переменного тока для нормального атмосферного давления не более, В ( $U_{\text{раб}}$ ).....	250
Минимальная наработка, часов.....	10 000
Количество смен вставок.....	300
Срок сохраняемости, лет.....	20

**Условия эксплуатации**

**Механические факторы**

<i>Синусоидальная вибрация:</i>	
- диапазон частот, Гц.....	5 – 2 500
- амплитуда ускорения, м/с <sup>2</sup> (g).....	150 (15)
- амплитуда перемещения, мм.....	2
<i>Механический удар одиночного действия:</i>	
- пиковое ударное ускорение, м/с <sup>2</sup> (g).....	10 000 (1 000)
<i>Механический удар многократного действия:</i>	
- пиковое ударное ускорение, м/с <sup>2</sup> (g).....	1 500 (150)
- линейное ускорение, м/с <sup>2</sup> (g).....	1 000 (100)

Тел.: (83632) 7-11-49; 7-53-51; 7-73-70  
Факс: (83632) 7-56-68, 7-12-39

mail@zavod-kopir.ru  
www.zavod-kopir.ru



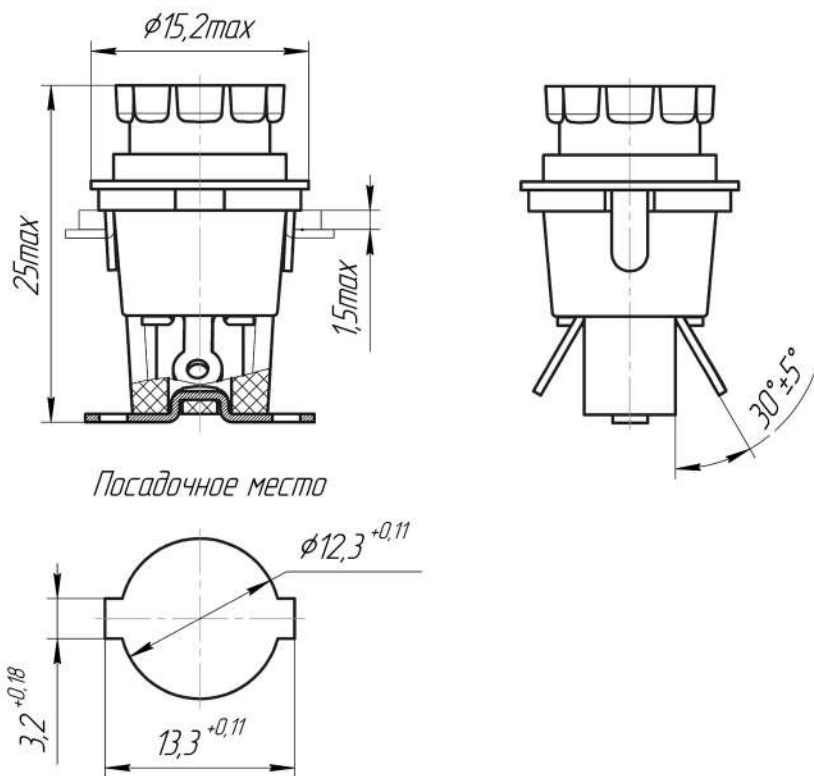
e-mail:  
web-site

Россия, 425350, Республика Марий Эл,  
г. Козьмодемьянск, ул. Гагарина, 10

**Климатические факторы**

<i>Повышенная температура среды:</i>	
- максимальное значение при эксплуатации, °С.....	100
<i>Пониженная температура среды:</i>	
- минимальное значение при эксплуатации, °С.....	минус 85
<i>Диапазон рабочей температуры среды:</i>	
- от минимального значения пониженной температуры среды при эксплуатации, °С....	минус 85
- до максимального значения повышенной температуры при эксплуатации, °С.....	100
<i>Повышенная влажность воздуха:</i>	
- относительная влажность при температуре 35 °С, %.....	98
<i>Атмосферное пониженное давление:</i>	
- значение при эксплуатации, Па (мм рт.ст.).....	0,67·10 <sup>-3</sup> (5)

**Общий вид, габаритные и присоединительные размеры**



Тел.: (83632) 7-11-49; 7-53-51; 7-73-70  
 Факс: (83632) 7-56-68, 7-12-39

mail@zavod-kopir.ru  
 www.zavod-kopir.ru



e-mail:  
 web-site

Россия, 425350, Республика Марий Эл,  
 г. Козьмодемьянск, ул. Гагарина, 10